

LIQUID-TIGHT-FOOD

Tuyau de protection en métal
acier galvanisé
gainage en PU, étanche aux
liquides et convient pour aliments

Protective metal conduit
galvanized steel
PU sheathing
liquid tight and food-safe

IP 68
-40°C ... +80°C ^ +110°C

STRUCTURE

à enroulement hélicoïdal,
profilé d'agrafage
fibre spéciale d'étanchéité
gainage lisse PU résistant aux huiles

STRUCTURE

strip-wound
hooked profile
special fibre sealing
smooth, oil-resistant PU sheathing

NSF/ANSI51-169



FDA CFR 21



EN / IEC 61386-23



MATÉRIAU

Tuyau: feuillard laminé à froid DC 03 selon EN 10139 galvanisé, Fe/Zn3, avec fibre spéciale d'étanchéité
Gainage: PU résistant aux huiles selon EN 60811-2-1

MATERIAL

Conduit: cold strip, DC 03/04 acc. to EN 10139, galvanized, Fe/Zn 3 with special fibre sealing
Sheathing: oil-resistant PU oil-resistant acc. to EN 60811-2-1

Passende Verschraubung
Suitable connector

US-FOOD-M

IP 68 | IP 69K

CARACTÉRISTIQUES

- extrêmement étanche aux liquides
- largement résistant aux acide et aux pétrole
- haute résistance aux huiles
- sans silicone
- flexible
- autoextinguible

PROPERTIES

- extremely liquid-tight
- widely resistant to acid and petrol
- highly oil-resistant
- free of silicone
- flexible
- self-extinguishing

DOMAINES D'APPLICATION

- Industrie alimentaire
- Construction de véhicule
- Installations électriques
- Construction de machine
- pour applications internationales

APPLICATION

- food and beverage industry
- automotive
- electrical installations
- machine and plant constructions
- for international applications

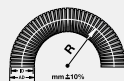


N° FLEXA

DE
OD



mm



stat dyn



kg/m



m

noir black

ø



N° FLEXA	DE OD	mm	stat	dyn	kg/m	m
2083.914.016	1/2"	16,0 x 21,0	105	260	0,300	50
2083.914.021	3/4"	21,0 x 26,5	175	430	0,460	50
2083.914.026	1"	26,5 x 33,0	200	500	0,650	25
2083.914.035	1 1/4"	35,5 x 42,0	240	600	1,000	25

AIRflex® – GRS – Food

Tuyau entièrement synthétique
câble spiralé synthétique rigide intégré,
intérieur et extérieur lisses,
convient pour aliments

Couleurs spéciales sur demande

STRUCTURE

intérieur et extérieur lisses
câble spiralé synthétique rigide

MATÉRIAU

PVC convient pour aliments avec
câble spiralé synthétique rigide

CARACTÉRISTIQUES

- flexible
- étanche à l'air et aux liquides
- largement résistant aux acides | aux huiles
- sans silicone et cadmium
- intérieur et extérieur lisses, insertion facile des câbles et nettoyage facile de la surface extérieure du tuyau

DOMAINES D'APPLICATION

- Industrie alimentaire
- Construction de véhicule
- Installations électriques
- Construction de machine

All-plastic conduit
integrated helix of rigid plastic
plain inside and outside surfaces
food-safe

Special colours on request

STRUCTURE

plain inside and outside surfaces
helix of rigid plastic

MATERIAL

food-safe PVC
with helix of rigid plastic

PROPERTIES

- flexible
- airtight and liquidproof
- widely resistant to oil and acids
- free of silicone and cadmium
- plain inside and outside, easy drawing-in of cables and cleaning outside surface of conduits

APPLICATION

- food beverage industry
- automation
- electrical installations
- machine and plant constructions

IP 68
-25°C ... +50°C ^ +70°C

NSF/ANSI51-169



FDA CFR 21



ECOLAB

EN / IEC 61386-23



Raccords appropriés
Suitable connector

Page



US-FOOD-M

08.26

IP 68



N° FLEXA

DE
OD



mm



stat dyn



kg/m



m

bleu blue

ø



0220.904.016	1/2"	16,0 x 21,0	70	175	0,175	50
0220.904.021	3/4"	21,0 x 27,0	85	210	0,240	50
0220.904.029	1"	26,2 x 33,0	125	310	0,410	25
0220.904.038	1 1/4"	35,0 x 42,0	160	400	0,530	25

IP 68 | IP 69K
-40°C ... +125°C

ECOLAB



US-FOOD

Raccord métallique
acier inoxydable
droit, filetage extérieur
douille intérieure et
joint d'étanchéité inclus

Metal connector
stainless steel
straight
outer thread
incl. ferrule and sealing

STRUCTURE

Corps du raccord à six pans, filetage de raccordement métrique fixe selon EN 60423, écrou de serrage à six pans, joint d'étanchéité en plastique, douille intérieure filetée en une seule pièce

STRUCTURE

Connector body with hexagon wrench surface, fixed connecting outer thread metric acc to EN 60423, hexagon pressure nut, plastics thrust collar, one-part thread ferrule and O-ring

MATÉRIAU

Corps acier inoxydable
Écrou de serrage acier inoxydable
Joint d'étanchéité synthétique PA 6
Douille intérieure laiton blanc
Joint torique NBR

MATERIAL

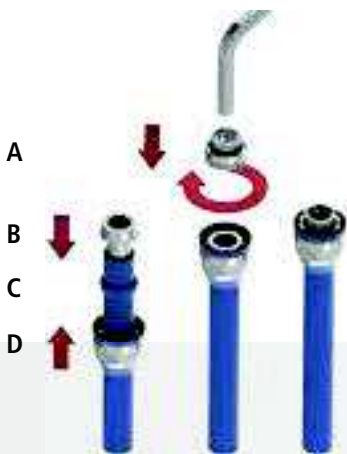
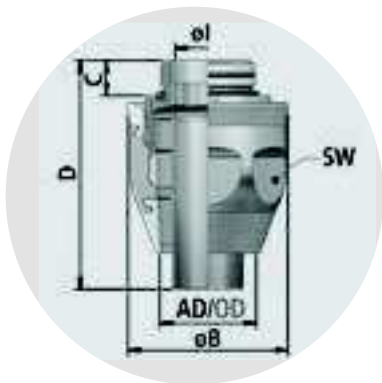
Conn. Body stainless steel
Pressure nut stainless steel/Versaflex CL2250
Thrust collar plastics PA 6
Ferrule brass
O-ring NBR

CARACTÉRISTIQUES

- convient pour aliments
- protection élevée contre la poussière et les liquides
- raccordement de force du tuyau et du raccord
- parfaite mise à la terre
- couverture des extrémités de tuyau
- IP 68 approuvé selon EN 60529 | IP 69K approuvé selon DIN 40050-9 [audit interne] jusqu'à 40 bar, 80°C

PROPERTIES

- food-safe
- highly watertight and dustproof
- friction-type locking of conduit and screw connector
- correct grounding
- covered conduit ends
- vibration- and tension proof
- IP 68 approved acc. to EN 60529 | IP 69K approved acc. to DIN 40050-9 [internal audit] up to 40 bar, 80°C



- A Corps du raccord avec joint torique
connector body with mounted O-ring
- B Douille intérieure ferrule
- C Joint d'étanchéité sealing
- D Écrou de serrage pressure nut

DE
OD



N° FLEXA



US-FOOD-M

ø	métr. EN 60423	[IP 66]	mm	øl mm	øB mm	øC mm	D mm	SW mm	SW mm	kg/100	Pces. pcs.
1/2"	M 20 x 1,5	0608.800.020	15 x 20	14,0	34,0	7,5	48,5	30	14	7,040	10
1/2"	M 25 x 1,5	0608.800.125	15 x 20	14,0	41,0	7,5	49,5	36	14	11,510	10
3/4"	M 25 x 1,5	0608.800.025	20 x 26	18,8	41,0	7,5	58,0	36	19	10,010	5
1"	M 32 X 1,5	0608.800.032	26 x 32	27,8	53,0	7,5	68,0	46	25	19,325	5
1 1/4"	M 40 X 1,5	0608.800.040	34 x 41	36,1	61,0	7,5	80,0	54	32	29,295	2