

CABLE ENTRY SYSTEMS

detasultra.com





Detas SpA présente la division **DetasUltra** créée en 2019 après une longue expérience dans la gestion de câbles, les tableaux électriques et plus généralement les équipements électriques et électroniques.

Ainsi est née la solution **DES (Detas Entry System)**, conçue pour simplifier le passage des câbles, en particulier ceux déjà équipés de connecteurs, dans les baies électriques et les équipements électriques, en améliorant les performances de référence (étanchéité, tenu à la traction, etc.) et surtout en minimisant le nombre de modèles pour réduire les coûts.

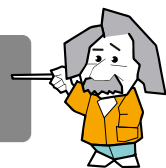
DES a été conçu, développé et breveté complètement en Italie grâce aux compétences techniques nationales en matière de produits thermoplastiques et d'équipements de production.

L'attention portée aux détails de construction et au choix de la chaîne de production ont été fondamentaux pour offrir à nos clients une nouvelle occasion d'utiliser ces familles de produits orientés vers une fiabilité maximale, une personnalisation et le meilleur prix du marché.

Le groupe Detas est spécialisé dans l'électronique de puissance appliquée à divers secteurs, tels que les composants pour l'automatisation industrielle, l'éclairage fonctionnel à LED, la sécurité du trafic et la recharge des véhicules électriques.



*Simple
et efficace!*

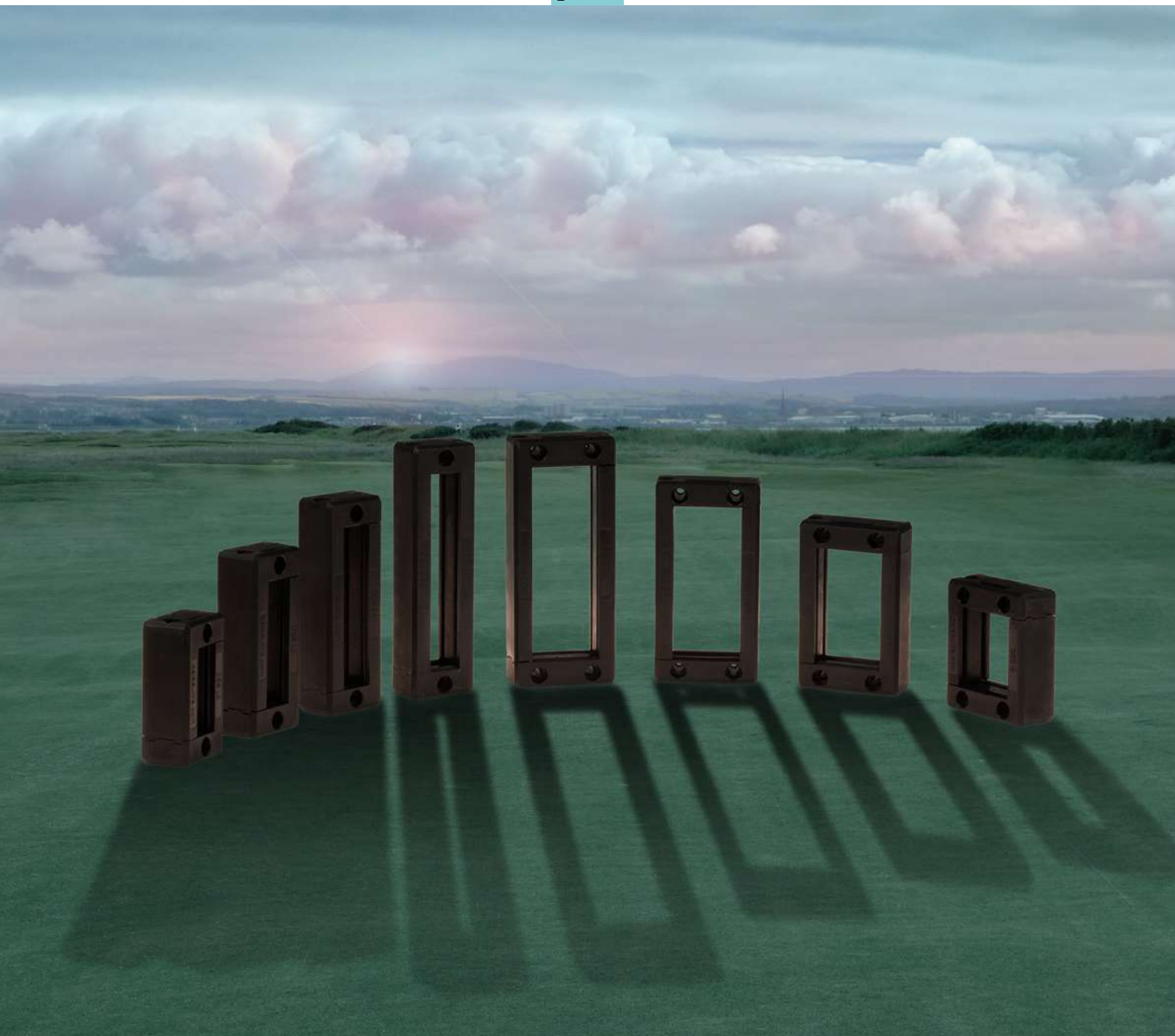


Sommaire

1	<i>Passe-câbles divisibles pour câbles avec et sans connecteurs</i>	
	Passe-câbles - série DES	5 > 25
	Passe-câbles -OSF- DESCLICK-DES PRED	26 > 35
	Jointts passe-câbles & Utility Box – série SP	36 > 51
	Passe -câbles à brosses - série DES Z	52 > 55
2	<i>Passes-câbles pour câbles sans connecteurs</i>	
	Passe-câbles à visser - série DES-PDM	57 > 65
	Passe-câbles coniques multigammes - série DES-PDP	66
	Passe-câbles à insérer - série DES-PM	67 > 73
	Inserts pour passe-câbles - IFP	74
3	<i>Système d'attache-câbles anti-traction</i>	
	Série AP	76 > 79
	Douilles d'écartement - DZ	80
	Attaches câbles-MFK-MFY	81
	Velcro - FV	82 > 85
4	<i>Reprise de blindage CEM</i>	
	Bornes de blindage - série MS	87 > 101
	Engineering Box EMC	102
	Tresses de masse - CTX	103
	Cadres et Jointts passe-câbles EMC	104 > 105
5	<i>Gaines</i>	
	Gaines annelées divisibles – FL	107
	Clips pour gaines divisibles - FW	108
6	<i>Accessoires</i>	
	Poinçonneuse hydraulique - HY360	110
	Plaques de fixation - PF	111 > 113
	Brosses pour fond d'armoires - SQZ	114
	DemoBox Deluxe	115
7	<i>Passe-câbles ATEX</i>	
	Passe-câbles - série DES et supports	117 > 123
	Passe-câbles – série DES PDM	124 > 130

Groupe 1

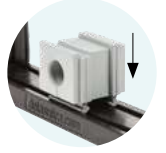
Passes-câbles divisibles pour câbles avec et sans connecteurs





Passe-câbles divisibles pour câbles avec et sans connecteurs

- ▶ Multiples configurations dans le même cadre
- ▶ Vis de fermeture en inox AISI304
- ▶ Certifié IP66, Nema 4X* avec tous les joints passe-câbles
- ▶ Tenue du câble suivant EN 62444
- ▶ Robuste IK10
- ▶ Joint intégré
- ▶ Version ATEX sur demande (voir sect. 7)
- ▶ Version avec inserts filetés sur demande



Modèle	Code	Exemples de configuration	Ouverture max. [mm]	Cond.
DES 24	1731010024		112 x 39	10

Sur demande:	1731991020	Kit de 4 vis de fixation en AISI304 avec finition Black Dacromet
--------------	------------	--

Les passe-câbles divisibles DES 24 permettent le passage de câbles avec et sans connecteurs pour des sections de 2 à 35 mm.

Les joints fendus peuvent être librement positionnés à l'intérieur du cadre.

Le joint surmoulé et l'autoextinguibilité du système V0 font de la série DES un produit unique dans sa catégorie.

Caractéristiques

Matière: PP+GF

Inflammabilité: autoextinguible suivant UL94-V0

Température: -40°C... +155°C (statique)

Propriété: sans halogènes, sans silicone

Produits connexes

Joint fendu SPP (à partir de la page 39)

Joint fendu SPG (à partir de la page 46)

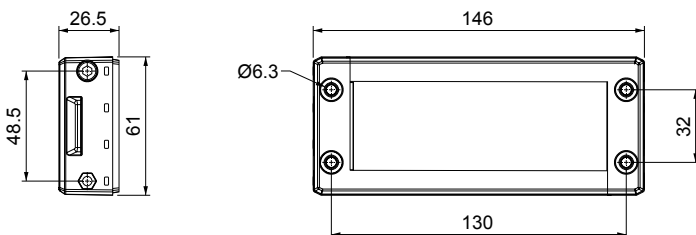
DES Cover

DES Flap

Poinçonneuse hydraulique HY360

Plaques du système d'entrée de câbles PF/PFX

Dimensions [mm]



* Indoor only



IP66

NEMA 12, 4X

UL TYPE 12, 4X



ECOLAB



RoHS COMPLIANT

IK10



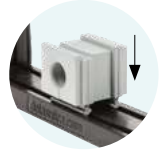
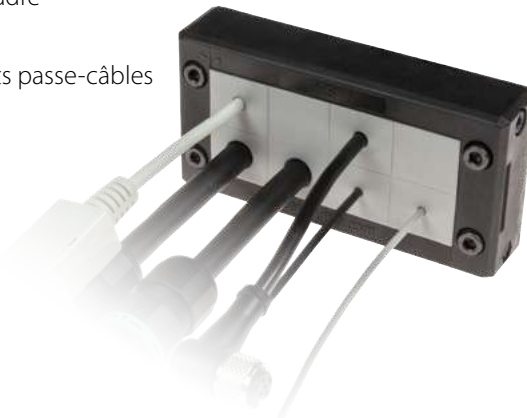


DES 16



Passe-câbles divisibles pour câbles avec et sans connecteurs

- ▶ Multiples configurations dans le même cadre
- ▶ Vis de fermeture en inox AISI304
- ▶ Certifié IP66, Nema 4X* avec tous les joints passe-câbles
- ▶ Tenue du câble suivant EN 62444
- ▶ Robuste IK10
- ▶ Joint intégré
- ▶ Version ATEX sur demande (voir sect. 7)
- ▶ Version avec inserts filetés sur demande



Modèle	Code	Exemples de configuration	Ouverture max. [mm]	Cond.
DES 16	1731010016		86 x 39	10
Sur demande:	1731991020	Kit de 4 vis de fixation en AISI304 avec finition Black Dacromet		

Les passe-câbles divisibles DES 16 permettent le passage de câbles avec et sans connecteurs pour des sections de 2 à 35 mm.

Les joints fendus peuvent être librement positionnés à l'intérieur du cadre.

Le joint surmoulé et l'autoextinguibilité du système V0 font de la série DES un produit unique dans sa catégorie.

Caractéristiques

Matière: PP+GF

Inflammabilité: autoextinguible suivant UL94-V0

Température: -40°C... +155°C (statique)

Propriété: sans halogènes, sans silicone

Produits connexes

Joint fendu SPP (à partir de la page 39)

Joint fendu SPG (à partir de la page 46)

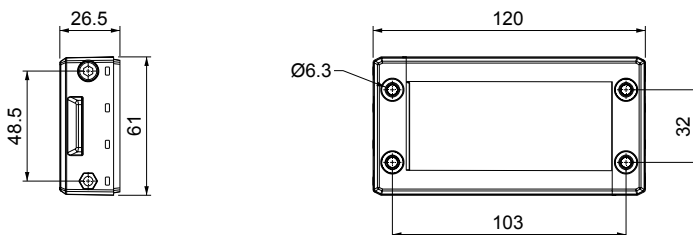
DES Cover

DES Flap

Poinçonneuse hydraulique HY360

Plaques du système d'entrée de câbles PF/PFX

Dimensions [mm]



* Indoor only



IP66

NEMA 12, 4X

UL TYPE 12, 4X



ECOLAB



RoHS COMPLIANT

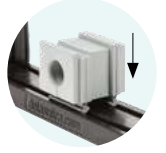
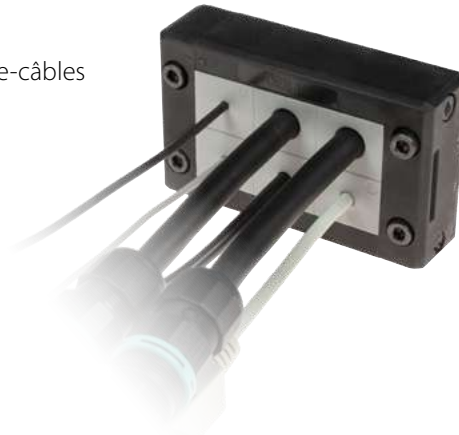
IK10





Passe-câbles divisibles pour câbles avec et sans connecteurs

- ▶ Multiples configurations dans le même cadre
- ▶ Vis de fermeture en inox AISI304
- ▶ Certifié IP66, Nema 4X* avec tous les joints passe-câbles
- ▶ Tenue du câble suivant EN 62444
- ▶ Robuste IK10
- ▶ Joint intégré
- ▶ Version ATEX sur demande (voir sect. 7)
- ▶ Version avec inserts filetés sur demande



Modèle	Code	Exemples de configuration	Ouverture max. [mm]	Cond.
DES 10	1731010010		63 x 39	10
Sur demande:	1731991020	Kit de 4 vis de fixation en AISI304 avec finition Black Dacromet		

Les passe-câbles divisibles DES 10 permettent le passage de câbles avec et sans connecteurs pour des sections de 2 à 35 mm.

Les joints fendus peuvent être librement positionnés à l'intérieur du cadre.

Le joint surmoulé et l'autoextinguibilité du système V0 font de la série DES un produit unique dans sa catégorie.

Caractéristiques

Matière: PP+GF

Inflammabilité: autoextinguible suivant UL94-V0

Température: -40°C... +155°C (statique)

Propriété: sans halogènes, sans silicone

Produits connexes

Joint fendu SPP (à partir de la page 39)

Joint fendu SPG (à partir de la page 46)

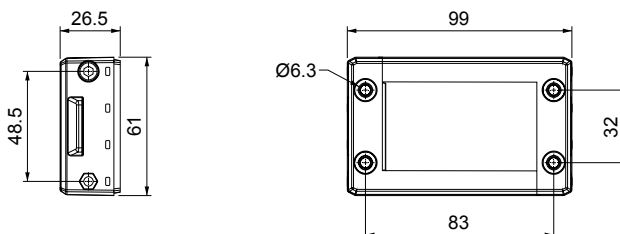
DES Cover

DES Flap

Poinçonneuse hydraulique HY360

1

Dimensions [mm]



* Indoor only



IP66

NEMA 12, 4X

UL TYPE 12, 4X



ECOLAB



IK10



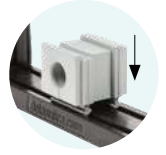
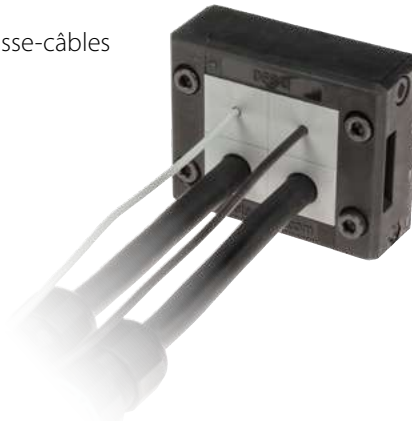


DES Q



Passe-câbles divisibles pour câbles avec et sans connecteurs

- ▶ Pour 4 petits joints passe-câbles ou 1 grand
- ▶ Vis de fermeture en inox AISI304
- ▶ Certifié IP66, Nema 4X* avec tous les joints passe-câbles
- ▶ Tenue du câble suivant EN 62444
- ▶ Robuste IK10
- ▶ Joint intégré
- ▶ Version ATEX sur demande (voir sect. 7)
- ▶ Version avec inserts filetés sur demande



Modèle	Code	Exemples de configuration	Ouverture max. [mm]	Cond.
DES Q	1731010008		40 x 39	10

Les passe-câbles divisibles DES Q permettent le passage de câbles avec et sans connecteurs pour des sections de 2 à 35 mm.

Les joints passe-câbles ouvrables peuvent être positionnés librement à l'intérieur des cadres. L'indice de protection IP66 ou NEMA XX est obtenu avec toutes les combinaisons de joints passe-câbles (simples, doubles, quadruples, borgnes, grands).

Le joint surmoulé et la totale autoextinguibilité V0 du système font de la série DES un produit unique dans sa catégorie.

Caractéristiques

Matière: PP+GF

Inflammabilité: autoextinguible suivant UL94-V0

Température: -40°C... +155°C (statique)

Propriété: sans halogènes, sans silicone

Produits connexes

Joint fendu SPP (à partir de la page 39)

Joint fendu SPG (à partir de la page 46)

DES Cover

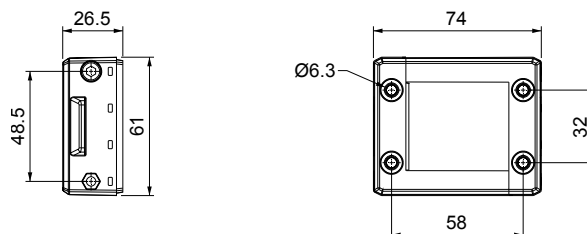
DES Flap

Poinçonneuse hydraulique HY360

1

Sur demande:	1731991020	Kit de 4 vis de fixation en AISI304 avec finition Black Dacromet
---------------------	------------	---

Dimensions [mm]



* Indoor only



IP66

NEMA 12, 4X

UL TYPE 12, 4X



ECOLAB



RoHS COMPLIANT

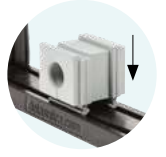
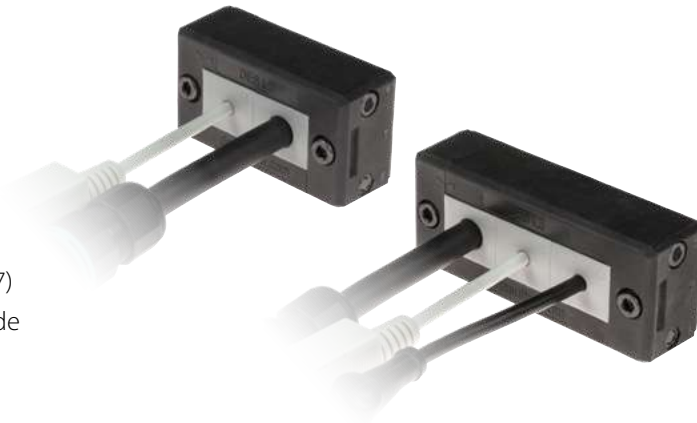
IK10





Passe-câbles divisibles pour câbles avec et sans connecteurs

- ▶ Pour 2 ou 3 petits joints passe-câbles
- ▶ Vis de fermeture en inox AISI304
- ▶ Certifié IP66, Nema 4X* avec tous les joints passe-câbles
- ▶ Tenue du câble suivant EN 62444
- ▶ Robuste IK10
- ▶ Joint intégré
- ▶ Version ATEX sur demande (voir sect. 7)
- ▶ Version avec inserts filetés sur demande



Modèle	Code	Exemples de configuration	Ouverture max. [mm]	Cond.
DES L2	1731010002		40 x 18	10
DES L3	1731010003		63 x 18	
Sur demande:	1731991010	Kit de 2 vis de fixation en AISI304 avec finition Black Dacromet		

Les passe-câbles divisibles L2 et L3 permettent le passage de câbles avec et sans connecteurs pour des sections de 2 à 17 mm grâce aux divers joints disponibles.

L'indice de protection IP66 ou NEMA 4X est obtenu avec toutes les combinaisons de joints passe-câbles (simples, doubles, quadruples, borgnes, grands).

Le joint surmoulé et l'autoextinguibilité du système V0 font de la série DES un produit unique dans sa catégorie.

Caractéristiques

Matière: PP+GF

Inflammabilité: autoextinguible suivant UL94-V0

Température: -40°C... +155°C (statique)

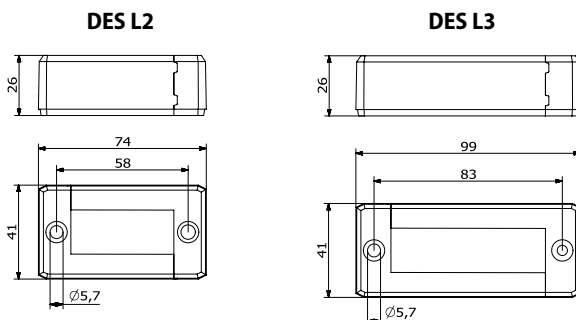
Propriété: sans halogènes, sans silicone

Produits connexes

Joint fendu SPP (à partir de la page 39)

Poinçonneuse hydraulique HY360

Dimensions [mm]



* Indoor only



IP66

NEMA 12, 4X

UL TYPE 12, 4X



ECOLAB



RoHS COMPLIANT

IK10



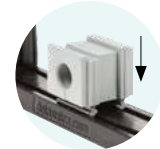
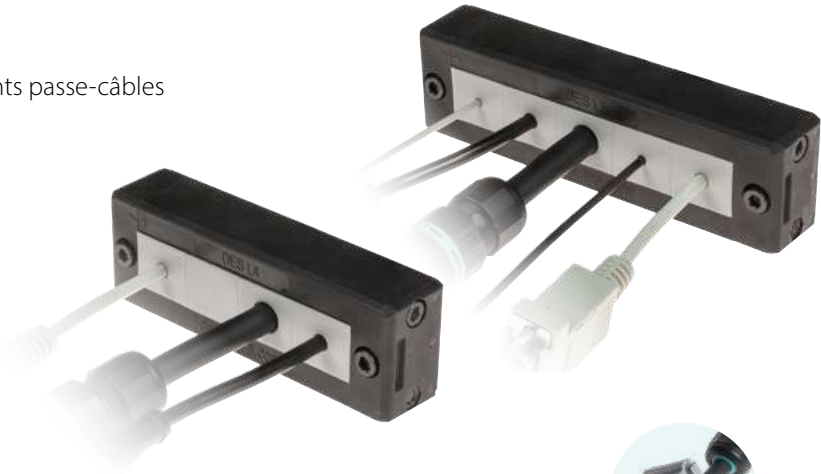


DES L4/L5



Passe-câbles divisibles pour câbles avec et sans connecteurs

- ▶ Pour 4 ou 5 petits joints passe-câbles
- ▶ Vis de fermeture en inox AISI304
- ▶ Certifié IP66, Nema 4X* avec tous les joints passe-câbles
- ▶ Tenue du câble suivant EN 62444
- ▶ Robuste IK10
- ▶ Joint intégré
- ▶ Version ATEX sur demande (voir sect. 7)
- ▶ Version avec inserts filetés sur demande



Modèle	Code	Exemples de configuration	Ouverture max. [mm]	Cond.
DES L4	1731010004		86 x 18	10
DES L5	1731010005		112 x 18	
Sur demande:	1731991010	Kit de 2 vis de fixation en AISI304 avec finition Black Dacromet		

Les passe-câbles divisibles L4 et L5 permettent le passage de câbles avec et sans connecteurs pour des sections de 2 à 17 mm grâce aux divers joints disponibles.

L'indice de protection IP66 ou NEMA 4X est obtenu avec toutes les combinaisons de joints passe-câbles (simples, doubles, quadruples, borges, grands).

Le joint surmoulé et la totale autoextinguibilité V0 du système font de la série DES un produit unique dans sa catégorie.

Caractéristiques

Matière: PP+GF

Inflammabilité: autoextinguible suivant UL94-V0

Température: -40°C... +155°C (statique)

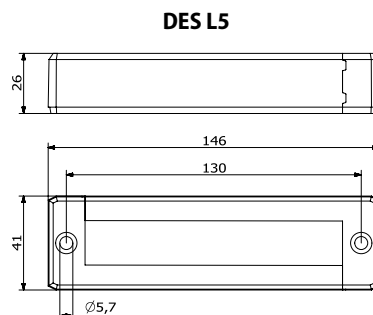
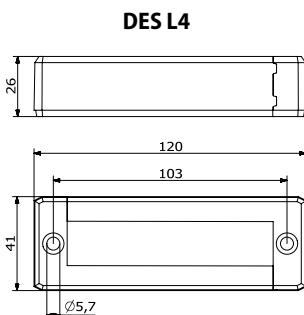
Propriété: sans halogènes, sans silicone

Produits connexes

Joint fendu SPP (à partir de la page 39)

Poinçonneuse hydraulique HY360

Dimensions [mm]



* Indoor only



IP66

NEMA 12, 4X

UL TYPE 12, 4X



ECOLAB



IK10





Passe-câbles divisibles pour câbles avec et sans connecteurs

- ▶ Frontal lisse sans dépôt de saleté
- ▶ Fixation depuis l'intérieur du cadre avec inserts filetés M4
- ▶ Certifié IP66, Nema 4X* avec toutes les combinaisons de joints passe-câbles
- ▶ Tenue câble suivant EN 62444
- ▶ Robuste IK10
- ▶ Joint intégré



Avec inserts filetés M4



Modèle	Code	Exemples de configuration	Ouverture max. [mm]	Cond.
DES L2 FT	1731410002		40x18	10
DES L3 FT	1731410003		63x18	
DES L4 FT	1731410004		86x18	
DES L5 FT	1731410005		112x18	
DES Q FT	1731410008		40x39	
DES 10 FT	1731410010		63x39	
DES 16 FT	1731410016		86x39	
DES 24 FT	1731410024		112x39	

Les passe-câbles divisibles de la série DES FT sont équipés d'inserts filetés et de bouchons qui permettent le montage par l'arrière du cadre et maintiennent la partie frontale propre en évitant que la saleté se dépose dans les vis.

Toutes les autres caractéristiques des cadres DES FT sont identique à la série DES.

Caractéristiques

Matière: PP+GF

Inflammabilité: autoextinguible suivant UL94-V0

Température: -40°C... +155°C (statique)

Propriété: sans halogènes, sans silicone

Produits connexes

Joint fendu SPP (à partir de la page 39)

Joint fendu SPG (à partir de la page 46)

DES Cover

DES Flap

Poinçonneuse hydraulique HY360

* Indoor only



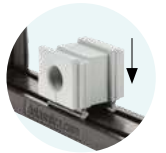


DES 24-90



Passe-câbles divisibles pour câbles avec et sans connecteurs

- ▶ Multiples configurations dans le même cadre
- ▶ Vis de fermeture en inox AISI304
- ▶ Entrée câbles à 90°
- ▶ IP54
- ▶ Tenue du câble suivant EN 62444
- ▶ Robuste IK10



Modèle	Code	Exemples de configuration	Ouverture max. [mm]	Cond.
DES 24-90	1731010124		112 x 39	10

Les passe-câbles divisibles DES 24-90 permettent le passage de câbles avec et sans connecteurs, de gaines ondulées dans les armoires électriques, les machines ou tout autres appareils garantissant la protection frontale des entrées de câbles et un design agréable.

Caractéristiques

Matière: PP+GF

Inflammabilité: autoextinguible suivant UL94-V0

Température: -40°C... +155°C (statique)

Propriété: sans halogènes, sans silicone

Produits connexes

Joint fendu SPP (à partir de la page 39)

Joint fendu SPG (à partir de la page 46)

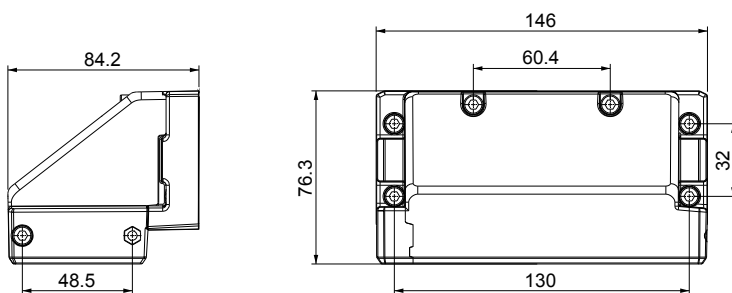
Joint fendu SPP

DES Cover

Poinçonneuse hydraulique HY360

1

Dimensions [mm]



IP54

NEMA 12

UL TYPE 12



ECOLAB



IK10



Passe-câbles divisibles pour câbles avec et sans connecteurs

- ▶ Multiples configurations avec joints passe-câbles petits et grands
- ▶ Vis de fermeture en inox AISI304
- ▶ Tenue du câble suivant EN 62444
- ▶ Robuste IK10
- ▶ Protection IP54
- ▶ Joint externe fourni
- ▶ Version avec inserts filetés sur demande



Modèle	Code	Exemples de configuration	Ouverture max. [mm]	Cond.
DES 24M	1731010224		114 x 40	10
Sur demande:	1731991020	Kit de 4 vis de fixation en AISI304 avec finition Black Dacromet		

Les passe-câbles divisibles DES 24M permettent le passage de 40 câbles max avec et sans connecteurs pour des sections de 2 à 35mm grâce aux différents joints passe-câbles disponibles. La fermeture se fait par 2 vis latérales à droite et à gauche du cadre.

Les joints passe-câbles petits et grands peuvent être positionnés librement à l'intérieur du cadre.

Le DES 24M représente une solution modulaire sur lequel on peut développer un système d'entrée de câbles sans limite du nombre de câbles à utiliser (DES 24MX)

Caractéristiques

Matière: PP+GF

Inflammabilité: autoextinguible suivant UL94-V0

Température: -40°C... +155°C (statique)

Propriété: sans halogènes, sans silicone

Produits connexes

Joint fendu SPP (à partir de la page 39)

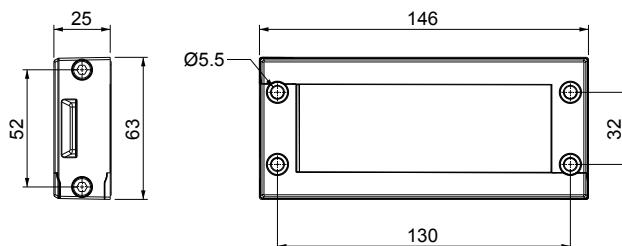
Joint fendu SPG (à partir de la page 46)

DES Cover

Poinçonneuse hydraulique HY360

Plaques du système d'entrée de câbles PF

Dimensions [mm]





DES 24MX15


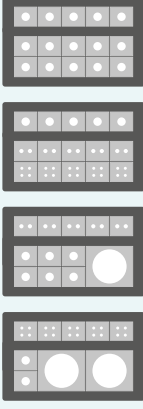


Passe-câbles divisibles pour câbles avec et sans connecteurs

- ▶ Utilisable avec joints passe-câbles petits et grands
- ▶ Vis de fermeture cadre en AISI304
- ▶ Protection IP54
- ▶ Tenue câble suivant EN 62444
- ▶ Robuste IK10
- ▶ Joint externe inclus dans la fourniture
- ▶ Version FT sur demande (voir photo)

NEW



Modèle	Code	Exemples de configuration	Dimensions L x H [mm]	Ouverture max. [mm]	Cond.
 DES 24MX15	1731010215		146 x 95,4	114 x 70	1
Sur demande:	1731991020	Kit de 4 vis de fixation en AISI304 avec finition Black Dacromet			

Les passe-câbles divisibles de la série DES 24MX15 permettent le passage jusqu'à 60 câbles avec et sans connecteurs avec diamètres maximum de 17 mm ou jusqu'à 2 câbles avec diamètre 18- 35mm et 28 câbles de 2 à 17mm, grâce aux différents joints passe-câbles disponibles.

La fermeture du cadre s'effectue avec trois vis latérales placées sur le côté droit.

Caractéristiques

Matière: PP+GF

Inflammabilité: autoextinguible suivant UL94-V0

Température: -40°C... +155°C (statique)

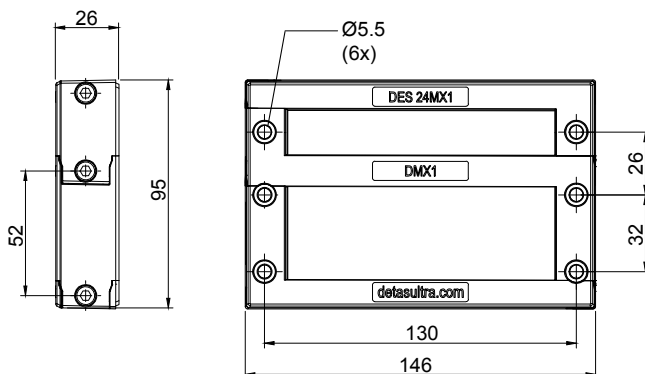
Propriété: sans halogène, sans silicone

Produits connexes

Joint fendu SPP (à partir de la page 39)

Joint fendu SPG (à partir de la page 46)

Dimensions [mm]



IP54

NEMA 12



ECOLAB

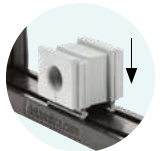


IK10



Passe-câbles divisibles pour câbles avec et sans connecteurs

- ▶ Solution modulaire
- ▶ Multiples configurations avec joints passe-câbles petits et grands
- ▶ Vis de fermeture en inox AISI304
- ▶ Protection IP54
- ▶ Tenue du câble suivant EN 62444
- ▶ Robuste IK10
- ▶ Joint externe fourni



Modèle	Code	Exemples de configuration pour module	Dimensions L x H [mm]	Ouverture max. [mm]	Cond.
DES 24MX2	1731010252		146 x 115	114 x 92	1
DES 24MX3	1731010253		146 x 166	114 x 144	
DES 24MX4	1731010254		146 x 218	114 x 196	

Autres modèles sur demandes

Sur demande:	1731991020	Kit de 4 vis de fixation en AISI304 avec finition Black Dacromet
--------------	------------	--

Les passe-câbles divisibles DES 24MX permettent le passage d'un nombre élevé de câbles avec et sans connecteurs pour des sections de 2 à 35mm. Le système modulaire et le guide à défilement typique des cadres DES permettent l'utilisation de câbles de petites et de grandes dimensions.

Toutes les utilisations futures du cadre peuvent être programmées à l'aide des joints passe-câbles borgnes ou perforés.

Caractéristiques

Matière: PP+GF

Inflammabilité: autoextinguible suivant UL94-V0

Température: -40°C... +155°C (statique)

Propriété: sans halogènes, sans silicone

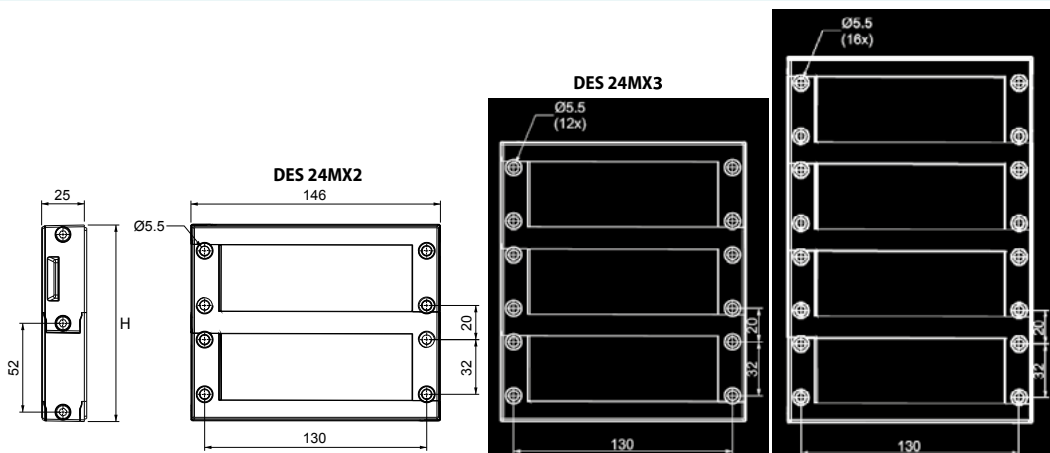
Produits connexes

Joint fendu SPP (à partir de la page 39)

Joint fendu SPG (à partir de la page 46)

Plaques du système d'entrée de câbles PF

Dimensions [mm]



IP54

NEMA 12



ECOLAB



IK10



DES 16M



Passe-câbles divisibles pour câbles avec et sans connecteurs

- ▶ Multiples configurations avec joints passe-câbles petits et grands
- ▶ Vis de fermeture en inox AISI304
- ▶ Tenue du câble suivant EN 62444
- ▶ Robuste IK10
- ▶ Protection IP54
- ▶ Joint externe fourni
- ▶ Version avec inserts filetés sur demande

NEW



Modèle	Code	Exemples de configuration	Ouverture max. [mm]	Cond.
DES 16M	1731010216		86 x 40	10
Sur demande:	1731991020	Kit de 4 vis de fixation en AISI304 avec finition Black Dacromet		

Les passe-câbles divisibles DES 16M permettent le passage de 32 câbles max avec et sans connecteurs pour des sections de 2 à 35mm grâce aux différents joints passe-câbles disponibles. La fermeture se fait par 2 vis latérales à droite et à gauche du cadre.

Les joints passe-câbles petits et grands peuvent être positionnés librement à l'intérieur du cadre.

Le DES 16M représente une solution modulaire sur lequel on peut développer un système d'entrée de câbles sans limite du nombre de câbles à utiliser (DES 16MX).

Caractéristiques

Matière: PP+GF

Inflammabilité: autoextinguible suivant UL94-V0

Température: -40°C... +155°C (statique)

Propriété: sans halogène, sans silicone

Produits connexes

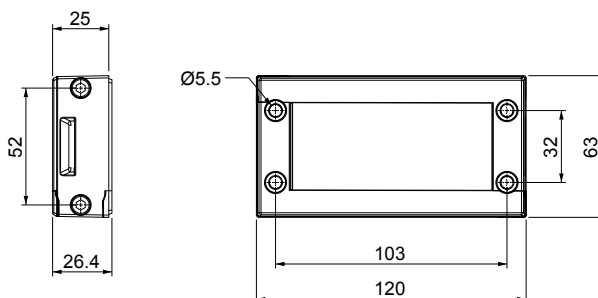
Joint fendu SPP (à partir de la page 39)

Joint fendu SPG (à partir de la page 46)

DES Cover

Poinçonneuse hydraulique HY360

Dimensions [mm]



IP54

NEMA 12



ECOLAB



IK10



Passe-câbles divisibles pour câbles avec et sans connecteurs

- **Solution modulaire**
- Multiples configurations avec joints passe-câbles petits et grands
- Vis de fermeture en inox AISI304
- Protection IP54
- Tenue du câble suivant EN 62444
- Robuste IK10
- Joint externe fourni

NEW



Modèle	Code	Exemples de configuration pour module	Dimensions L x H [mm]	Ouverture max. [mm]	Cond.
DES 16MX2	1731010262		120 x 115	86 x 92	1
DES 16MX3	1731010263		120 x 167	86 x 144	
DES 16MX4	1731010264		120 x 219	86 x 196	

Autres modèles sur demandes

Les passe-câbles divisibles DES 16MX permettent le passage d'un nombre élevé de câbles avec et sans connecteurs pour des sections de 2 à 35mm. Le système modulaire et le guide à défilement typique des cadres DES permettent l'utilisation de câbles de petites et de grandes dimensions. Toutes les utilisations futures du cadre peuvent être programmées à l'aide des joints passe-câbles borgnes ou perforés.

Caractéristiques

Matière: PP+GF

Inflammabilité: autoextinguible suivant UL94-V0

Température: -40°C... +155°C (statique)

Propriété: sans halogène, sans silicone

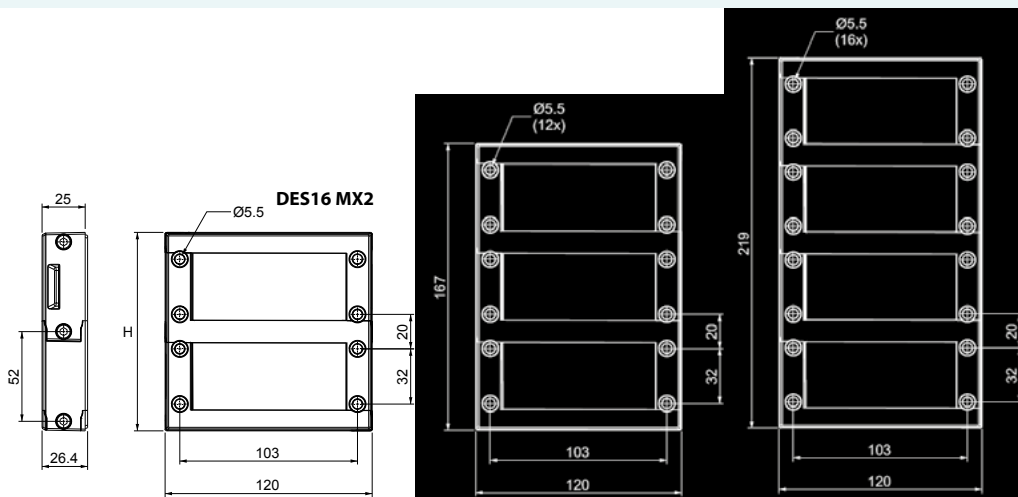
Produits connexes

Joint fendu SPP (à partir de la page 39)

Joint fendu SPG (à partir de la page 46)

Sur demande:	1731991020	Kit de 4 vis de fixation en AISI304 avec finition Black Dacromet
--------------	------------	--

Dimensions [mm]



IP54

NEMA 12



ECOLAB



IK10



DES 24 CLICK



Passe-câbles divisibles pour câbles avec et sans connecteurs

- ▶ Utilisable avec joints passe-câbles petits et grands
- ▶ Sans vis, fermeture clipsable
- ▶ Tenue du câble suivant EN 62444
- ▶ Dimensions compactes
- ▶ Protection IP54
- ▶ Joint externe fourni
- ▶ Version avec inserts filetés sur demande
- ▶ UL94-V0 pour joints passe-câbles petits et grands

NEW



Modèle	Code	Exemples de configuration	Ouverture max. [mm]	Cond.
DES 24 CLICK	1731010324		112 x 36	10
1 Sur demande:	1731991020	Kit de 4 vis de fixation en AISI304 avec finition Black Dacromet		

Le cadre DES 24 CLICK permet le passage jusqu'à 40 câbles avec et sans connecteurs, de sections de 2 à 31 mm, grâce aux différents joints passe-câbles disponibles.

Le cadre est fermé au moyen de deux crochets latéraux qui compriment les joints passe-câbles et assurent la tenue mécanique et l'étanchéité.

Le cadre permet de monter 10 petits joints passe-câbles ou 6 petits joints passe-câbles et 1 grand joint passe-câble.

Caractéristiques

Matière: PP+GF

Inflammabilité: autoextinguible suivant UL94-V0

Température: -40°C... +155°C (statique)

Propriété: sans halogène, sans silicone

Produits connexes

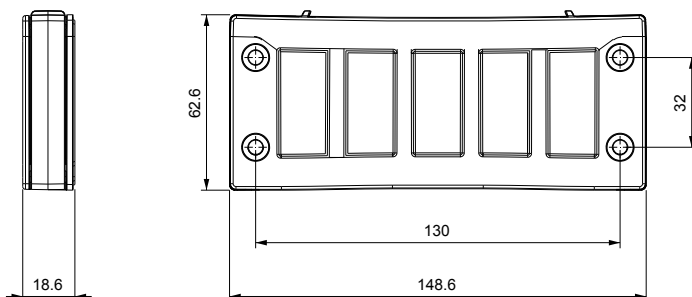
Joint fendu SPC (à partir de la page 36)

Joint fendu SPL (à partir de la page 37-38)

Poinçonneuse hydraulique HY360

Plaques du système d'entrée de câbles PF

Dimensions [mm]



IP54

NEMA 12



ECOLAB



RoHS COMPLIANT

IK10



Passe-câbles divisibles pour câbles avec et sans connecteurs

NEW

- ▶ Utilisable avec joints passe-câbles petits et grands
- ▶ Sans vis, fixation clipsé
- ▶ Tenue câble suivant EN 62444
- ▶ Dimensions compactes
- ▶ Protection IP54
- ▶ Joint externe inclus dans la fourniture
- ▶ Version avec inserts filetés sur demande
- ▶ UL94-V0 pour joints passe-câbles noir et gris



Modèle	Code	Exemples de configuration	Ouverture max. [mm]	Cond.
DES 16 CLICK	1731010316		86 x 36	10
Sur demande:	1731991020	Kit de 4 vis de fixation en AISI304 avec finition Black Dacromet		

Le cadre DES 16 CLICK permet le passage de câbles avec et sans connecteurs, de sections de 2 à 31 mm.

Le cadre est fermé au moyen de deux crochets latéraux qui compriment les joints passe-câbles et assurent la tenue mécanique et l'étanchéité.

Le cadre permet de monter 8 petits joints passe-câbles ou 4 petits joints passe-câbles et 1 grand joint passe-câble.

Caractéristiques

Matière: PP+GF

Inflammabilité: autoextinguible suivant UL94-V0

Température: -40°C... +155°C (statique)

Propriété: sans halogène, sans silicone

Produits connexes

Joint fendu SPC (à partir de la page 36)

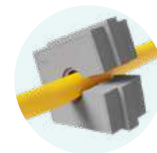
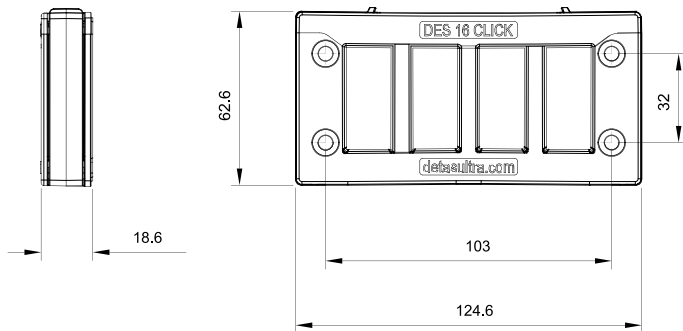
Joint fendu SPL (à partir de la page 37-38)

Poinçonneuse hydraulique HY360

Plaques du système d'entrée de câbles PF

1

Dimensions [mm]





DES 10 CLICK



Passe-câbles divisibles pour câbles avec et sans connecteurs

- ▶ Utilisable avec joints passe-câbles petits et grands
- ▶ Sans vis, fixation clipsé
- ▶ Tenue câble suivant EN 62444
- ▶ Dimensions compactes
- ▶ Protection IP54
- ▶ Joint externe inclus dans la fourniture
- ▶ Version avec inserts filetés sur demande
- ▶ UL94-V0 pour joints passe-câbles noir et gris

NEW



Modèle	Code	Exemples de configuration	Ouverture max. [mm]	Cond.
DES 10 CLICK	1731010310		63 x 36	10
1	Sur demande:	1731991020	Kit de 4 vis de fixation en AISI304 avec finition Black Dacromet	

Le passe-câble DES 10 CLICK permet le passage jusqu'à 24 câbles avec et sans connecteurs, avec des sections de 2 à 31 mm.

Le passe-câble est fermé au moyen de deux crochets latéraux qui compriment les joints passe-câbles et assurent la tenue mécanique et l'étanchéité.

Le passe-câble vous permet de monter 6 petits joints passe-câbles ou 2 petits joints passe-câbles et 1 grand joint passe-câble.

Caractéristiques

Matière: PP+GF

Inflammabilité: autoextinguible suivant UL94-V0

Température: -40°C... +155°C (statique)

Propriété: sans halogène, sans silicone

Produits connexes

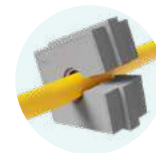
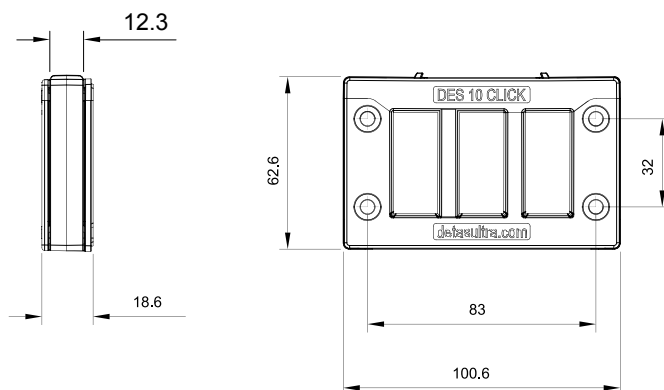
Joint fendu SPC (à partir de la page 36)

Joint fendu SPL (à partir de la page 37-38)

Poinçonneuse hydraulique HY360

Plaques du système d'entrée de câbles PF

Dimensions [mm]



IP54

NEMA 12



ECOLAB



IK10



Passe-câbles divisibles pour câbles avec et sans connecteurs

NEW

- ▶ Utilisable avec joints passe-câbles petits et grands
- ▶ Sans vis, fixation clipsé
- ▶ Tenue câble suivant EN 62444
- ▶ Dimensions compactes
- ▶ Protection IP54
- ▶ Joint externe inclus dans la fourniture
- ▶ Version avec inserts filetés sur demande
- ▶ UL94-V0 pour joints passe-câbles noir et gris



Modèle	Code	Exemples de configuration	Ouverture max. [mm]	Pz
DES Q CLICK	1731010308		40 x 36	10
Sur demande:	1731991020	Kit de 4 vis de fixation en AISI304 avec finition Black Dacromet		

Le passe-câble DES Q CLICK permet le passage jusqu'à 16 câbles avec et sans connecteurs, avec des sections de 2 à 31 mm.

Le passe-câble est fermé au moyen de deux crochets latéraux qui compriment les joints passe-câbles et assurent la tenue mécanique et l'étanchéité.

Le passe-câble vous permet de monter 4 petits joints passe-câbles ou 1 grand joint passe-câble.

Caractéristiques

Matière: PP+GF

Inflammabilité: autoextinguible suivant UL94-V0

Température: -40°C... +155°C (statique)

Propriété: sans halogène, sans silicone

Produits connexes

Joint fendu SPC (à partir de la page 36)

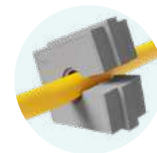
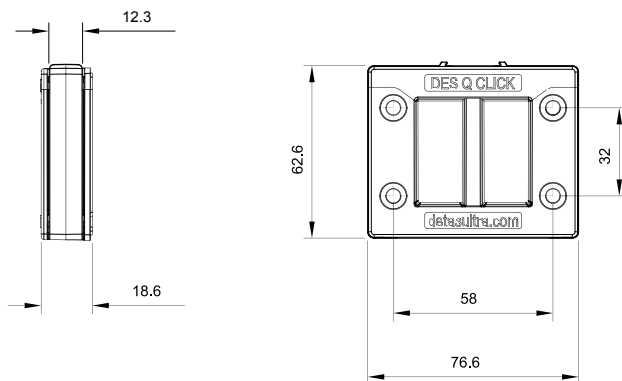
Joint fendu SPL (à partir de la page 37-38)

Poinçonneuse hydraulique HY360

Plaques du système d'entrée de câbles PF

1

Dimensions [mm]



IP54

NEMA 12



ECOLAB



IK10

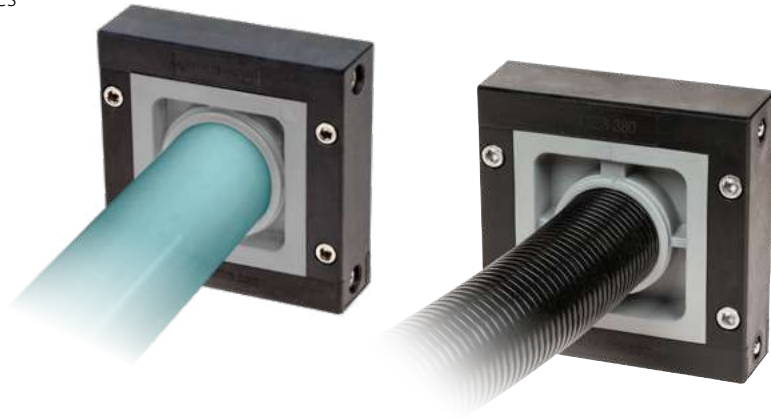



DES 380M



Passe-câbles divisibles pour câbles avec et sans connecteurs

- ▶ Fixation simple et rapide des câbles et des gaines ondulées de grands diamètres
- ▶ Pour câbles de 36 à 65 mm
- ▶ Liberté d'installation sur les 4 cotés
- ▶ IP54
- ▶ Robuste IK10
- ▶ Ne nécessite pas de joint
- ▶ Vis en acier inox



Modèle	Code	Dimensions L x H [mm]	Ouverture max. [mm]	Cond.
DES 380M 	1731010270	116 x 116	72 x 72	1

Les passe-câbles divisibles séparés DES 380M sont utilisés pour fixer des câbles de grandes sections à l'entrée des panneaux ou des équipements électriques pour assurer l'étanchéité.

Le système DES 380M permet le passage de câbles d'un diamètre compris entre 36 et 65 mm et vous permet d'augmenter par la suite le nombre de câbles à associer au même châssis grâce à l'accessoire 380MX assurant un remarquable gain de place.

Caractéristiques

Matière: PP+GF

Inflammabilité: autoextinguible suivant UL94-V0

Température: -40°C... +155°C (statique)

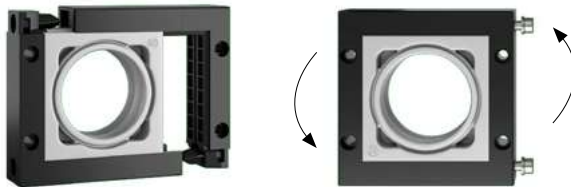
Propriété: sans halogènes, sans silicone

Produits connexes

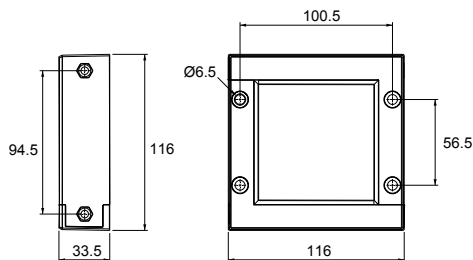
Joint fendu SPH (à partir de la page 51)

Plaques du système d'entrée de câbles PF

1



Dimensions [mm]



IP54

NEMA 12



ECOLAB

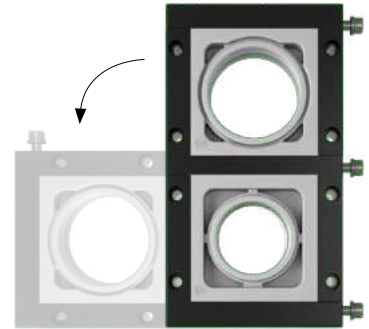


IK10



Passe-câbles divisibles pour câbles avec et sans connecteurs

- ▶ Fixation simple et rapide des câbles et des gaines de grands diamètres
- ▶ Système modulaire
- ▶ Pour câbles de 36 à 65mm
- ▶ Liberté d'installation en vertical ou horizontal
- ▶ IP54
- ▶ Ne nécessite pas de joint
- ▶ Vis en acier INOX



Modèle	Code	Dimensions L x H [mm]	Ouverture max. [mm]	Cond.
DES 380MX2 	1731010272	210,5 x 116	166,5 x 72	1
DES 380MX3 	1731010273	305 x 116	261 x 72	
DES 380MX4 	1731010274	399,5 x 116	355,5 x 72	

Autres modèles sur demande

Les passe-câbles divisibles DES 380MX permettent de fixer des câbles de forte section à l'entrée de tableaux ou d'équipements électriques, garantissant la tenue mécanique et l'étanchéité.

Le système DES 380MX est modulaire et permet la fixation de plusieurs câbles d'un diamètre compris entre 36 et 65 mm regroupés dans un petit espace.

Caractéristiques

Matière: PP+GF

Inflammabilité: autoextinguible suivant UL94-V0

Température: -40°C... +155°C (statique)

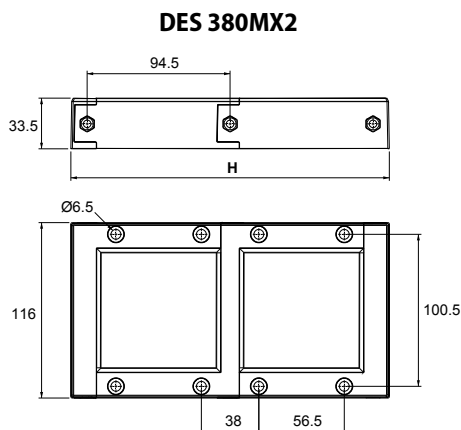
Propriété: sans halogènes, sans silicone

Produits connexes

Joint fendu SPH (à partir de la page 51)

Plaques du système d'entrée de câbles PF

Dimensions [mm]





DES COVER



Plaques de fermeture de la série DES

- ▶ Installation rapide
- ▶ Joint fourni
- ▶ Ouvertures standards
- ▶ Certifié IP54



Modèle	Code	Dimensions [mm]		Cond.
		L1	L2	
DES COVER 24	1731032024	146	130	10
DES COVER 16	1731032016	120	103	
DES COVER 10	1731032010	99	83	
DES COVER Q	1731032008	74	58	
Sur demande:	1731991020	Kit de 4 vis de fixation en AISI304 avec finition Black Dacromet		

Grace aux plaques de fermeture de la série DES COVER il est possible de protéger les ouvertures standards qui ne sont pas utilisées, évitant ainsi le contact avec l'extérieur.

Caractéristiques

Matière: PP+GF

Inflammabilité: autoextinguible suivant UL94-V0

Température: -40°C... +155°C (statique)

Propriété: sans halogènes, sans silicone

Produits connexes

DES 24

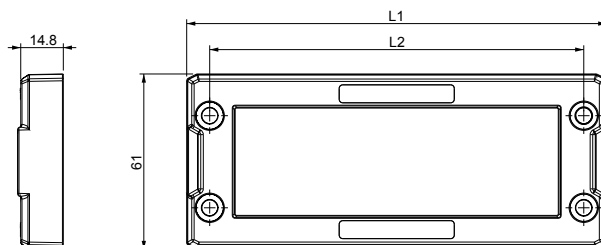
DES 16

DES 10

DES Q

1

Dimensions [mm]



IP54

NEMA
12

ECOLAB

UL94-V0

UV
ISO 4892-2A

RoHS
COMPLIANT



Support de montage encliquetable de la série DES

- ▶ Solution d'installation rapide
- ▶ Joint fourni
- ▶ Ouvertures standards
- ▶ Certifié IP54



Modèle	Code	Dimensions [mm]		Ouverture max. [mm]	Cond.
		L1	L2		
DES FLAP 24	1731031024	153	130	112 x 39	10
DES FLAP 16	1731031016	127	103	86 x 39	
DES FLAP 10	1731031010	106	83	63 x 39	
DES FLAP Q	1731031008	81	58	40 x 39	

La série DES FLAP permet d'encliquer les cadres DES 24, 16, 10 et Q et est particulièrement adaptée si l'on veut exploiter la flexibilité d'assemblage des passe-câbles divisibles.

Caractéristiques

Matière: PP+GF

Inflammabilité: autoextinguible suivant UL94-V0

Température: -40°C... +155°C (statique)

Propriété: sans halogènes, sans silicone

Produits connexes

DES 24

DES 16

DES 10

DES Q

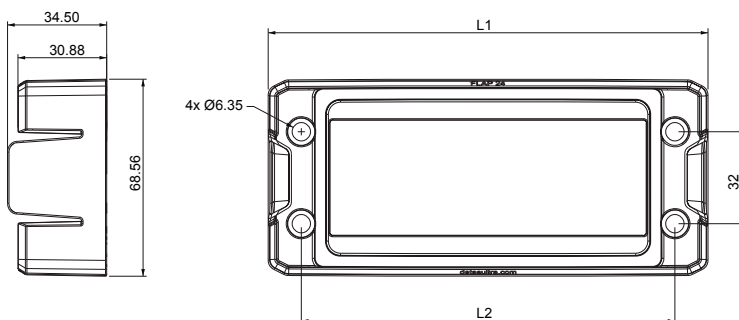
DES Cover

Plaques du système d'entrée de câbles PF



1

Dimensions [mm]



IP54

NEMA 12

UL TYPE 12



ECOLAB

UL94-V0



ROHS COMPLIANT

Presses étoupes divisibles

OSF

Montage par clipsage

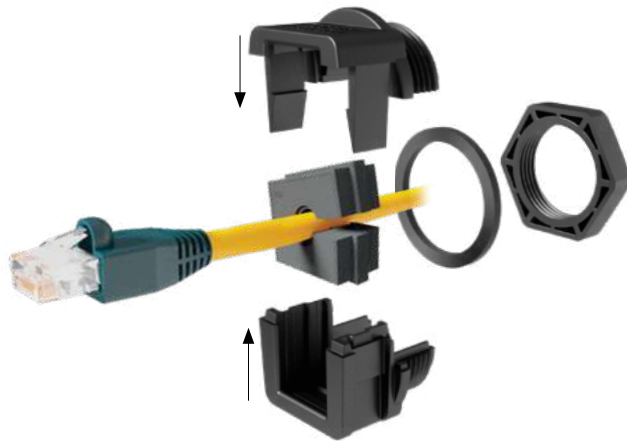
Version avec contre-écrou

M16 / M20 / M25 / M32

Version avec entrée de câble à 90°

Version avec fixation clipsée

IP54



DESCCLICK

Montage par clipsage

Version avec contre-écrou

M20 / M25 / M32 / M50

IP54

DESPRED

Vis Dacromet inox

Version avec contre-écrou

Jusqu'à 16 câbles

M25 / M32 / M63

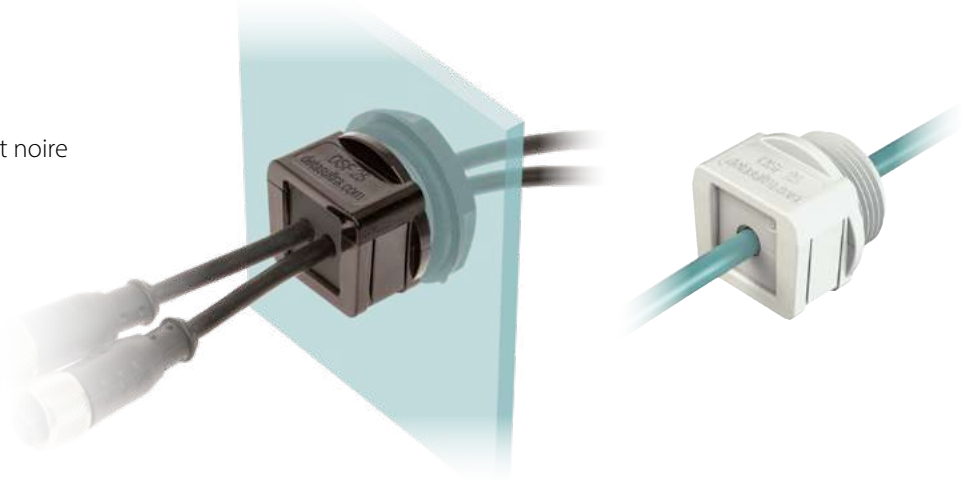
IP66 - NEMA 4X





Presses étoupes divisibles

- ▶ Filet métrique
- ▶ Montage clipsé
- ▶ IP54
- ▶ Contre-écrou fourni
- ▶ Couleur disponible: grise et noire



Modèle	Code	Tailles maximales des joints			Ouverture Ø [mm]	Cond.
		● ●	● ● ● ●	● ● ● ● ● ●		
OSF 16G	1731052316	SPC 10	SPC 2x4	SPC 4x4	16,5	10
OSF 20G	1731052320	SPC 14	SPC 2x5	SPC 4x5	20,5	
OSF 25G	1731052325	SPC 14	SPC 2x7	SPC 4x6	25,5	
OSF 32G	1731052332	SPC 14	SPC 2x7	SPC 4x6	32,5	
OSF 16B	1731052416	SPC 10	SPC 2x4	SPC 4x4	16,5	
OSF 20B	1731052420	SPC 14	SPC 2x5	SPC 4x5	20,5	
OSF 25B	1731052425	SPC 14	SPC 2x7	SPC 4x6	25,5	
OSF 32B	1731052432	SPC 14	SPC 2x7	SPC 4x6	32,5	

OSF est un presse-étoupe divisible avec filetages métriques particulièrement adapté pour les câbles avec connecteurs.

OSF peut être équipé de deux petits joints passe-câbles (SPC) ou multiples pour des câbles de 2 à 14 mm de diamètre.

Caractéristiques

Matière: PC

Inflammabilité: autoextinguible suivant UL94-V0

Température: -40°C... +130°C (statique)

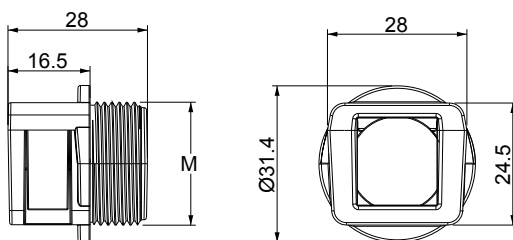
Propriété: sans halogènes, sans silicone

Produits connexes

Joint fendu SPC (à partir de la page 36)

Poinçonneuse hydraulique HY360

Dimensions [mm]





OSF40



Presse-étoupe divisible

NEW

- ▶ Filetage métrique
- ▶ Sans vis
- ▶ IP54
- ▶ Contre-écrou et joint inclus dans la fourniture
- ▶ Couleurs disponibles: grise et noire



Modèle	Code	Tailles maximales des joints			Ouverture Ø [mm]	Cond.
		● ●	● ● ● ●	● ● ● ● ● ●		
OSF40G	1731052340	SPC 14	SPC 2x7	SPC 4x6	40,5	10
OSF40B	1731052440	SPC 14	SPC 2x7	SPC 4x6		

OSF40 est un presse-étoupe divisible à filetage métrique particulièrement adapté pour être utilisé avec des câbles avec connecteurs.

OSF40 peut être équipé de deux petits joints passe-câbles (SPC) ou multiples pour des câbles de 2 à 14 mm de diamètre.

Caractéristiques

Matière: PC

Inflammabilité: autoextinguible suivant UL94-V0

Température: -40°C... +130°C (statique)

Propriété: sans halogènes, sans silicone

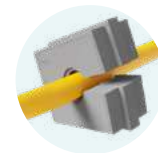
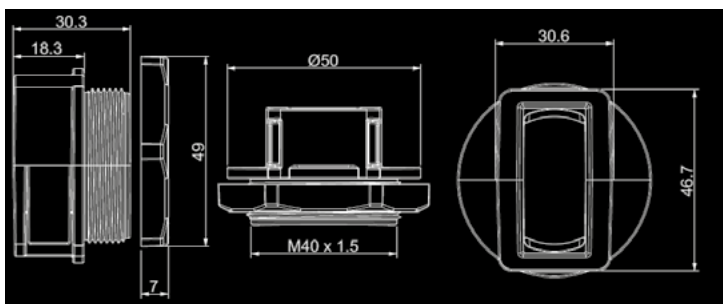
Produits connexes

Joint fendu SPC (à partir de la page 36)

Poinçonneuse hydraulique HY360

1

Dimensions [mm]



IP54

NEMA 12



UL94-V0



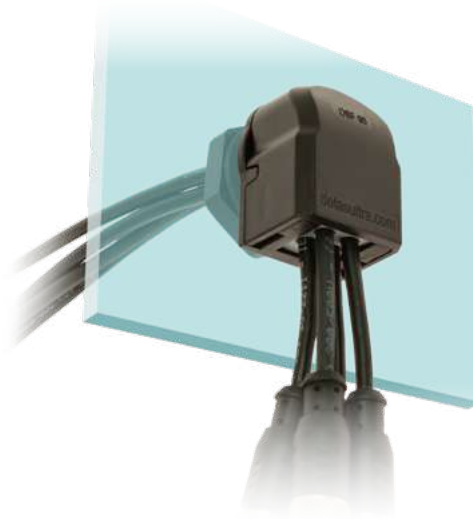
RoHS COMPLIANT

IK10



Presses étoupes divisibles avec entrée de câbles à 90°

- ▶ Filet métrique
- ▶ Montage clipsé
- ▶ IP54
- ▶ Contre-écrou fourni
- ▶ Couleurs disponibles: grise et noire



Modèle	Code	Tailles maximales des joints			Ouverture Ø [mm]	Cond.
		● ●	● ● ● ●	● ● ● ● ● ●		
OSF90 16G	1731052916	SPC 10	SPC 2x4	SPC 4x4	16,5	10
OSF90 20G	1731052920	SPC 10	SPC 2x5	SPC 4x5	20,5	
OSF90 25G	1731052925	SPC 10	SPC 2x7	SPC 4x6	25,5	
OSF90 32G	1731052932	SPC 10	SPC 2x7	SPC 4x6	32,5	
OSF90 16B	1731052917	SPC 10	SPC 2x4	SPC 4x4	16,5	
OSF90 20B	1731052921	SPC 10	SPC 2x5	SPC 4x5	20,5	
OSF90 25B	1731052926	SPC 10	SPC 2x7	SPC 4x6	25,5	
OSF90 32B	1731052933	SPC 10	SPC 2x7	SPC 4x6	32,5	

Rayon de courbure du câble max. 20 mm

OSF90 est un presse-étoupe divisible avec filetages métriques avec entrée des câbles à 90°.

Assure une protection frontale des câbles et un agréable design.

OSF90 peut être équipé de deux petits joints passe-câbles (SPC) ou multiples pour des câbles de 2 à 14 mm de diamètre.

Caractéristiques

Matière: PC

Inflammabilité: autoextinguible suivant UL94-V0

Température: -40°C... +130°C (statique)

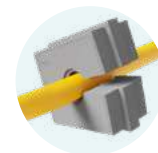
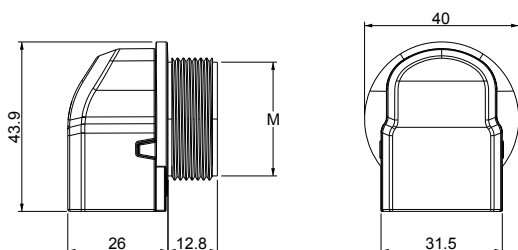
Propriété: sans halogènes, sans silicone

Produits connexes

Joint fendu SPC (à partir de la page 36)

Poinçonneuse hydraulique HY360

Dimensions [mm]

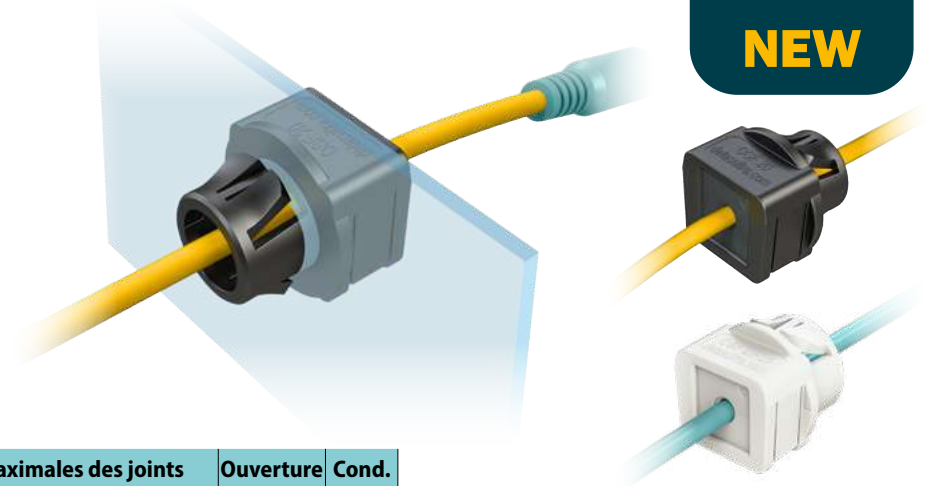




Presses étoupes divisibles avec fixation clipsée

- ▶ Sans vis
- ▶ Fixation clipsée rapide
- ▶ Pour tôles de 1,2 mm à 2,5 mm
- ▶ IP54
- ▶ Couleurs disponibles : grise et noire

NEW



Modèle	Code	Tailles maximales des joints			Ouverture Ø [mm]	Cond.	
		● ●	● ● ● ●	● ● ● ● ● ●			
OSF ZIP 16G	1731052716	SPC 10	SPC 2x4	SPC 4x4	16,5	10	
OSF ZIP 20G	1731052720	SPC 14	SPC 2x5	SPC 4x5	20,5		
OSF ZIP 25G	1731052725	SPC 14	SPC 2x7	SPC 4x6	25,5		
OSF ZIP 32G	1731052732	SPC 14	SPC 2x7	SPC 4x6	32,5		
OSF ZIP 16B	1731052816	SPC 10	SPC 2x4	SPC 4x4	16,5		
OSF ZIP 20B	1731052820	SPC 14	SPC 2x5	SPC 4x5	20,5		
OSF ZIP 25B	1731052825	SPC 14	SPC 2x7	SPC 4x6	25,5		
OSF ZIP 32B	1731052832	SPC 14	SPC 2x7	SPC 4x6	32,5		
Supports pour libérer le presse-étoupe du panneau							
OSF ZH16	1731052850						
OSF ZH20	1731052851						
OSF ZH25	1731052852						
OSF ZH32	1731052853						

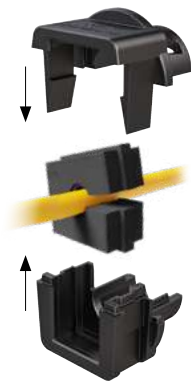
OSF ZIP est un presse-étoupe divisible pour filetages métriques particulièrement adapté pour être utilisé avec des câbles avec connecteurs. La fermeture par encliquetage et la fixation sans avoir besoin de vis ou de contre-écrous en font un produit au montage extrêmement rapide.

OSF ZIP peut être équipé de deux petits joints passe-câbles (SPC) ou multiples pour des câbles de 2 à 14 mm de diamètre.

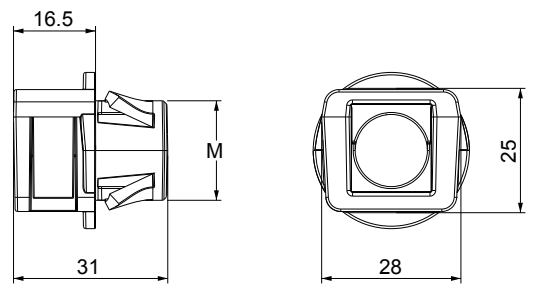
- Caractéristiques**
- Matière:** PC
 - Inflammabilité:** autoextinguible suivant UL94-V0
 - Température:** -40°C... +130°C (statique)
 - Propriété:** sans halogènes, sans silicone

Produits connexes

- Joint fendu SPC (à partir de la page 36)
- Poinçonneuse hydraulique HY360



Dimensions [mm]



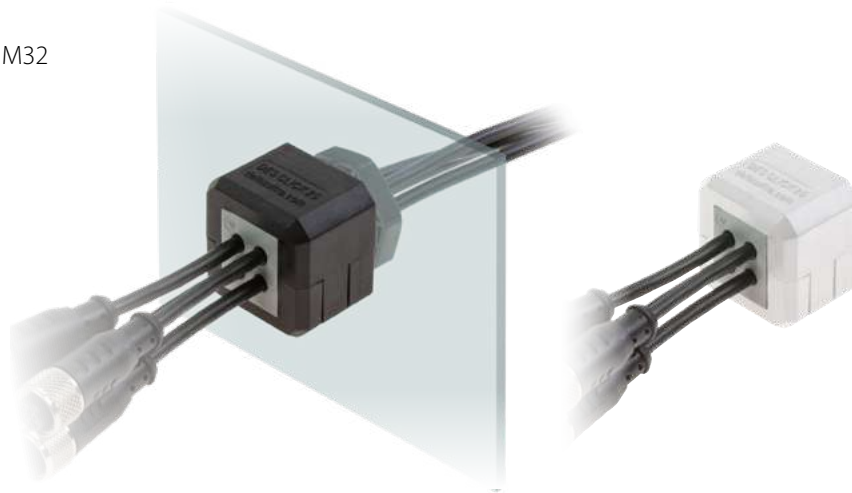


DESCCLICK



Presses étoupes divisibles

- ▶ Fixation sans vis
- ▶ Filet métrique M20, M25 et M32
- ▶ IP54
- ▶ Robuste IK10
- ▶ Contre-écrou fourni
- ▶ Couleurs grise et noire



DES CLICK est un presse-étoupe divisible qui utilise des ouvertures au pas métrique. DES CLICK peut être équipé de deux petits joints passe-câbles (SPC) ou multiples pour des câbles de 2 à 17 mm de diamètre. Contre-écrou standard est inclus.

Caractéristiques

Matière: PC

Inflammabilité: autoextinguible suivant UL94-V0

Température: -40°C... +130°C (statique)

Propriété: sans halogènes, sans silicone

Produits connexes

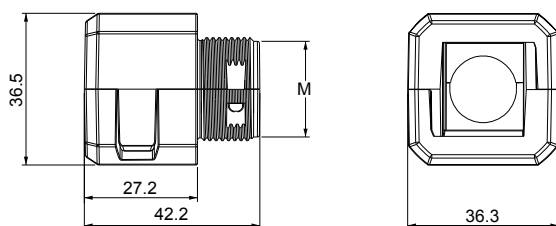
Joint fendu SPP (à partir de la page 39)

Poinçonneuse hydraulique HY360

Contre-écrous divisibles (à la page 35)

Modèle	Code	Tailles maximales des joints			Ouverture Ø [mm]	Cond.
		● ●	● ● ●	● ● ● ●		
DESCCLICK 20B	1731051020	SPP 12	SPP 2x5	SPP 4x2	20,5	10
DESCCLICK 25B	1731051025	SPP 16	SPP 2x6	SPP 4x4	25,5	
DESCCLICK 32B	1731051032	SPP 16	SPP 2x7	SPP 4x6	32,5	
DESCCLICK 20G	1731051320	SPP 12	SPP 2x5	SPP 4x2	20,5	
DESCCLICK 25G	1731051325	SPP 16	SPP 2x6	SPP 4x4	25,5	
DESCCLICK 32G	1731051332	SPP 16	SPP 2x7	SPP 4x6	32,5	

Dimensions [mm]



IP54

NEMA 12

UL TYPE 12



UL94-V0



RoHS COMPLIANT

IK10



DESCCLICK 50



Presses étoupes divisibles

- ▶ Filet métrique M50
- ▶ Fixation sans vis
- ▶ IP54
- ▶ Robuste IK10
- ▶ Couleurs grise et noire



Modèle	Code	Tailles maximales des joints				Ouverture Ø [mm]	Cond.
		SPP 15	SPP 2x6	SPP 4x3	SPG 34		
DESCLICK 50B	1731051050					50,5	10
DESCLICK 50G	1731051350					50,5	10

Exemples de configuration

DES CLICK 50 est un presse étoupe divisible qui utilise des ouvertures au pas métrique M50. DES CLICK 50 peut être équipé avec des joints passe-câbles petits, grands et multiples. Avec des joints passe-câbles multiples il est possible de passer 16 câbles. Contre-écrou standard est inclus.

Caractéristiques

Matière: PC

Inflammabilité: autoextinguible suivant UL94-V0

Température: -40°C... +130°C (statique)

Propriété: sans halogènes, sans silicone

Produits connexes

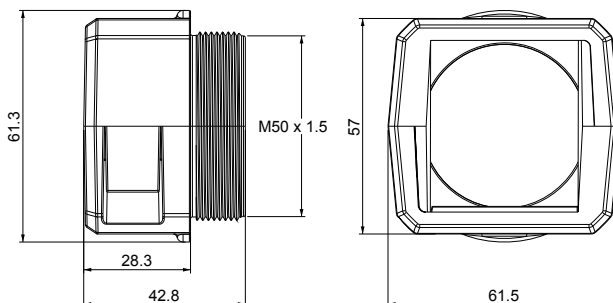
Joint fendu SPP (à partir de la page 39)

Joint fendu SPG (à partir de la page 46)

Poinçonneuse hydraulique HY360

Contre-écrous divisibles (à la page 35)

Dimensions [mm]



IP54

NEMA 12

UL TYPE 12



UL94-V0



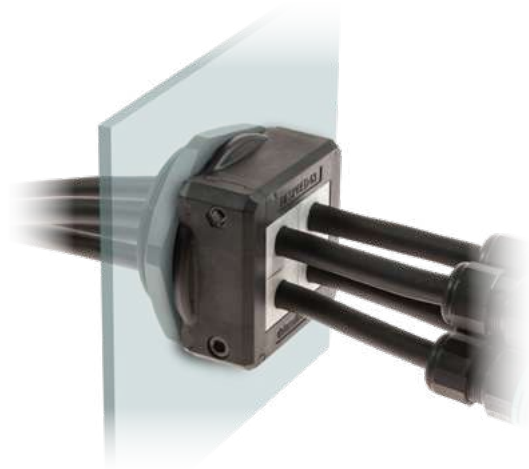
RoHS COMPLIANT

IK10



Presses étoupes divisibles

- ▶ Vis de fermeture en inox AISI304 finition Black Dacromet
- ▶ Filet métrique M25, 32 et 63
- ▶ Certifié IP66, Nema 4X* avec toutes les combinaisons de joints passe-câbles
- ▶ Tenue des câbles suivant EN 62444
- ▶ Résistance mécanique IK10
- ▶ Joint intégré
- ▶ Version ATEX sur demande (voir sect. 7)



Modèle	Code	Exemples de configuration	Ouverture Ø [mm]	Cond.
DESPRED 25	1731050025		25,5	10
DESPRED 32	1731050032		32,5	
DESPRED 63	1731050063		63,5	

La série DESPRED permet de traverser une paroi d'armoire ou de coffret électrique avec des câbles jusqu'à un diamètre maximum de 35 mm équipés d'un connecteur. Avec le même presse étoupe il est possible de sélectionner des joints fendus à passages multiples pour augmenter le nombre de câbles. Contre-écrou standard est inclus.

Caractéristiques

Matière: PP+GF

Inflammabilité: autoextinguible suivant UL94-V0

Température: -40°C... +155°C (statique)

Propriété: sans halogènes, sans silicone

Produits connexes

Joint fendu SPP (à partir de la page 39)

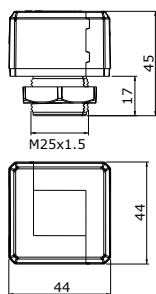
Joint fendu SPG (à partir de la page 46)

Poinçonneuse hydraulique HY360

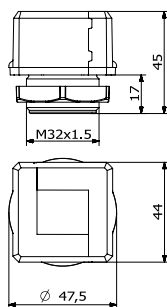
Contre-écrous divisibles (à la page 35)

Dimensions [mm]

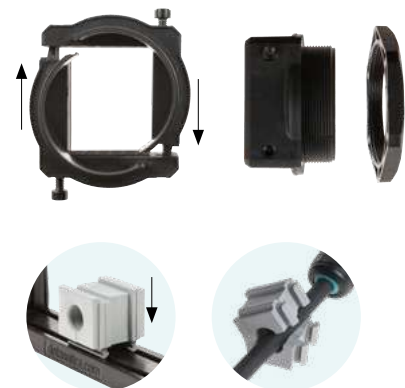
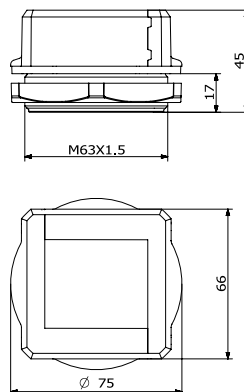
DESPRED 25



DESPRED 32



DESPRED 63



* Indoor only



IP66

NEMA 12, 4X

UL TYPE 12, 4X



ECOLAB



IK10





DESPRED 50-90



Presses étoupes divisibles avec entrée à 90°

- ▶ Fixation sans vis
- ▶ Filet métrique M50
- ▶ Tenue du câble suivant EN 62444
- ▶ IP54
- ▶ Résistance mécanique IK10



Modèle	Code	Exemples de configuration	Ouverture max. Ø [mm]	Cond.
DESPRED 50-90	1731050250		50,5	10

DESPRED 50-90 est un presse-étoupe divisible avec filet métriques M50 avec une entrée à 90° conçu pour accueillir des joints petits (SPP), multiples (X) ou grands (SPG) pour les câbles de 2 à 17 mm de diamètre.

Les multiples joints permettent d'accueillir jusqu'à 16 câbles.

Caractéristiques

Matière: PA66+GF

Inflammabilité: autoextinguible suivant UL94-V0

Température: -40°C... +155°C (statique)

Propriété: sans halogènes, sans silicone

Produits connexes

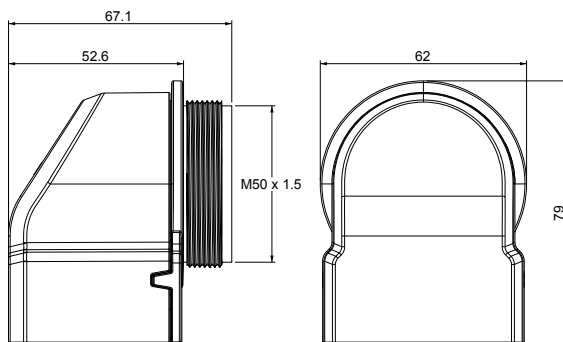
Joint fendu SPP (à partir de la page 39)

Joint fendu SPG (à partir de la page 46)

Poinçonneuse hydraulique HY360

1

Dimensions [mm]



IP54

NEMA 12

UL TYPE 12



ECOLAB

UL94-V0



IK10



Presse-étoupe divisible M20, M25, M32, M40, M50, M63

NEW

- ▶ Contre-écrous métriques divisibles
- ▶ UL94V0
- ▶ Couleur noire
- ▶ Couple de serrage recommandé 7 Nm



Modèle	Code	Filetage	Cond.
DDMD M20	1731253020	M20	10
DDMD M25	1731253025	M25	
DDMD M32	1731253032	M32	
DDMD M40	1731253040	M40	
DDMD M50	1731253050	M50	
DDMD M63	1731253063	M63	

Les contre-écrous ouvrables de la série DDMD permettent le passage de connecteurs dont les dimensions sont plus grandes que les contre-écrous standards. 6 tailles disponibles, toutes pour filetages métriques.

Caractéristiques

Matière: PA66

Inflammabilité: autoextinguible suivant UL94-V0

Température: -40°C... +120°C (statique)

Propriété: sans halogènes, sans silicone

Produits connexes

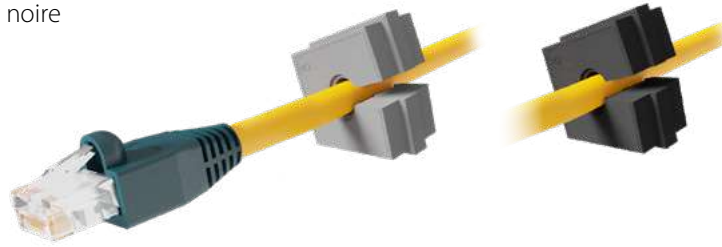
OSF
OSF 90
DESPRED
DESCCLICK

1



Jointes passe-câbles, simples, doubles, quadruples pour OSF

- ▶ Jointes passe-câbles pour câbles de diamètre de 2 à 14 mm
- ▶ Disponible modèle sans perçage
- ▶ Couleur disponible : grise et noire
- ▶ UL94-V0 pour les 2 couleurs



Modèle	Code	Ø Câble [mm]	Modèle	Code	Cond.
■		■			
SPC 0G	1731052500	sans perçage	SPC 0B	1731052600	10
SPC 2G	1731052502	2-3	SPC 2B	1731052602	
SPC 3G	1731052503	3-4	SPC3B	1731052603	
SPC 4G	1731052504	4-5	SPC 4B	1731052604	
SPC 5G	1731052505	5-6	SPC 5B	1731052605	
SPC 6G	1731052506	6-7	SPC 6B	1731052606	
SPC 7G	1731052507	7-8	SPC 7B	1731052607	
SPC 8G	1731052508	8-9	SPC 8B	1731052608	
SPC 9G	1731052509	9-10	SPC 9B	1731052609	
SPC 10G	1731052510	10-11	SPC 10B	1731052610	
SPC 11G	1731052511	11-12	SPC 11B	1731052611	
SPC 12G	1731052512	12-13	SPC 12B	1731052612	
SPC 13G	1731052513	13-14	SPC 13B	1731052613	
SPC 14G	1731052514	14	SPC 14B	1731052614	
■		■			
SPC 2x2G	1731052522	2	SPC 2x2B	1731052622	10
SPC 2x3G	1731052523	3	SPC 2x3B	1731052623	
SPC 2x4G	1731052524	4	SPC 2x4B	1731052624	
SPC 2x5G	1731052525	5	SPC 2x5B	1731052625	
SPC 2x6G	1731052526	6	SPC 2x6B	1731052626	
SPC 2x7G	1731052527	7	SPC 2x7B	1731052627	
■		■			
SPC 4x2G	1731052532	2	SPC 4x2B	1731052632	10
SPC 4x3G	1731052533	3	SPC 4x3B	1731052633	
SPC 4x4G	1731052534	4	SPC 4x4B	1731052634	
SPC 4x4,5G	1731052537	4,5	SPC 4x4,5B	1731052637	
SPC 4x5G	1731052535	5	SPC 4x5B	1731052635	
SPC 4x6G	1731052536	6	SPC 4x6B	1731052636	

Les jointes de la série SPC vous permettent de placer à l'intérieur des cadres divisible de la série OSF une série de câbles de 2 à 14 mm de diamètre.

Les versions 2X et 4X sont indiquées pour augmenter le nombre de câbles dans les cadres.

Caractéristiques

Matière: TPE

Inflammabilité: autoextinguible suivant UL94-V0 (gris ou noir)

Température: -40°C... +110°C (statique)

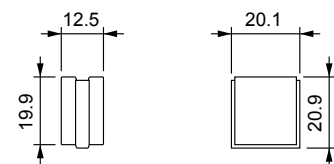
Propriété: sans halogènes, sans silicone

Produits connexes

- OSF DES 16 CLICK
- OSF 90 DES 10 CLICK
- OSF ZIP DES Q CLICK
- DES 24 CLICK



Dimensions [mm]



IP54

NEMA 12



ECOLAB





Jointts passe-câbles grands à portée étendue

- ▶ Jointts passe-câbles grands pour câbles de diamètre 11,5 à 31 mm
- ▶ utilisable dans les DES CLICK
- ▶ Modèle borgne disponible
- ▶ Couleur grise et noire
- ▶ UL94V0 pour les 2 couleurs
- ▶ IP54



Modèle	Code	Ø Câble min/max [mm]	Modèle	Code	Cond.
SPL 0G	1731053000	sans perçage	SPL 0B	1731053001	10
SPL 13G	1731053005	11,5-16	SPL 13B	1731053025	
SPL 17G	1731053010	16-20	SPL 17B	1731053030	
SPL 21G	1731053013	20-24	SPL 21B	1731053033	
SPL 25G	1731053015	24-28	SPL 25B	1731053035	
SPL 29G	1731053020	28-31	SPL 29B	1731053040	

Les jointts passe-câbles de la série SPL permettent de loger un câble de 11,5 à 31 mm de diamètre à l'intérieur des cadres divisibles DES 24, 16, 10, Q CLICK.

Caractéristiques

Matière: TPE

Inflammabilité: autoextinguible suivant UL94-V0 (gris ou noir)

Température: -40°C... +110°C (statique)

Propriété: sans halogènes, sans silicone

Produits connexes

DES 24 CLICK

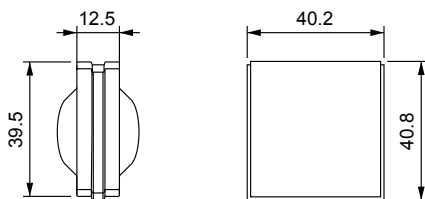
DES 16 CLICK

DES 10 CLICK

DES Q CLICK

1

Dimensions [mm]





Jointts passe-câbles grands, multiples, pour câbles sans connecteurs – double membrane

- ▶ Jointts passe-câbles multiples pour un grand nombre de câbles sans connecteurs
- ▶ Couleurs grise et noire
- ▶ UL94-V0 pour les deux couleurs
- ▶ Tenue câble suivant EN 62444

NEW



Modèle	Code	Ø Câble min/max [mm]	Modèle	Code	Cond.
SPL M4G	1731053050	4 x 11/15	SPL M4B	1731053060	10
SPL M8G	1731053055	8 x 6/10	SPL M8B	1731053065	
SPL M13G	1731053058	13 x 4,5/6,5	SPL M13B	1731053068	

Les jointts passe-câbles de la série SPL M vous permettent de loger à l'intérieur des cadres divisibles de la série DES CLICK un grand nombre de câbles sans connecteurs, gain de place par rapport à l'utilisation de presse-étoupes normaux.

Après avoir légèrement percé la membrane avant, le câble de la dimension correspondante est poussé au travers. La seconde membrane va serrer le câble pour permettre une plus grande tenue mécanique et une meilleure étanchéité.

Caractéristiques

Matière: TPE

Inflammabilité: autoextinguible suivant UL94-V0 (gris ou noir)

Température: -40°C... +110°C (statique)

Propriété: sans halogènes, sans silicone

Produits connexes

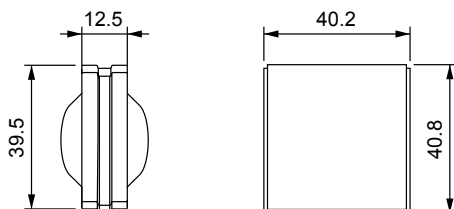
DES 24 CLICK

DES 16 CLICK

DES 10 CLICK

DES Q CLICK

Dimensions [mm]



IP54

NEMA 12



ECOLAB





Jointts passe-câbles petits: simples, doubles et quadruples

- ▶ Jointts fendus passe-câbles pour câbles de diamètre de 2 à 17 mm
- ▶ Disponible modèle sans perçage et jointt bouchon
- ▶ Couleurs grise et noire
- ▶ UL94-V0 pour les 2 couleurs
- ▶ Version ATEX sur demande (voir sect. 7)

Modèle	Code	Ø Câble [mm]	Modèle	Code	Cond.
■			■		
SPP 0G	1731020100	sans perçage	SPP 0B	1731020200	10
SPP 2G	1731020102	2-3	SPP 2B	1731020202	
SPP 3G	1731020103	3-4	SPP 3B	1731020203	
SPP 4G	1731020104	4-5	SPP 4B	1731020204	
SPP 5G	1731020105	5-6	SPP 5B	1731020205	
SPP 6G	1731020106	6-7	SPP 6B	1731020206	
SPP 7G	1731020107	7-8	SPP 7B	1731020207	
SPP 8G	1731020108	8-9	SPP 8B	1731020208	
SPP 9G	1731020109	9-10	SPP 9B	1731020209	
SPP 10G	1731020110	10-11	SPP 10B	1731020210	
SPP 11G	1731020111	11-12	SPP 11B	1731020211	
SPP 12G	1731020112	12-13	SPP 12B	1731020212	
SPP 13G	1731020113	13-14	SPP 13B	1731020213	
SPP 14G	1731020114	14-15	SPP 14B	1731020214	
SPP 15G	1731020115	15-16	SPP 15B	1731020215	
SPP 16G	1731020116	16-17	SPP 16B	1731020216	
■			■		
SPP 2x2G	1731020304	2 x 2	SPP 2x2B	1731020404	10
SPP 2x3G	1731020306	2 x 3	SPP 2x3B	1731020406	
SPP 2x4G	1731020308	2 x 4	SPP 2x4B	1731020408	
SPP 2x5G	1731020310	2 x 5	SPP 2x5B	1731020410	
SPP 2x6G	1731020312	2 x 6	SPP 2x6B	1731020412	
SPP 2x7G	1731020314	2 x 7	SPP 2x7B	1731020414	
SPP 2x8G	1731020316	2 x 8	SPP 2x8B	1731020416	
■			■		
SPP 4x2G	1731020318	4 x 2	SPP 4x2B	1731020418	10
SPP 4x3G	1731020320	4 x 3	SPP 4x3B	1731020420	
SPP 4x4G	1731020322	4 x 4	SPP 4x4B	1731020422	
SPP 4x5G	1731020324	4 x 5	SPP 4x5B	1731020424	
SPP 4x6G	1731020326	4 x 6	SPP 4x6B	1731020426	
■			■		
SPP ASI G	1731021130	1 x ASI	-	-	10
SPP ASI2 G	1731021140	2 x ASI	-	-	



Les jointts passe-câbles de la série SPP permettent de placer des câbles de 2 à 16mm de diamètre à l'intérieur des passe-câbles divisibles de la série DES.

Les version 2X et 4X sont indiquées pour augmenter le nombre de câbles dans les cadres.

Caractéristiques

Matière: TPE

Inflammabilité: autoextinguible suivant UL94-V0 (gris ou noir)

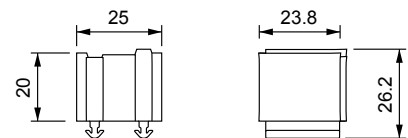
Température: -40°C... +110°C (statique)

Propriété: sans halogènes, sans silicone

Produits connexes

DES 24	DESPRED	DES 16M
DES 16	DESCCLICK	DES 16MX
DES 10	DES 24M	
DES Q	DES 24MX	

Dimensions [mm]



* Indoor only



Jointts passe-câbles petits à gamme étendue

NEW

- ▶ Jointt passe-câble à double membrane **pour câbles sans connecteurs** avec diamètre de 2,5 à 16,5 mm (K1-K5)
- ▶ Paroi externe borgne à percer
- ▶ Couleurs grise et noire
- ▶ UL94-V0 pour les 2 couleurs
- ▶ Version ATEX sur demande (voir sect. 7)



Modèle	Code	Ø Câble min/max [mm]	Modèle	Code	Cond.
SPP K0G	1731021100	sans perçage	SPP K0B	1731023100	10
SPP K1G	1731021110	2,5/7	SPP K1B	1731023110	
SPP K2G	1731021115	4,5/10	SPP K2B	1731023115	
SPP K3G	1731021120	7,5/12,5	SPP K3B	1731023120	
SPP K4G	1731021125	9/14	SPP K4B	1731023125	
SPP K5G	1731021127	12/16,5	SPP K5B	1731023127	

Les jointts passe-câbles à gamme étendue de la famille SPP K sont des jointts à percer qui permettent le passage de câbles sans connecteurs avec des diamètres de 2,5 à 16,5 mm (K1 ... K5).

La double membrane permet une plus grande tenue mécanique et une meilleure étanchéité.

Caractéristiques

Matière: TPE

Inflammabilité: autoextinguible suivant UL94-V0 (gris ou noir)

Température: -40°C... +110°C (statique)

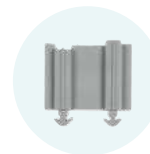
Propriété: sans halogènes, sans silicone

Produits connexes

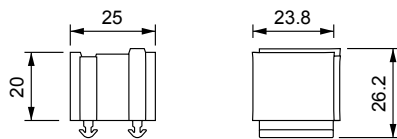
DES 24	DESPRED	DES 16M
DES 16	DESCCLICK	DES 16MX
DES 10	DES 24M	
DES Q	DES 24MX	



Double membrane parallèle



Dimensions [mm]



IP66

NEMA 12, 4X

UL TYPE 12, 4X



ECOLAB





Joint passe-câbles petits - multiples - borgnes à gamme étendue

- ▶ Joint passe-câble à double membrane **pour câbles sans connecteurs** avec diamètre max. 7 mm
- ▶ Paroi externe borgne à percer
- ▶ Couleurs grise et noire
- ▶ UL94-V0 pour les 2 couleurs
- ▶ Version ATEX sur demande (voir sect. 7)



Modèle	Code	Ø Câble Ø câble [mm]	Modèle	Code	Cond.
SPP M4G	1731020504	4 – max. 6	SPP M4B	1731020604	10
SPP M4bG	1731020505	2 – max. 3 2 – max. 7	SPP M4bB	1731020605	

Les joints passe-câbles de la série SPP M4 sont utilisés dans les cadres de la série DES pour le passage des câbles sans connecteurs.

La double membrane permet une plus grande tenue mécanique et une meilleure étanchéité.

Caractéristiques

Matière: TPE

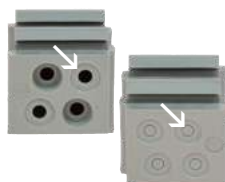
Inflammabilité: autoextinguible suivant UL94-V0

Température: -40°C... +110°C (statique)

Propriété: sans halogènes, sans silicone

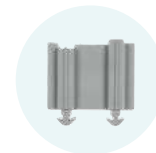
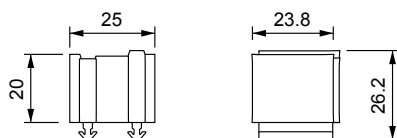
Produits connexes

DES 24	DESPRED	DES 16M
DES 16	DESCLICK	DES 16MX
DES 10	DES 24M	
DES Q	DES 24MX	



Double membrane parallèle

Dimensions [mm]





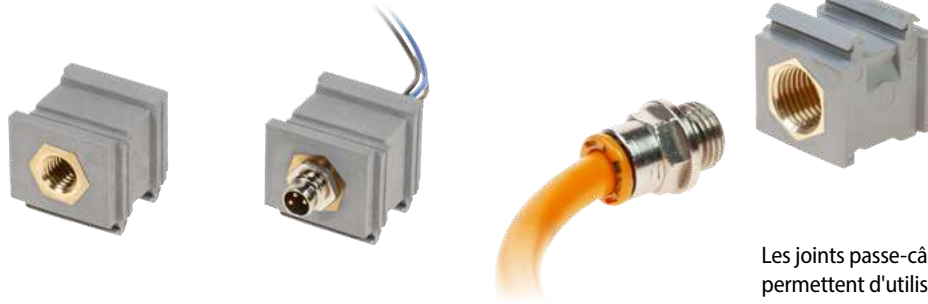
SPP F



Jointts passe-câbles petits avec inserts filetés

- ▶ Jointts passe-câbles avec inserts filetés pour raccords pneumatiques et autres connecteurs
- ▶ Filetage continu sur modèles 1/4" et 1/8", seulement frontal sur M8 et M12

NEW



Les jointts passe-câbles de la série SPP F permettent d'utiliser les mêmes passe-câbles comme bornes pour capteurs, pneumatiques, etc.

Caractéristiques

Matière: TPE, insert en laiton

Inflammabilité: autoextinguible suivant UL94-V0 (gris ou noir)

Température: -40°C... +110°C (statique)

Propriété: sans halogènes, sans silicone

Produits connexes

DES 24	DESPRED	DES 16M
DES 16	DESCLICK	DES 16MX
DES 10	DES 24M	
DES Q	DES 24MX	

SPP VENT est un joint avec soupape de compensation de pression, il est recommandé dans les environnements qui nécessitent des pressions uniformes. Le caoutchouc de dépressurisation est inséré dans les cadres divisibles DES et grâce à sa valve, il compense la pression dans les pièces et évite ainsi les différences de température et la formation de condensation qui en résulte.

L'élément de ventilation a un filetage M12x1,5 et peut être retiré pour utiliser des connecteurs filetés et des capteurs.

Caractéristiques

Matière: TPE, insert en laiton, valve en PP

Inflammabilité: autoextinguible suivant UL94-V0 (gris ou noir)

Température: -40°C... +110°C (statique)

Propriété: sans halogènes, sans silicone

Produits connexes

DES 24	DES 16	DES 10
DES Q	DES L	
DESPRED	DESCLICK	

Modèle	Code	Filetage	Cond.
SPP F8G	1731020708	M8 x 0,5	10
SPP F12G	1731020712	M12 x 1	
SPP F16G	1731020716	M16 x 1,5	
SPP F1/4G	1731020725	1/8"	
SPP F1/8G	1731020728	1/4"	

NEW

SPP VENT

Jointts passe-câbles petits avec valve

- ▶ Montage rapide
- ▶ Filetage M12



Modèle	Code	Filetage	Cond.
SPP VENT G	1731020720	M12	10

up to
IP66

up to
**NEMA
12, 4X**

ECOLAB

UL94-V0

**UV
ISO 4892-2A**

**RoHS
COMPLIANT**



Inserts pour série SPP et SPC

► Inserts pour joints passe-câbles avec diamètre de 2 à 16mm



Modèle	Code	Ø Diamètre [mm]	Longueur [mm]	Cond.
ISP 2	1731040002	2	30	20
ISP 3	1731040003	3		
ISP 4	1731040004	4		
ISP 5	1731040005	5		
ISP 6	1731040006	6		
ISP 7	1731040007	7		
ISP 8	1731040008	8		
ISP 9	1731040009	9		
ISP 10	1731040010	10		
ISP 11	1731040011	11		
ISP 12	1731040012	12		
ISP 13	1731040013	13		
ISP 14	1731040014	14		
ISP 15	1731040015	15		
ISP 16	1731040016	16		

Les inserts de la série ISP sont conçus pour être logés dans les joints passe-câbles de la série SPP avec des diamètres de 2 à 16 mm.

Caractéristiques

Matière: PA66

Inflammabilité: autoextinguible suivant UL94-V0 (gris ou noir)

Température: -40°C... +155°C (statique)

Propriété: sans halogènes, sans silicone

Produits connexes

Joint fendu SPP et SPC

1



Utility box SPCL

BOX avec tous les modèles de joints passe-câbles SPC et SPL

- ▶ Joints passe-câbles simples SPC
- ▶ Joints passe-câbles multi SPC
- ▶ Joints passe-câbles SPL
- ▶ Version avec Joints passe-câbles gris ou noir

NEW



Modèle	Code	Dimensions [mm]	Couleur joints	Cond.
Utility box SPCL	1736999862	370 x 300 x 90		1
Utility box SPCL	1736999863			

CONTENU BOX GRISE				CONTENU BOX NOIRE			
Cond.	Modèle	Pcs	Modèle	Cond.	Modèle	Cond.	Modèle
JOINTS PASSE-CÂBLES SPC							
8	0G	4	2x2G	8	0B	4	2x2B
8	2G	8	2x3G	8	2B	8	2x3B
8	3G	8	2x4G	8	3B	8	2x4B
8	4G	8	2x5G	8	4B	8	2x5B
8	5G	8	2x6G	8	5B	8	2x6B
8	6G	8	2x7G	8	6B	8	2x7B
8	7G			8	7B		
8	8G			8	8B		
8	9G	4	4x2G	8	9B	4	4x2B
8	10G	8	4x3G	8	10B	8	4x3B
8	11G	8	4x4G	8	11B	8	4x4B
8	12G	8	4x5G	8	12B	8	4x5B
8	13G	8	4x6G	8	13B	8	4x6B
8	14G			8	14B		
JOINTS PASSE-CÂBLES SPL							
4	0G	4	21-24G	4	0G	4	21-24G
4	13-16G	2	25-28G	4	13-16G	2	25-28G
4	17-20G	2	29-32G	4	17-20G	2	29-32G

Mallette pratique contenant 212 joints passe-câbles gris ou noirs pouvant être utilisés pour les cadres de la série DES "XX" CLICK et pour les presse-étoupes divisibles OSF.

Produits connexes

- DES XX CLICK
- OSF
- OSF 90
- OSF ZIP

1

Utility box SPP



Box avec tous les modèles de joints passe-câble SPP

- ▶ Simples
- ▶ Multiples
- ▶ A membranes
- ▶ Pour connecteurs M8 et M12
- ▶ Gris ou noir



Modèle	Code	Dimensions [mm]	Couleur joints	Cond.
Utility box SPP G	1736999860	370 x 300 x 90	■	1
Utility box SPP B	1736999861		■	

CONTENU BOX GRISE				CONTENU BOX NOIRE			
Cond.	Modèle	Cond.	Modèle	Cond.	Modèle	Cond.	Modèle
	■		■		■		■
8	0G	4	2x2G	8	0B	4	2x2B
8	K0G	4	2x3G	8	K0B	4	2x3B
4	2G	4	2x4G	4	2B	4	2x4B
4	3G	4	2x5G	4	3B	4	2x5B
4	4G	4	2x6G	4	4B	4	2x6B
8	5G	4	2x7G	8	5B	4	2x7B
8	6G	4	2x8G	8	6B	4	2x8B
8	7G		■	8	7B		■
8	8G	4	4x2G	8	8B	4	4x2B
8	9G	4	4x3G	8	9B	4	4x3B
8	10G	4	4x4G	8	10B	4	4x4B
4	11G	4	4x5G	4	11B	4	4x5B
4	12G	4	4x6G	4	12B	4	4x6B
4	13G		■	4	13B		■
4	14G	4	K1G	4	14B	4	K1B
4	15G	4	K2G	4	15B	4	K2B
4	16G	4	K3G	4	16B	4	K3B
		4	K4G			4	K4B
			■				■
		4	M4G			4	M4B

Mallette pratique contenant 168 joints passe-câbles gris ou noirs pouvant être utilisés pour les cadres de la série DES.

tous les modèles SPP sont inclus.

Produits connexes

DES 24 DES 16 DES 10
DES Q DES L
DESPRED DESCLICK

1



Grands joints passe-câbles

- ▶ Joint passe-câble avec et sans connecteurs de diamètres de 17 à 35 mm
- ▶ Particulièrement indiqué pour les gaines annelées
- ▶ UL94-V0 pour les 2 couleurs
- ▶ Version ATEX sur demande (voir sect. 7)



Modèle	Code	Ø Câble [mm]	Modèle	Code	Cond.
SPG 0G	1731022000	sans perçage	SPG 0B	1731022020	
SPG 17G	1731022117	17-18	SPG 17B	1731022217	
SPG 18G	1731022118	18-19	SPG 18B	1731022218	
SPG 19G	1731022119	19-20	SPG 19B	1731022219	
SPG 20G	1731022120	20-21	SPG 20B	1731022220	
SPG 21G	1731022121	21-22	SPG 21B	1731022221	
SPG 22G	1731022122	22-23	SPG 22B	1731022222	
SPG 23G	1731022123	23-24	SPG 23B	1731022223	
SPG 24G	1731022124	24-25	SPG 24B	1731022224	
SPG 25G	1731022125	25-26	SPG 25B	1731022225	10
SPG 26G	1731022126	26-27	SPG 26B	1731022226	
SPG 27G	1731022127	27-28	SPG 27B	1731022227	
SPG 28G	1731022128	28-29	SPG 28B	1731022228	
SPG 29G	1731022129	29-30	SPG 29B	1731022229	
SPG 30G	1731022130	30-31	SPG 30B	1731022230	
SPG 31G	1731022131	31-32	SPG 31B	1731022231	
SPG 32G	1731022132	32-33	SPG32B	1731022232	
SPG 33G	1731022133	33-34	SPG33B	1731022233	
SPG 34G	1731022134	34-35	SPG34B	1731022234	

Les joints fendus passe-câbles de la série SPG permettent de placer des câbles de 17 à 35 mm de diamètre à l'intérieur des cadres divisibles de la série DES.

Caractéristiques

Matière: TPE

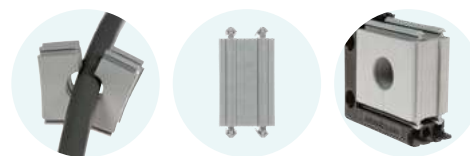
Inflammabilité: autoextinguible suivant UL94-V0 (gris ou noir)

Température: -40°C... +110°C (statique)

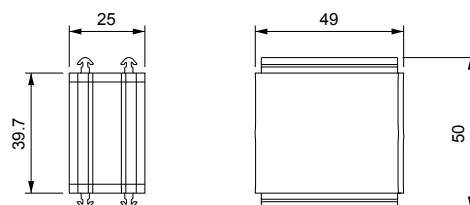
Propriété: sans halogènes, sans silicone

Produits connexes

DES 24	DESPRED	DES 16M
DES 16	DESCCLICK	DES 16MX
DES 10	DES 24M	
DES Q	DES 24MX	



Dimensions [mm]





Jointts passe-câbles grands pour câbles sans connecteurs - double membrane

- ▶ K1, K2 e K3 pour câbles simples de diamètre 16 à 30 mm
- ▶ K0 joints passe-câbles borgnes
- ▶ IP66 pour SPG K1, K2 e K3
- ▶ Version ATEX sur demande (voir sect. 7)

NEW



Modèle	Code	Ø Câble [mm]	Modèle	Code	Cond.
SPG K0G	1731022300	max. 32	SPG K0B	1731022400	10
SPG K1G	1731022310	16 - 22	SPG K1B	1731022410	
SPG K2G	1731022320	23 - 26	SPG K2B	1731022420	
SPG K3G	1731022330	26 - 30	SPG K3B	1731022430	

Les joints passe-câbles SPG K, borgnes à portée étendue pour câbles simples, permettent de loger une série de câbles sans connecteurs d'un diamètre allant jusqu'à 30 mm (K1-K2-K3) à l'intérieur des cadres divisibles de la série DES.

Le modèle SPG K0 peut être percer à la demande mais la tenue IP66 n'est pas garantie.

Grâce à la double membrane des joints passe-câbles SPG K1-K2-K3, on obtient une très bonne tenue à l'eau et une très bonne tenue anti traction.

Caractéristiques

Matière: TPE

Inflammabilité: autoextinguible suivant UL94-V0 (gris ou noir)

Température: -40°C... +110°C (statique)

Propriété: sans halogènes, sans silicone

Produits connexes

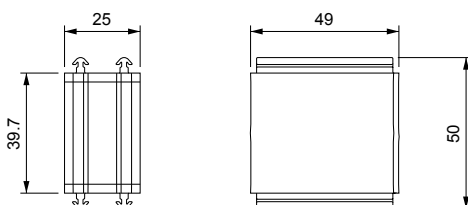
DES 24	DESPRED	DES 16M
DES 16	DESCLICK	DES 16MX
DES 10	DES 24M	
DES Q	DES 24MX	

NEW

1



Dimensions [mm]

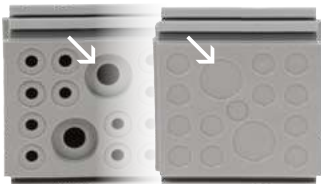




Grands joints passe-câbles pour câbles sans connecteurs - double membrane

- ▶ Joints passe-câbles pour un grand nombre de câbles sans connecteurs
- ▶ Couleurs grises ou noires
- ▶ UL94-V0 pour les 2 couleurs
- ▶ Tenue des câbles suivant EN 62444
- ▶ Version ATEX sur demande (voir sect. 7)

Double membrane parallèle



Modèle	Code	Nbre câbles - Ø câbles [mm]	Cond.
SPG M7G	1731022307	4 - max. 13,5 2 - max. 5 1 - max. 9,5	10
SPG M7B	1731022407		
SPG M9G	1731022309	9 - max. 8,8	
SPG M9B	1731022409		
SPG M14G	1731022314	12 - max. 6,5 2 - max. 12	
SPG M14B	1731022414		
SPG M15G	1731022315	15 - max. 7	
SPG M15B	1731022415		

Les joints passe-câbles de la série SPG M permettent de loger un grand nombre de câbles sans connecteurs à l'intérieur des cadres de la série DES.

Après avoir légèrement percé la membrane avant, le câble de la dimension correspondante est poussé au travers, la seconde membrane va serrer le câble pour permettre une plus grande tenue mécanique et une meilleure étanchéité.

Caractéristiques

Matière: TPE

Inflammabilité: autoextinguible suivant UL94-V0 (gris ou noir)

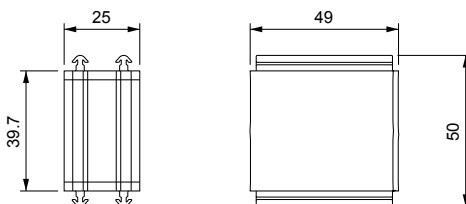
Température: -40°C... +110°C (statique)

Propriété: sans halogènes, sans silicone

Produits connexes

DES 24	DESPRED	DES 16M
DES 16	DESCCLICK	DES 16MX
DES 10	DES 24M	
DES Q	DES 24MX	

Dimensions [mm]



IP66

NEMA 12, 4X

UL TYPE 12, 4X



ECOLAB



RoHS COMPLIANT





Grands joints passe-câbles pour montage des connecteurs et des prises de service

- ▶ Joints passe-câbles pour embases D22, embases M23, embases carrées ouvrantes, cloisons, inserts rapides pour raccords pneumatique, etc.
- ▶ Utile pour des branchements rapides sans ouvrir le coffret électrique
- ▶ Autres versions sur demande

NEW



Modèle	Code	Application	Cond.
SPG WFP23	1731020830	pour embases M23	
SPG WFQ20	1731020815	pour embase carrée ouvrante 38mm avec perçage Ø20mm (connecteurs M15)	
SPG WFQ27	1731020820	pour embase carrée ouvrante 38mm avec perçage Ø27mm (connecteurs M23)	
SPG WF12	1731020840	avec filetage métrique M12	
SPG WF25	1731020850	avec filetage métrique M25	
SPG W22 USB 2.0	1731020900	avec prise USB 2.0 (f/f) et bouchon IP65	1
SPG W22 USB 3.0	1731020905	avec prise USB 3.0 (f/f) et bouchon IP65	
SPG W22 USB-B	1731020910	avec prise USB-B (f/f) et bouchon IP65	
SPG W22 USB-C	1731020915	avec prise USB-C (f/f) et bouchon IP65	
SPG W22 USB-Mini	1731020920	avec prise USB-Mini (f/f) et bouchon IP65	
SPG W22 USB-Micro	1731020925	avec prise USB-Micro (f/f) et bouchon IP65	
SPG W22 RJ45 Cat.6	1731020930	avec prise RJ45 Cat.6 (f/f) et bouchon IP65	
SPG W22 HDMI	1731020935	avec prise HDMI (f/f) et bouchon IP65	
SPG W22 2xUSB 2.0	1731020940	avec 2 prises USB 2.0 (f/f) et bouchon IP65	
SPG W22	1731020810	pour prises Ø22mm	

Les joints passe-câbles SPG W permettent l'intégration des prises (prises Ø 22 mm, embases M23, embases carrées ouvrantes, cloisons, raccords pneumatiques rapides , etc.) directement sur le cadre DES.

L'avantage est la modularité du système qui permet une fixation et une libération rapides des câbles (données, puissance, pneumatique, etc.) sans besoin d'ouvrir le panneau de la machine. Ce système de plug-in facilite la conception des machines de plus en plus modulaires.

Caractéristiques

Matière: TPE, joint PP+GF

Inflammabilité: autoextinguible suivant UL94-V0 (gris ou noir)

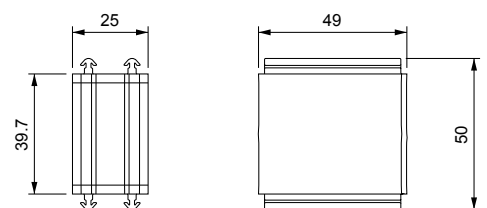
Température: -40°C... +110°C (statique)

Propriété: sans halogènes, sans silicone

Produits connexes

DES 24	DESPRED	DES 16M
DES 16	DESCCLICK	DES 16MX
DES 10	DES 24M	
DES Q	DES 24MX	

Dimensions [mm]







Joint passe-câble adaptateur de grand à petit

- ▶ Grand joint passe-câble adaptateur pour l'utilisation d'un petit joint passe-câble
- ▶ Couleurs grise et noire
- ▶ UL94-V0 pour les 2 couleurs

NEW



Modèle	Code	Cond.
 SPG YG	1731022030	10
 SPG YB	1731022035	

Les joints passe-câbles de la série SPG Y sont des grands joints passe-câbles qui permettent à l'intérieur l'assemblage de petits joints passe-câbles simples ou multiples.

Ils sont utilisés pour éviter l'emploi de joints passe-câbles borgnes ou pour réduire le nombre de joints utilisés.

Caractéristiques

Matière: TPE

Inflammabilité: autoextinguible suivant UL94-V0 (gris ou noir)

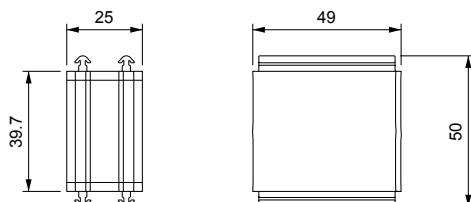
Température: -40°C... +110°C (statique)

Propriété: sans halogènes, sans silicone

Produits connexes

DES 24	DESPRED	DES 16M
DES 16	DESCCLICK	DES 16MX
DES 10	DES 24M	
DES Q	DES 24MX	

Dimensions [mm]



IP54

NEMA
12

ECOLAB

UL94-V0

UV
ISO 4892-2A

RoHS
COMPLIANT



Jointts passe-câbles pour DES 380

- ▶ Jointts passe-câbles pour câbles et gaines ondulées de grandes dimensions
- ▶ Diamètre de 36 à 65 mm
- ▶ UL94-V0
- ▶ IP54



Modèle	Code	Ø Câble [mm]	Cond.
SPH 0G	1731010278	0	
SPH 38G	1731010281	36-39	
SPH 42G	1731010282	41-44	
SPH 46G	1731010283	43-48	
SPH 50G	1731010284	47-51	1
SPH 54G	1731010285	52-56	
SPH 58G	1731010286	56-60	
SPH 62G	1731010287	60-65	

Les jointts de la série SPH vous permettent de placer à l'intérieur des cadres divisibles de la série DES 380M et DES 380MX un câble de 36 à 65 mm de diamètre.

Caractéristiques

Matière: TPE

Inflammabilité: autoextinguible suivant UL94-V0 (gris ou noir)

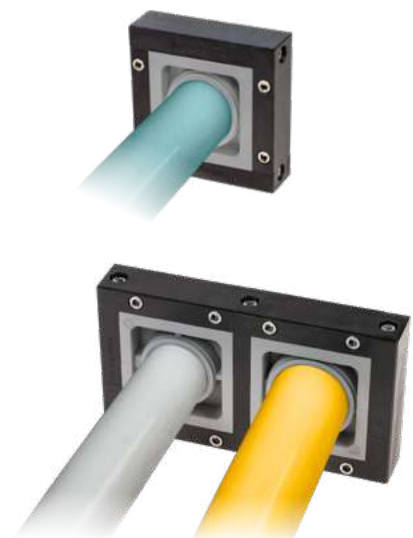
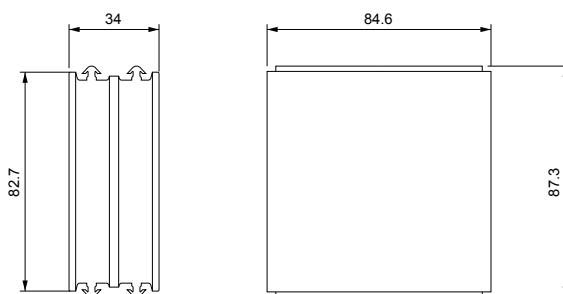
Température: -40°C... +110°C (statique)

Propriété: sans halogènes, sans silicone

Produits connexes

DES 380M e 380MX

Dimensions [mm]



1



IP54

NEMA 12



ECOLAB





DES Z



Passes-câbles à brosses

- ▶ Cadre à brosse pour câbles avec et sans connecteurs
- ▶ Economique
- ▶ Trois dimensions disponibles (24, 16 et 10)



Modèle	Code	Dimensions [mm]		Ouverture max. [mm]	Cond.
		L1	L2		
DES Z 24	1731060024	146	130	112 x 39	10
DES Z 16	1731060016	120	103	86 x 39	
DES Z 10	1731060010	99	83	63 x 39	

La série DES Z permet le passage de câbles avec et sans connecteurs à l'intérieur d'armoires et de panneaux électriques sans nécessiter de protection contre l'eau ou sans tenue mécanique du câble. Les câbles apparaîtront dans l'ordre.

Caractéristiques

Matière: PC

Inflammabilité: autoextinguible suivant UL94-V0

Température: -25°C... +80°C (statique)

Propriété: sans halogènes, sans silicone

Produits connexes

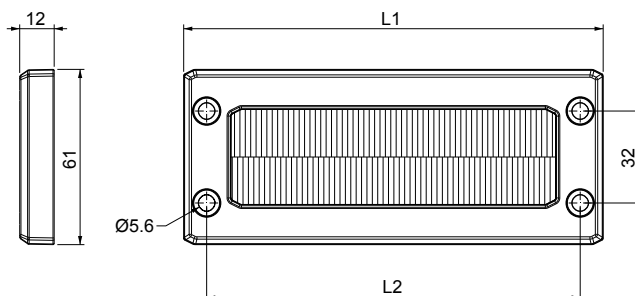
DES Cover

Poinçonneuse hydraulique HY360

Plaques du système d'entrée de câbles PF

1

Dimensions [mm]





Passes-câbles divisible à double brosse

- ▶ Cadre à brosse divisible pour câbles avec et sans connecteurs
- ▶ Double protection à la poussière
- ▶ Huit dimensions disponibles (24, 16, 10, Q, L5, L4, L3, et L2)



Modèle	Code	Dimensions [mm]		Ouverture max. [mm]	Cond.
		L1	L2		
DES ZZ 24	1731060224	146	130	112 x 39	1
DES ZZ 16	1731060216	120	103	86 x 39	
DES ZZ 10	1731060210	99	83	63 x 39	
DES ZZ Q	1731060208	74	58	40 x 39	
DES ZZ L5	1731060205	146	130	108 x 18	
DES ZZ L4	1731060204	120	103	86 x 18	
DES ZZ L3	1731060203	99	83	63 x 18	
DES ZZ L2	1731060202	74	58	40 x 18	

La série DES ZZ se compose d'un cadre divisible sur lequel sont installées 2 rangées de brosses. On obtient de cette façon une protection optimale aux poussières et une meilleure tenue mécanique par rapport à la solution avec une simple brosse.

Caractéristiques

Matière: PP+GF

Inflammabilité: autoextinguible suivant UL94-V0

Température: -25°C... +80°C (statique)

Propriété: sans halogènes, sans silicone

Produits connexes

DES Flap

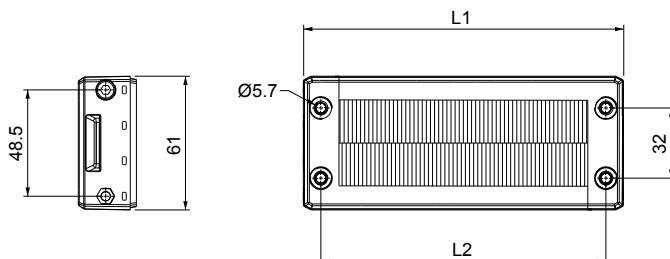
DES Cover

Poinçonneuse hydraulique HY360

Plaques du système d'entrée de câbles PF

Sur demande:	1731991020	Kit de 4 vis de fixation en AISI304 avec finition Black Dacromet
--------------	------------	--

Dimensions [mm]



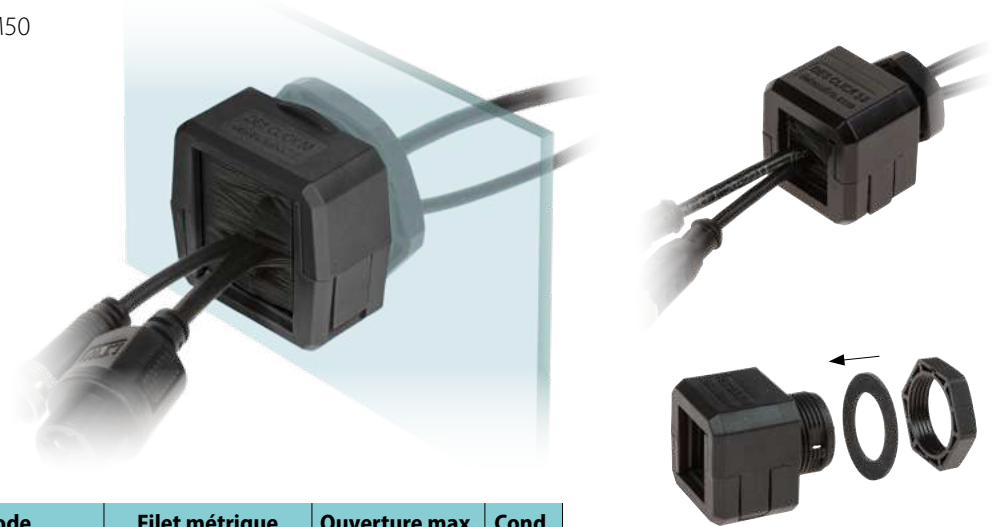


DESCCLICK Z



Passe-câbles circulaires avec brosses simple

- ▶ Fixation sans vis
- ▶ Filet métrique M32 et M50
- ▶ Economique
- ▶ Couleur noire



Modèle	Code	Filet métrique	Ouverture max. Ø [mm]	Cond.
DESCCLICK Z 32	1731060332	M32 x 1,5	32,5	10
DESCCLICK Z 50	1731060350	M50 x 1,5	50,5	

DES CLICK Z se compose d'un cadre clipsable dans lequel est installé une brosse simple offrant une protection contre la poussière et les débris.

Caractéristiques

Matière: PC

Inflammabilité: autoextinguible suivant UL94-V0

Température: -25°C... +80°C (statique)

Propriété: sans halogènes, sans silicone

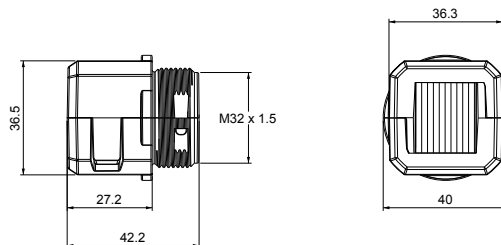
Produits connexes

Poinçonneuse hydraulique HY360

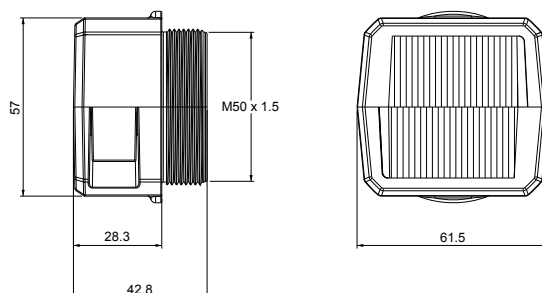
Dimensions [mm]

1

DESCCLICK Z 32



DESCCLICK Z 50





Passe-câbles circulaires à double brosses

- ▶ Cadre à brosse divisible pour câbles avec et sans connecteurs
- ▶ Vis de fermeture en inox AISI304 avec finition Black Dacromet
- ▶ Filets métriques M32 et M63
- ▶ Double protection à la poussière



Modèle	Code	Filet métrique	Ouverture max. Ø [mm]	Cond.
DESPRED ZZ 32	1731060232	M32 x 1,5	32,5	1
DESPRED ZZ 63	1731060263	M63 x 1,5	63,5	

DDM SUB-D9	1731052032	Contre-écrou M32 pour SUB-D9	10
------------	------------	------------------------------	----

DESPRED ZZ se compose d'un cadre divisible dans lequel sont installés deux rangées de brosses. On obtient de cette façon une protection optimale aux poussières et une meilleure tenue mécanique par rapport à la solution avec une simple brosse.

Caractéristiques

Matière: PP+GF

Inflammabilité: autoextinguible suivant UL94-V0

Température: -25°C... +80°C (statique)

Propriété: sans halogènes, sans silicone

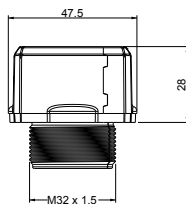
Produits connexes

Poinçonneuse hydraulique HY360

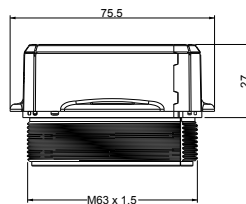


1

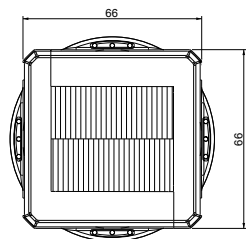
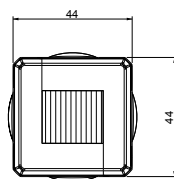
Dimensions [mm]



DESPRED ZZ 32



DESPRED ZZ 63



Groupe 2

Passes-câbles pour câbles sans connecteurs



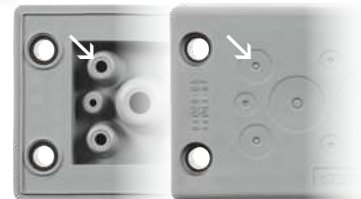


Panneau passe-câbles à double membrane

- ▶ Nombre élevé de passages de câbles
- ▶ Parfaite tenue mécanique
- ▶ Economique
- ▶ Certifié IP66, Nema 4X*
- ▶ Version ATEX sur demande (voir sect. 7)
- ▶ Version avec inserts filetés sur demande



Double membrane parallèle



Modèle	Code	Nbre câbles - Ø câbles min/max [mm]	Dimensions [mm]		Cond.
			Ouverture	Passe-câble	
DES PDM 24/14G	1732012414	10 - 2,8 / 6,5 4 - 14,5 / 22	112 x 36	148,6 x 59,6	10
DES PDM 24/15G	1732012415	15 - 6,8 / 12			
DES PDM 24/16G	1732012416	8 - 2,8 / 6,5 4 - 4,4 / 9,7			
		2 - 8,6 / 16,2 2 - 14,5 / 22			
DES PDM 24/17G	1732012417	6 - 2,8 / 6,5 6 - 4,6 / 10,2 5 - 8,6 / 16,2			
DES PDM 24/25G	1732012425	12 - 2,8 / 6,5 7 - 4,4 / 9,7 6 - 6,8 / 12			
DES PDM 24/32G	1732012432	21 - 2,8 / 6,5 8 - 4,6 / 10,2 3 - 6,8 / 12			
DES PDM 24/42G	1732012442	42 - 2,8 / 6,5			
DES PDM 24/124G	1732012421	120 - 1,75/4,7 4 - 2,3/6			

Les passe-câbles DES-PDM 24 sont une alternative économique et fiable aux presse-étoupes industriels normaux.

Après avoir légèrement perforé la membrane avant, le câble aux dimensions requises est poussé à travers le trou où la deuxième membrane permet une tenue à l'eau et une très bonne tenue anti traction.

Caractéristiques

Matière: TPE

Inflammabilité: autoextinguible suivant UL94-V0

Température: -40°C... +110°C (statique)

Propriété: sans halogènes, sans silicone

Produits connexes

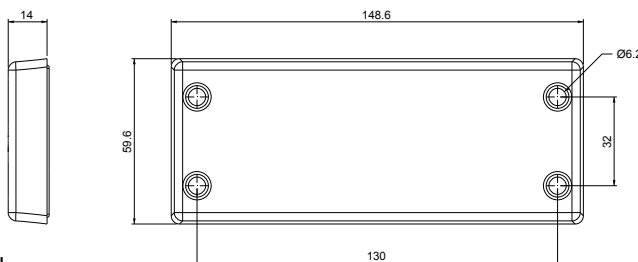
Poinçonneuse hydraulique HY360 et poinçons relatifs

Inserts IFP

Plaques du système d'entrée de câbles PF/PFX

NEW

Dimensions [mm]



* Indoor only



IP66

NEMA 12, 4X

UL TYPE 12, 4X



ECOLAB





DES PDM 24



Panneau passe-câbles à double membrane

- ▶ Nombre élevé de passages de câbles
- ▶ Parfaite tenue mécanique
- ▶ Economique
- ▶ Certifié IP66, Nema 4X*
- ▶ Version ATEX sur demande (voir sect. 7)
- ▶ Version avec inserts filetés sur demande



Double membrane parallèle



Modèle	Code	Nbre câbles - Ø câbles min/max [mm]	Dimensions [mm]		Cond.
			Ouverture	Passe-câble	
DES PDM 24/14B	1732013415	10 - 2,8 / 6,5 4 - 14,5 / 22	112 x 36	148,6 x 59,6	10
DES PDM 24/15B	1732013416	15 - 6,8 / 12			
DES PDM 24/16B	1732013417	8 - 2,8 / 6,5			
		4 - 4,4 / 9,7			
		2 - 8,6 / 16,2			
		2 - 14,5 / 22			
DES PDM 24/17B	1732013418	6 - 2,8 / 6,5 6 - 4,6 / 10,2 5 - 8,6 / 16,2			
DES PDM 24/25B	1732013426	12 - 2,8 / 6,5 7 - 4,4 / 9,7 6 - 6,8 / 12			
DES PDM 24/32B	1732013433	21 - 2,8 / 6,5 8 - 4,6 / 10,2 3 - 6,8 / 12			
DES PDM 24/42B	1732013443	42 - 2,8 / 6,5			
DES PDM 24/124B	1732052075	120 - 1,75/4,7 4 - 2,3/6			

Les passe-câbles DES-PDM 24 sont une alternative économique et fiable aux presse-étoupes industriels normaux.

Après avoir légèrement perforé la membrane avant, le câble aux dimensions requises est poussé à travers le trou où la deuxième membrane permet une tenue à l'eau et une très bonne tenue anti traction.

Caractéristiques

Matière: TPE

Inflammabilité: autoextinguible suivant UL94-V0

Température: -40°C... +110°C (statique)

Propriété: sans halogènes, sans silicone

Produits connexes

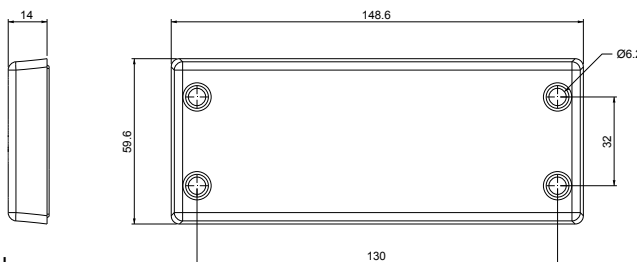
Poinçonneuse hydraulique HY360 et poinçons relatifs

Inserts IFP

Plaques du système d'entrée de câbles PF/PFX



Dimensions [mm]



* Indoor only



IP66

NEMA 12, 4X

UL TYPE 12, 4X



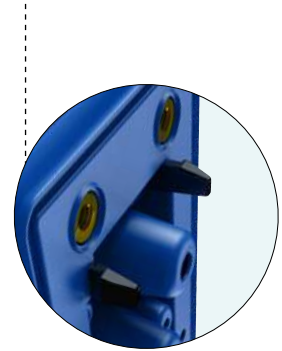
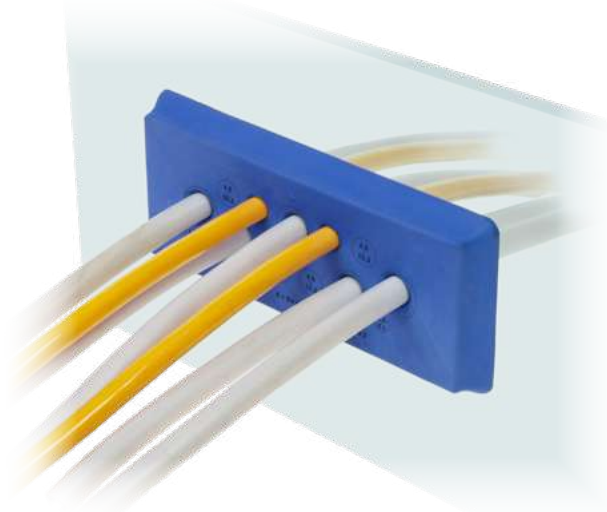
ECOLAB





Panneau passe-câbles pour applications Food&Pharma

- ▶ Nombre élevé de passages de câbles
- ▶ Cadre renforcé
- ▶ Angles arrondis
- ▶ Autoextinguible suiv. UL 94V0
- ▶ Fixation avec montage par encliquetage ou vis
- ▶ Parfaite tenue mécanique
- ▶ IP66



Modèle	Code	Nbre câbles - Ø câbles min/max [mm]	Dimensions [mm]		Cond.
			Ouverture	Passé-câble	
DES PDM 24/13 CLEAN	1732025017	2 - 2,8 / 6,5 6 - 4,6 / 10,2 5 - 8,6 / 16,2	112 x 36	155 x 66	1

Les passe-câbles DES PDM 24 CLEAN sont principalement utilisés dans l'industrie alimentaire et pharmaceutique grâce à la forme arrondie sans bords qui évite l'accumulation de saleté et permet un lavage facile.

La fixation se fait par l'arrière avec quatre vis à l'aide d'inserts filetés ou à dégagement rapide grâce à quatre clips.

Une impression laser sur le devant indique la position des câbles et leur diamètre.

Après avoir légèrement perforé la membrane avant, le câble aux dimensions requises est poussé à travers le trou où la deuxième membrane permet une tenue à l'eau et une très bonne tenue anti traction.

Double membrane parallèle



Caractéristiques

Matière: TPE

Inflammabilité: autoextinguible suivant UL94-V0

Température: -40°C... +110°C (statique)

Propriété: sans halogènes, sans silicone

Produits connexes

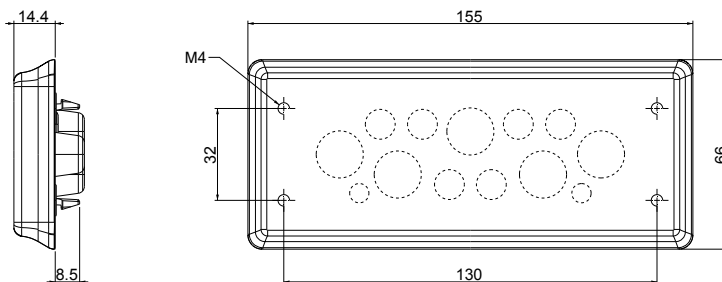
Poinçonneuse hydraulique HY360 et poinçons relatifs

Inserts IFP

Attaches de câble FVM détectables par les détecteurs de métaux

Plaques du système d'entrée de câbles PF/PFX

Dimensions [mm]



2



DES PDM S



Panneau passe-câbles à double membrane

- ▶ Nombre élevé de passages de câbles
- ▶ Parfaite tenue mécanique
- ▶ Economique
- ▶ Protection élevée contre l'eau (IP66)
- ▶ Version ATEX sur demande (voir sect. 7)
- ▶ Version avec inserts filetés sur demande



Double membrane parallèle



Modèle	Code	Nbre câbles - Ø câbles min/max [mm]	Dimensions [mm]		Cond.
			Ouverture	Passe-câble	
DES PDM S 112/7G	1732021127	7 - 6,8 / 12	112x18	150x32	10
DES PDM S 112/22G	1732021122	22 - 3,2 / 6,5			
DES PDM S 112/7B	1732022127	7 - 6,8 / 12			
DES PDM S 112/22B	1732022122	22 - 3,2 / 6,5			

Les passe-câbles DES-PDM S sont une alternative économique et fiable aux presse-étoupes industriels normaux.

Après avoir légèrement perforé la membrane avant, le câble aux dimensions requises est poussé à travers le trou où la deuxième membrane permet une tenue à l'eau et une très bonne tenue anti traction.

Caractéristiques

Matière: TPE

Inflammabilité: autoextinguible suivant UL94-V0

Température: -40°C... +110°C (statique)

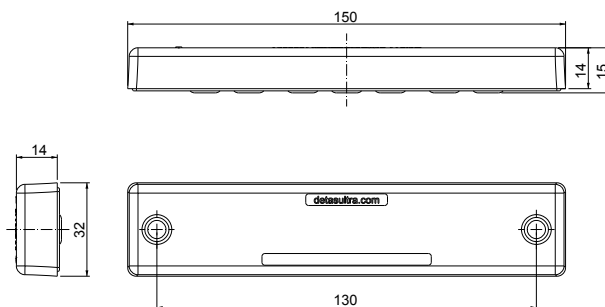
Propriété: sans halogènes, sans silicone

Produits connexes

Inserts IFP

2

Dimensions [mm]



IP66

NEMA 12

UL TYPE 12



ECOLAB



RoHS COMPLIANT



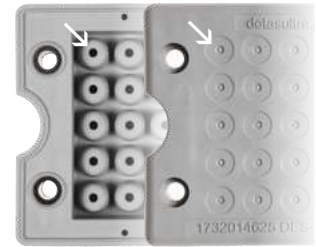


Panneau passe-câbles à double membrane

- ▶ Nombre élevé de passages de câbles
- ▶ Parfaite tenue mécanique
- ▶ Economique
- ▶ Certifié IP66, Nema 4X
- ▶ Version ATEX sur demande (voir sect. 7)
- ▶ Version avec inserts filetés sur demande



Double membrane parallèle



Modèle	Code	Nbre câbles - Ø câbles min/max [mm]	Dimensions [mm]		Cond.
			Ouverture	Passe-câble	
DES PDM Q 13G	1732014613	8 - 2,8 / 6,5 4 - 4,6 / 10,2 1 - 14,5 / 22	46 x 46	74x60	10
DES PDM Q 17G	1732014617	10 - 2,8 / 6,5 4 - 4,6 / 10,2 2 - 6,8 / 12 1 - 8,6 / 16,2			
DES PDM Q 25G	1732014625	25 - 2,8 / 6,5			
DES PDM Q 13B	1732015614	8 - 2,8 / 6,5 4 - 4,6 / 10,2 1 - 14,5 / 22			
DES PDM Q 17B	1732015618	10 - 2,8 / 6,5 4 - 4,6 / 10,2 2 - 6,8 / 12 1 - 8,6 / 16,2			
DES PDM Q 25B	1732015626	25 - 2,8 / 6,5			

Les passe-câbles DES-PDM Q sont une alternative économique et fiable aux presse-étoupes industriels normaux.

Après avoir légèrement perforé la membrane avant, le câble aux dimensions requises est poussé à travers le trou où la deuxième membrane permet une tenue à l'eau et une très bonne tenue anti traction.

Caractéristiques

Matière: TPE

Inflammabilité: autoextinguible suivant UL94-V0

Température: -40°C... +110°C (statique)

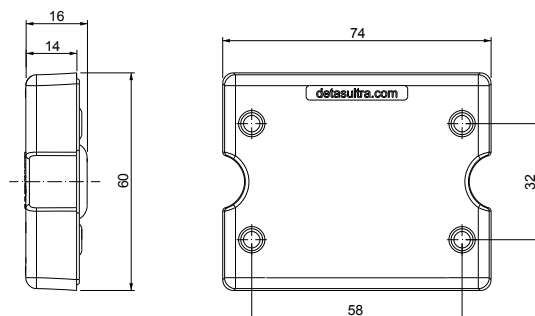
Propriété: sans halogènes, sans silicone

Produits connexes

Poinçonneuse hydraulique HY360 et poinçons relatifs

Inserts IFP

Dimensions [mm]



* Indoor only

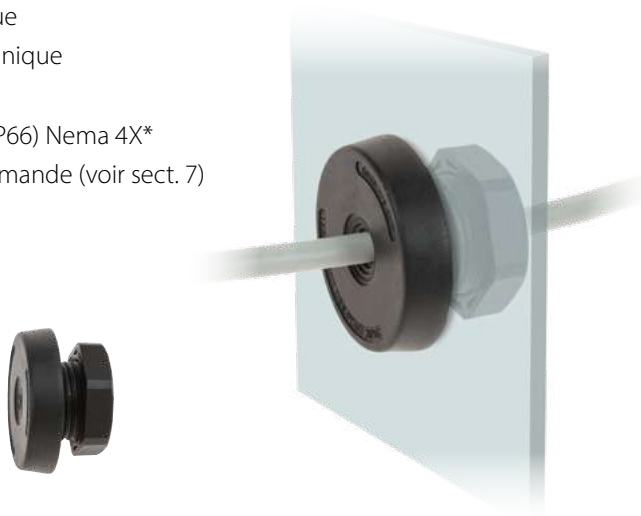


DES PDM U



Passe-câbles rond à double membrane et cadre pour câbles unitaires

- ▶ Passe-câble métrique
- ▶ Parfaite tenue mécanique
- ▶ Economique
- ▶ Protection élevée (IP66) Nema 4X*
- ▶ Version ATEX sur demande (voir sect. 7)



Double membrane parallèle



Modèle	Code	Nbre câbles - Ø câbles [mm]	Dimensions [mm]			Cond.
			Filet	Ø Ouverture	Ø Passe-câble	
DES PDMU 20G	1732030120	1 - max. 10,5	M20	20,5	36	10
DES PDMU 25G	1732030125	1 - max. 16	M25	25,5	40	
DES PDMU 32G	1732030132	1 - max. 22	M32	32,5	46	
DES PDMU 20B	1732031120	1 - max. 10,5	M20	20,5	36	
DES PDMU 25B	1732031125	1 - max. 16	M25	25,5	40	
DES PDMU 32B	1732031132	1 - max. 22	M32	32,5	46	

Les passe-câbles DES PDMU utilisent des ouvertures de trous métriques et constituent une alternative économique et fiable aux presse-étoupes industriels normaux où la facilité d'assemblage et des économies d'espace importantes sont requises.

Après avoir légèrement perforé la membrane avant, le câble aux dimensions requises est poussé à travers le trou où la deuxième membrane permet une tenue à l'eau et une très bonne tenue anti traction.

Caractéristiques

Matière: TPE

Inflammabilité: autoextinguible suivant UL94-V0

Température: -40°C... +110°C (statique)

Propriété: sans halogènes, sans silicone

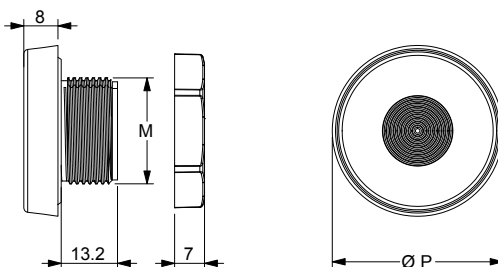
Produits connexes

Poinçonneuse hydraulique HY360 et poinçons relatifs

Inserts IFP

2

Dimensions [mm]



* Indoor only



IP66

NEMA 12, 4X

UL TYPE 12, 4X



ECOLAB



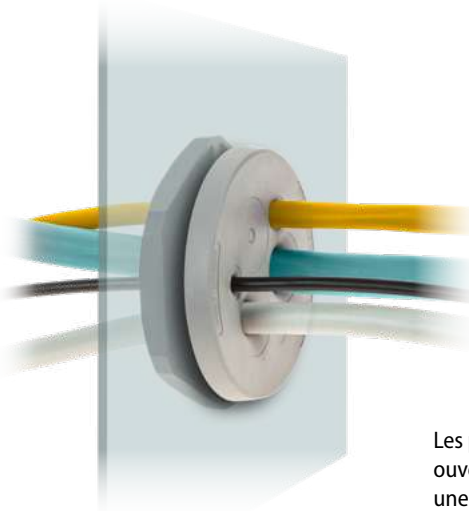
RoHS COMPLIANT



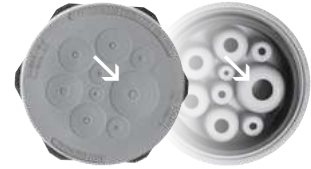


Passe-câbles renforcé, à double membrane, pour ouvertures métriques

- ▶ Nombre élevé de passages de câbles
- ▶ Parfaite tenue mécanique
- ▶ Economique
- ▶ Protection élevée (IP66-68) Nema 4X*
- ▶ Version ATEX sur demande (voir sect. 7)



Double membrane parallèle



Les passe-câbles DES-PDM M utilisent des ouvertures de trous métriques et constitue une alternative économique et fiable aux presse-étoupes industriels normaux.

Après avoir légèrement perforé la membrane avant, le câble aux dimensions requises est poussé à travers le trou où la deuxième membrane permet une tenue à l'eau et une très bonne tenue anti traction.

Caractéristiques

Matière: TPE

Inflammabilité: autoextinguible suivant UL94-V0

Température: -40°C... +110°C (statique)

Propriété: sans halogènes, sans silicone

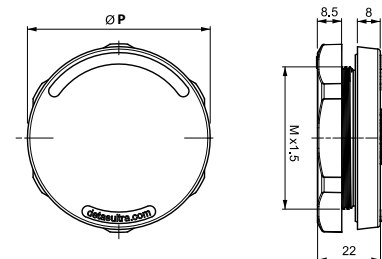
Produits connexes

Poinçonneuse hydraulique HY360 et poinçons relatifs

Inserts IFP



Dimensions [mm]



Modèle	Code	Nbre câbles - Ø câbles min/max [mm]	Filet x1.5	Dimensions Ø P [mm]	Cond.
DES PDM M32/4G	1732033204	3 - 2,6 / 6,5 1 - 5,5 / 12,5			
DES PDM M32/4-2G	1732033242	4 - 3,5 / 8,8	M32	46	
DES PDM M32/7G	1732033207	7 - 2,6 / 6,5			
DES PDM M40/8G	1732034008	4 - 2,6 / 6,5 4 - 4 / 10,2	M40	54	
DES PDM M50/8G	1732035008	5 - 4,6 / 10,2 3 - 6,8 / 12,5			
DES PDM M50/10G	1732035010	7 - 2,8 / 6,5 2 - 4,6 / 10,2 1 - 14,5 / 22	M50	64	10
DES PDM M50/12G	1732035012	4 - 2,8 / 6,5 8 - 4,6 / 10,2			
DES PDM M50/19G	1732035019	19 - 2,8 / 6,5			
DES PDM M63/6G	1732036306	3 - 4,6 / 10,2 3 - 10,9 / 20			
DES PDM M63/9G	1732036309	1 - 2,6 / 6 3 - 4,6 / 10,2 4 - 8,6 / 16,2 1 - 10,9 / 20			
DES PDM M63/13G	1732036313	4 - 2,8 / 6 4 - 4,6 / 10,2 5 - 9,5 / 16,2	M63	77	
DES PDM M63/14G	1732036314	14 - 5 / 10			
DES PDM M63/35G	1732036335	35 - 2,6 / 5,5			

* Indoor only



IP66
IP68

NEMA
12, 4X

UL TYPE
12, 4X



ECOLAB



RoHS
COMPLIANT



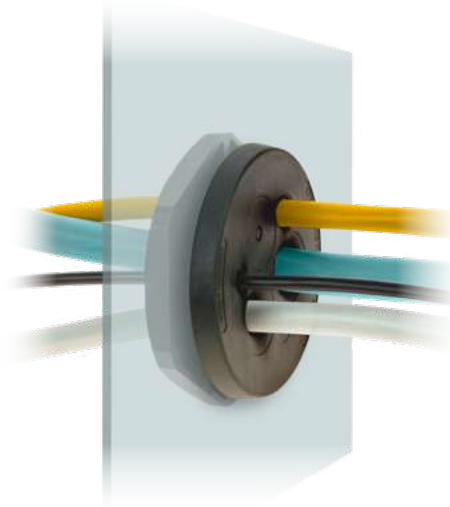


DES PDM M

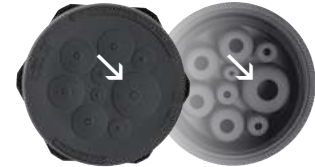


Passe-câbles renforcé, à double membrane, pour ouvertures métriques

- ▶ Nombre élevé de passages de câbles
- ▶ Parfaite tenue mécanique
- ▶ Economique
- ▶ Protection élevée (IP66-68) Nema 4X*
- ▶ Version ATEX sur demande (voir sect. 7)



Double membrane parallèle



Modèle	Code	Nbre câbles - Ø câbles min/max [mm]	Filet x1.5	Dimensions Ø P [mm]	Cond.
DES PDM M32/4B	1732034205	3 - 2,6 / 6,5 1 - 5,5 / 12,5			
DES PDM M32/4-2B	1732034252	4 - 3,5 / 8,8	M32	46	
DES PDM M32/7B	1732034208	7 - 2,6 / 6,5			
DES PDM M40/8B	1732035009	4 - 2,6 / 6,5 4 - 4 / 10,2	M40	54	
DES PDM M50/8B	1732036009	5 - 4,6 / 10,2 3 - 6,8 / 12,5			
DES PDM M50/10B	1732036011	7 - 2,8 / 6,5 2 - 4,6 / 10,2 1 - 14,5 / 22	M50	64	10
DES PDM M50/12B	1732036013	4 - 2,8 / 6,5 8 - 4,6 / 10,2			
DES PDM M50/19B	1732036020	19 - 2,8 / 6,5			
DES PDM M63/6B	1732037307	3 - 4,6 / 10,2 3 - 10,9 / 20			
DES PDM M63/9B	1732037310	1 - 2,6 / 6 3 - 4,6 / 10,2 4 - 8,6 / 16,2 1 - 10,9 / 20			
DES PDM M63/13B	1732037314	4 - 2,8 / 6 4 - 4,6 / 10,2 5 - 9,5 / 16,2	M63	77	
DES PDM M63/14B	1732037315	14 - 5 / 10			
DES PDM M63/35B	1732037336	35 - 2,6 / 5,5			

Les passe-câbles DES-PDM M utilisent des ouvertures de trous métriques et constituent une alternative économique et fiable aux presse-étoupes industriels normaux.

Après avoir légèrement perforé la membrane avant, le câble aux dimensions requises est poussé à travers le trou où la deuxième membrane permet une tenue à l'eau et une très bonne tenue anti traction.

Caractéristiques

Matière: TPE

Inflammabilité: autoextinguible suivant UL94-V0

Température: -40°C... +110°C (statique)

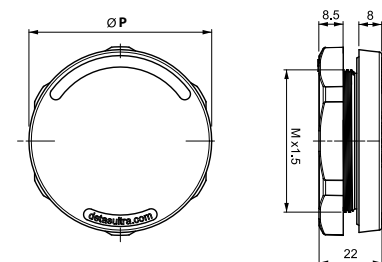
Propriété: sans halogènes, sans silicone

Produits connexes

Poinçonneuse hydraulique HY360 et poinçons relatifs

Inserts IFP

Dimensions [mm]



* Indoor only



IP66
IP68

NEMA
12, 4X

UL TYPE
12, 4X



ECOLAB



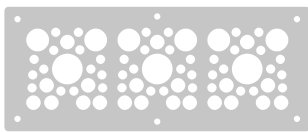
RoHS
COMPLIANT



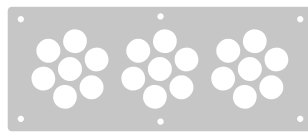


Panneau passe-câbles à double membrane

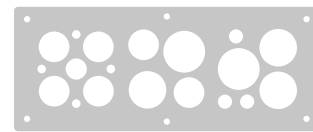
- ▶ Nombre élevé de passages de câbles
- ▶ Parfaite tenue mécanique
- ▶ Cadre renforcé
- ▶ Economique
- ▶ Protection élevée (IP66)
- ▶ Version ATEX sur demande (voir sect. 7)



KN/72



KN/21



KN/19

Modèle	Code	Nbre câbles - Ø câbles min/max [mm]	Dimensions [mm]		Cond.
			Ouverture	Passe-câble	
DES PDM KN/72G	1732040072	42 - 2,8 / 6,5 21 - 4,6 / 10,2 6 - 8,6 / 16,2 3 - 14,5 / 22	192 x 62	221 x 90	1
DES PDM KN/72B	1732041073				
DES PDM KN/21G	1732040021	21 - 9,5 / 17			
DES PDM KN/21B	1732041021				
DES PDM KN/19G	1732040019	4 - 3 / 6 3 - 5 / 10 1 - 9 / 15 6 - 14 / 22			
DES PDM KN/19B	1732041020	3 - 19 / 27 2 - 22-30			

Les panneaux passe-câbles DES PDM KN sont idéaux pour des applications sur fond carré, ils garantissent une très bonne étanchéité et une très bonne fonction anti-traction même avec des câbles de sections importantes.

Grâce aux trois modèles disponibles, vous pouvez utiliser des câbles d'un diamètre de 2,8 à 30 mm de façon rapide et économique.

Caractéristiques

Matière: TPE

Inflammabilité: autoextinguible suivant UL94-V0

Température: -40°C... +110°C (statique)

Propriété: sans halogènes, sans silicone

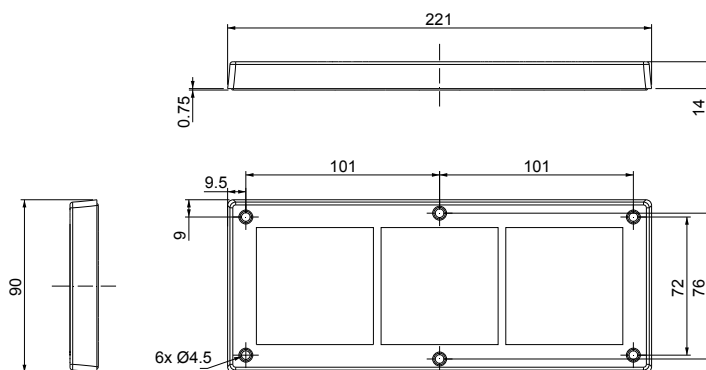
Produits connexes

Inserts IFP

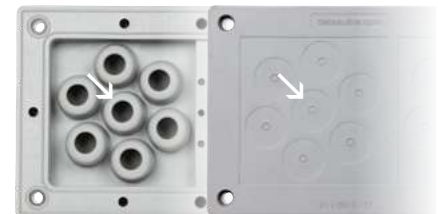
NEW

2

Dimensions [mm]



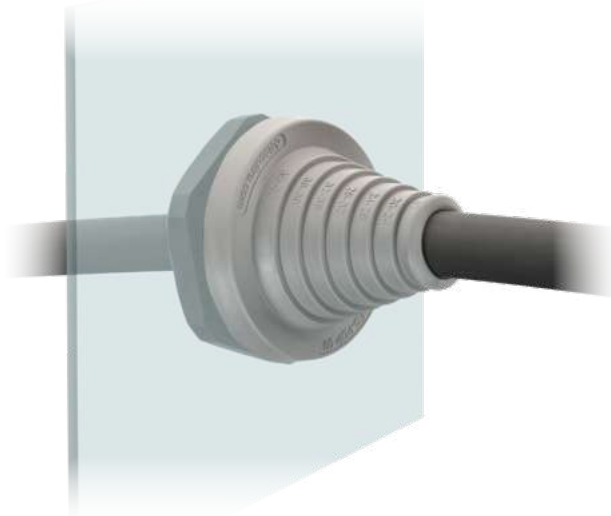
Double membrane parallèle



DES PDP

Passse câble circulaire avec forme conique et châssis interne

- ▶ Pour câble de 2,5 à 64 mm de diamètre
- ▶ Châssis renforcé
- ▶ Economique
- ▶ UL94V0 pour gris et noir
- ▶ Version ATEX sur demande (voir sect. 7)



Modèle	Code	Nbre câbles - Ø câbles min/max [mm]	Filet x 1,5	Dimensions [mm]			Cond.
				Ouverture	Ø P	H	
DES PDP 25G	1732050025	1 - 2.5 / 17	M25	25,5	39	46.5	10
DES PDP 32G	1732050032	1 - 5 / 23	M32	32,5	46	55.2	
DES PDP 40G	1732050040	1 - 8 / 29	M40	40,5	54	62	
DES PDP 50G	1732050050	1 - 17 / 42	M50	50,5	64	50	
DES PDP 63G	1732050063	1 - 23 / 55	M63	63,5	77	62	
DES PDP 75G	1732050075	1 - 38 / 64	M75	75,5	89	64	
Modèle	Code	Nbre câbles - Ø câbles min/max [mm]	Filet x 1,5	Dimensions [mm]			Cond.
				Ouverture	Ø P	H	
DES PDP 25B	1732052025	1 - 2.5 / 17	M25	25,5	39	46.5	10
DES PDP 32B	1732052032	1 - 5 / 23	M32	32,5	46	55.2	
DES PDP 40B	1732052040	1 - 8 / 29	M40	40,5	54	62	
DES PDP 50B	1732052050	1 - 17 / 42	M50	50,5	64	50	
DES PDP 63B	1732052063	1 - 23 / 55	M63	63,5	77	62	
DES PDP 75B	1732052075	1 - 38 / 64	M75	75,5	89	64	

Les passes câbles DES PDP sont disponibles en 6 formats: M25, M32, M40, M50, M63 et M75 pour câbles sans connecteurs de 2,5 à 64 mm de diamètre.

Le châssis interne a pour fonction d'augmenter la stabilité du dispositif pour les câbles de grands diamètres.

Caractéristiques

Matière: TPE

Inflammabilité: autoextinguible suivant UL94-V0

Température: -40°C... +110°C (statique)

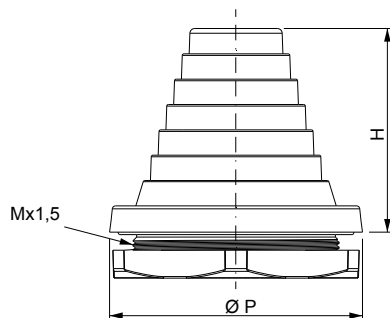
Propriété: sans halogènes, sans silicone

Produits connexes

Poinçonneuse hydraulique HY360 et poinçons circulaires relatifs



Dimensions [mm]



up to
IP66

**NEMA
12**

**UL TYPE
12**



ECOLAB



**ROHS
COMPLIANT**



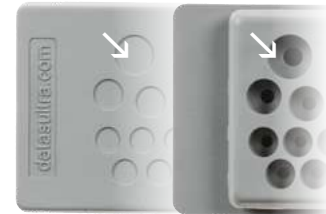


Passe-câbles simple à double membrane

- ▶ Nombre élevé de passages de câbles
- ▶ Parfaite tenue mécanique
- ▶ Economique
- ▶ Protection élevée contre l'eau (IP65)



Double membrane parallèle



Modèle	Code	Nbre câbles - Ø câbles [mm]	Dimensions [mm]		Cond.
			Ouverture	Passe-câble	
DES PM 24/12G	1732052412	12 - max. 15	112 x 36 max. +0.5	144 x 46	10
DES PM 24/14G	1732052414	14 - max. 12,1			
DES PM 24/17G	1732052417	5 - max. 10,5 12 - max. 12,6			
DES PM 24/18G	1732052418	4 - max. 6,5 5 - max. 10,5 5 - max. 12,6 4 - max. 16,1			
DES PM 24/20G	1732052420	13 - max. 6,5 7 - max. 12,1			
DES PM 24/26G	1732052426	16 - max. 6,5 4 - max. 12,1 4 - max. 16,1 2 - ASI			
DES PM 24/42G	1732052442	1 - max. 4,7 12 - max. 5 17 - max. 6,4 12 - max. 7,2			
DES PM 24/48G	1732052448	48 - max. 6,5			
DES PM 24/50G	1732052450	33 - max. 5,3 9 - max. 6,4 8 - max. 8,3			

Les passe-câbles DES-PM 24 sont une alternative économique et fiable aux presse-étoupes industriels normaux.

Après avoir légèrement perforé la membrane avant, le câble aux dimensions requises est poussé à travers le trou où la deuxième membrane permet une tenue à l'eau et une très bonne tenue anti traction.

Caractéristiques

Matière: TPE

Inflammabilité: autoextinguible suivant UL94-V0

Température: -40°C... +110°C (statique)

Propriété: sans halogènes, sans silicone

Epaisseur paroi: de 1,5 à 2,5 mm

Produits connexes

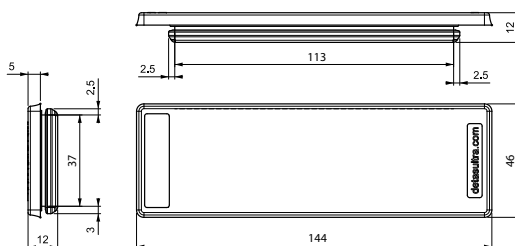
Poinçonneuse hydraulique HY360

Inserts IFP



2

Dimensions [mm]



IP65

NEMA 12

UL TYPE 12



ECOLAB

UL94-V0



RoHS COMPLIANT



DES PM 24

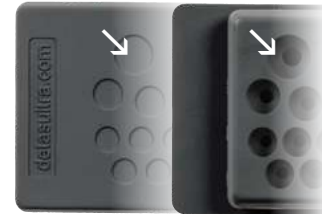


Passe-câbles simple à double membrane

- ▶ Nombre élevé de passages de câbles
- ▶ Parfaite tenue mécanique
- ▶ Economique
- ▶ Protection élevée contre l'eau (IP65)



Double membrane parallèle



Modèle	Code	Nbre câbles - Ø câbles [mm]	Dimensions [mm]		Cond.
			Ouverture	Passé-câble	
DES PM 24/12B	1732053413	12 - max. 15	112 x 36 max. +0,5	144 x 46	10
DES PM 24/14B	1732053415	14 - max. 12,1			
DES PM 24/17B	1732053418	5 - max. 10,5 12 - max. 12,6			
DES PM 24/18B	1732053419	4 - max. 6,5 5 - max. 10,5 5 - max. 12,6 4 - max. 16,1			
DES PM 24/20B	1732053421	13 - max. 6,5 7 - max. 12,1			
DES PM 24/26B	1732053427	16 - max. 6,5 4 - max. 12,1 4 - max. 16,1 2 - ASI			
DES PM 24/42B	1732053443	1 - max. 4,7 12 - max. 5 17 - max. 6,4 12 - max. 7,2			
DES PM 24/48B	1732053449	48 - max. 6,5			
DES PM 24/50B	1732053451	33 - max. 5,3 9 - max. 6,4 8 - max. 8,3			

Les passe-câbles DES-PM 24 sont une alternative économique et fiable aux presse-étoupes industriels normaux.

Après avoir légèrement perforé la membrane avant, le câble aux dimensions requises est poussé à travers le trou où la deuxième membrane permet une tenue à l'eau et une très bonne tenue anti traction.

Caractéristiques

Matière: TPE

Inflammabilité: autoextinguible suivant UL94-V0

Température: -40°C... +110°C (statique)

Propriété: sans halogènes, sans silicone

Épaisseur paroi: de 1,5 à 2,5 mm

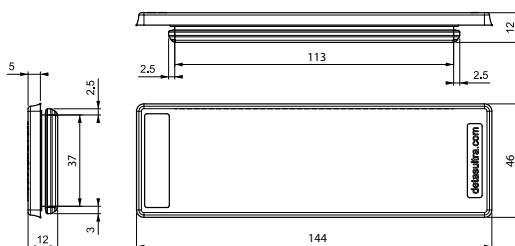
Produits connexes

Poinçonneuse hydraulique HY360

Inserts IFP



Dimensions [mm]



IP65

NEMA 12

UL TYPE 12



ECOLAB

UL94-V0



RoHS COMPLIANT



Passe-câbles simple à double membrane

- ▶ Nombre élevé de passages de câbles
- ▶ Parfaite tenue mécanique
- ▶ Economique
- ▶ Protection élevée contre l'eau (IP65)



Double membrane parallèle



Modèle	Code	Nbre câbles - Ø câbles [mm]	Dimensions [mm]		Cond.
			Ouverture A1xA2	Passe-câble L1xL2	
DES PM S 46/7G	1732074607	2 - max. 6,5 5 - max. 8,3	46 x 18 max. +0,5	64 x 28	10
DES PM S 46/9G	1732074609	8 - max. 6,5 1 - max. 12,1			
DES PM S 69/8G	1732076908	8 - max. 7,5	69 x 10 max. +0,5	86 x 20	
DES PM S 86/11G	1732078611	2 - max. 6,5 9 - max. 8,35	85 x 18 max. +0,5	103 x 28	
DES PM S 86/17G	1732078617	16 - max. 6,5 1 - max. 12,1			
DES PM S 112/21G	1732071221	16 - max. 6,5 4 - max. 8,3 1 - max. 12,1	112 x 18 max. +0,5	130 x 28	

Les passe-câbles DES-PM S sont une alternative économique et fiable aux presse-étoupes industriels normaux.

Après avoir légèrement perforé la membrane avant, le câble aux dimensions requises est poussé à travers le trou où la deuxième membrane permet une tenue à l'eau et une très bonne tenue anti traction.

Caractéristiques

Matière: TPE

Inflammabilité: autoextinguible suivant UL94-V0

Température: -40°C... +110°C (statique)

Propriété: sans halogènes, sans silicone

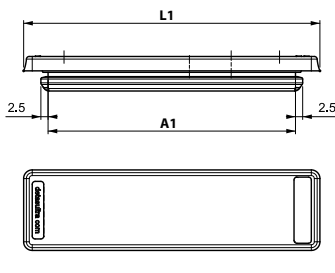
Épaisseur paroi: de 1,5 à 2,5 mm

Produits connexes

Inserts IFP



Dimensions [mm]





DES PM S



Passe-câbles simple à double membrane

- ▶ Nombre élevé de passages de câbles
- ▶ Parfaite tenue mécanique
- ▶ Economique
- ▶ Protection élevée contre l'eau (IP65)



Double membrane parallèle



Modèle	Code	Nbre câbles - Ø câbles [mm]	Dimensions [mm]		Cond.
			Ouverture A1xA2	Passe-câble L1xL2	
DES PM S 46/7B	1732074608	2 - max. 6,5 5 - max. 8,3	46 x 18 max. +0,5	64 x 28	10
DES PM S 46/9B	1732074610	8 - max. 6,5 1 - max. 12,1			
DES PM S 69/8B	1732076909	8 - max. 7,5	69 x 10 max. +0,5	86 x 20	
DES PM S 86/11B	1732078612	2 - max. 6,5 9 - max. 8,35	85 x 18 max. +0,5	103 x 28	
DES PM S 86/17B	1732078618	16 - max. 6,5 1 - max. 12,1			
DES PM S 112/21B	1732071222	16 - max. 6,5 4 - max. 8,3 1 - max. 12,1	112 x 18 max. +0,5	130 x 28	

Les passe-câbles DES-PM S sont une alternative économique et fiable aux presse-étoupes industriels normaux.

Après avoir légèrement perforé la membrane avant, le câble aux dimensions requises est poussé à travers le trou où la deuxième membrane permet une tenue à l'eau et une très bonne tenue anti traction.

Caractéristiques

Matière: TPE

Inflammabilité: autoextinguible suivant UL94-V0

Température: -40°C... +110°C (statique)

Propriété: sans halogènes, sans silicone

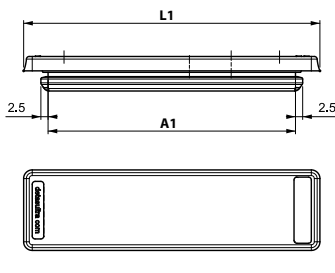
Épaisseur paroi: de 1,5 à 2,5 mm

Produits connexes

Inserts IFP



Dimensions [mm]



IP65

NEMA
12, 4X

UL TYPE
12, 4X



ECOLAB

UL94-V0

UV
ISO 4892-2A

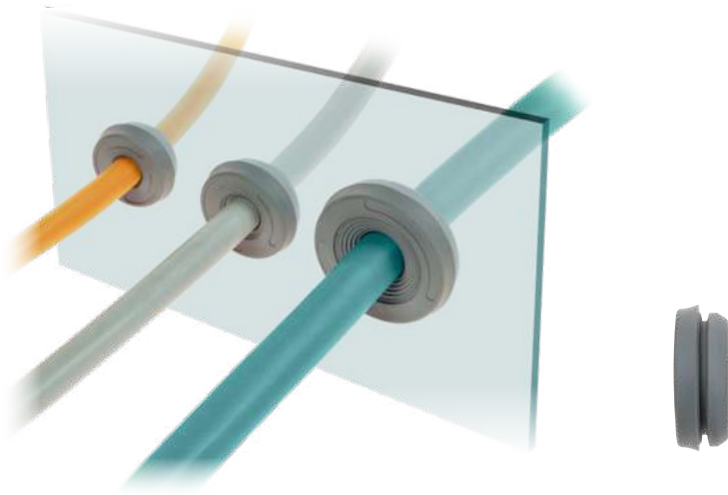
RoHS
COMPLIANT



Passe-câbles rond à double membrane pour câbles unitaires

- ▶ Passe-câble métrique
- ▶ Installation rapide
- ▶ Economique
- ▶ Protection élevée (IP66-67)
- ▶ Epaisseur réduite

Double membrane parallèle



Modèle	Code	Nbre câbles - Ø câbles [mm]	Dimensions [mm]		Cond.
			Ø Ouverture	Ø Passe-câble	
DES PMU 16G	1732060116	1 - max. 10	16,5	24	10
DES PMU 20G	1732060120	1 - max. 13	20,5	29	
DES PMU 25G	1732060125	1 - max. 15	25,4	34	
DES PMU 32G	1732060132	1 - max. 22	32,5	40	
DES PMU 16B	1732061116	1 - max. 10	16,5	24	
DES PMU 20B	1732061120	1 - max. 13	20,5	29	
DES PMU 25B	1732061125	1 - max. 15	25,4	34	
DES PMU 32B	1732061132	1 - max. 22	32,5	40	

Les passe-câbles DES-PMU sont une alternative économique et fiable aux presse-étoupes industriels normaux.

Après avoir légèrement perforé la membrane avant, le câble aux dimensions requises est poussé à travers le trou où la deuxième membrane permet une tenue à l'eau et une très bonne tenue anti traction.

Caractéristiques

Matière: TPE

Inflammabilité: autoextinguible suivant UL94-V0

Température: -40°C... +110°C (statique)

Propriété: sans halogènes, sans silicone

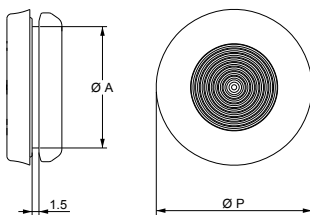
Epaisseur paroi: de 1,5 à 2,5 mm

Produits connexes

Poinçonneuse hydraulique HY360 et poinçons relatifs

Inserts IFP

Dimensions [mm]



* Indoor only



up to
IP66
IP67

NEMA
12, 4X

UL TYPE
12, 4X



ECOLAB

UL94-V0

UV
ISO 4892-2A

RoHS
COMPLIANT



DES PM M



Passe-câbles rond à double membrane

- ▶ Nombre élevé de passages de câbles
- ▶ Parfaite tenue mécanique
- ▶ Economique
- ▶ Protection élevée contre l'eau (IP65)



Modèle	Code	Nbre câbles - Ø câbles [mm]	Dimensions [mm]		Cond.
			Ø Ouverture	Ø Passe-câble	
DES PM M 25/4G	Modèle 1: 1732062504	4 - max. 8	min.: 25 max.: 26 cons.: 25,5	34	10
DES PM M 25/6G	Modèle 1: 1732062506	4 - max. 5,2 2 - max. 9,4			
DES PM M 32/10G	Modèle 1: 1732063210 Modèle 2: 1732263210	6 - max. 5,2 2 - max. 6,4 2 - max. 9,4	min.: 32 max.: 33 cons.: 32,5	40	10
DES PM M 40/16B	Modèle 1: 1732065009	2 - max. 3,8 10 - max. 5,3 2 - max. 8,3 2 - max. 10,3		52	10
DES PM M 50/9G	Modèle 1: 1732065011	5 - max. 7 4 - max. 18,3			
DES PM M 50/11G	Modèle 1: 1732065012 Modèle 2: 1732265012	7 - max. 7 3 - max. 11,4 1 - max. 22			
DES PM M 50/12G	Modèle 1: 1732065015	10 - max. 9 2 - max. 11,4	min.: 50 max.: 51 cons.: 50,5		
DES PM M 50/15G	Modèle 1: 1732065017	2 - max. 6 4 - max. 7,2 4 - max. 9,7 5 - max. 12		62	10
DES PM M 50/17G	Modèle 1: 1732065020	5 - max. 5,5 5 - max. 6,5 3 - max. 9,7 4 - max. 11,4			
DES PM M 50/20G		16 - max. 6,5 4 - max. 9,7			

Les passe-câbles DES-PM M sont une alternative économique et fiable aux presse-étoupes industriels normaux.

Après avoir légèrement perforé la membrane avant, le câble aux dimensions requises est poussé à travers le trou où la deuxième membrane permet une tenue à l'eau et une très bonne tenue anti traction.

Caractéristiques

Matière: TPE

Inflammabilité: autoextinguible suivant UL94-V0

Température: -40°C... +110°C (statique)

Propriété: sans halogènes, sans silicone

Modèle 1: épaisseur paroi de 1,5 à 2,5 mm

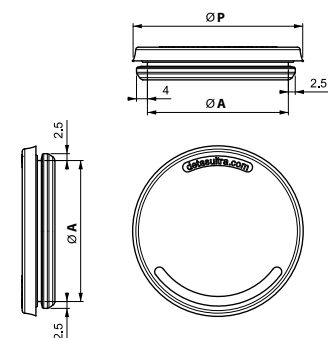
Modèle 2: épaisseur paroi de 2,8 à 4 mm

Produits connexes

Poinçonneuse hydraulique HY360 et poinçons relatifs

Inserts IFP

Dimensions [mm]



IP65

NEMA 12

UL TYPE 12



ECOLAB



RoHS COMPLIANT



Passe-câbles rond à double membrane

- ▶ Nombre élevé de passages de câbles
- ▶ Parfaite tenue mécanique
- ▶ Economique
- ▶ Protection élevée contre l'eau (IP65)



Modèle	Code	Nbre câbles - Ø câbles [mm]	Dimensions [mm]		Cond.
			Ø Ouverture	Ø Passe-câble	
DES PM M 25/4B	Modèle 1: 1732062504	4 - max. 8	min.: 25 max.: 26 cons.: 25,5	34	10
DES PM M 25/6B	Modèle 1: 1732062506	4 - max. 5,2 2 - max. 9,4			
DES PM M 32/10B	Modèle 1: 1732063210 Modèle 2: 1732263210	6 - max. 5,2 2 - max. 6,4 2 - max. 9,4	min.: 32 max.: 33 cons.: 32,5	40	10
DES PM M 40/16G	Modèle 1: 1732065009	2 - max. 3,8 10 - max. 5,3 2 - max. 8,3 2 - max. 10,3		52	10
DES PM M 50/9B	Modèle 1: 1732065011	5 - max. 7 4 - max. 18,3			
DES PM M 50/11B	Modèle 1: 1732065012 Modèle 2: 1732265012	7 - max. 7 3 - max. 11,4 1 - max. 22			
DES PM M 50/12B	Modèle 1: 1732065015	10 - max. 9 2 - max. 11,4	min.: 50 max.: 51 cons.: 50,5		
DES PM M 50/15B	Modèle 1: 1732065017	2 - max. 6 4 - max. 7,2 4 - max. 9,7 5 - max. 12		62	10
DES PM M 50/17B	Modèle 1: 1732065020	5 - max. 5,5 5 - max. 6,5 3 - max. 9,7 4 - max. 11,4			
DES PM M 50/20B		16 - max. 6,5 4 - max. 9,7			

Les passe-câbles DES-PM M sont une alternative économique et fiable aux presse-étoupes industriels normaux.

Après avoir légèrement perforé la membrane avant, le câble aux dimensions requises est poussé à travers le trou où la deuxième membrane permet une tenue à l'eau et une très bonne tenue anti traction.

Caractéristiques

Matière: TPE

Inflammabilité: autoextinguible suivant UL94-V0

Température: -40°C... +110°C (statique)

Propriété: sans halogènes, sans silicone

Modèle 1: épaisseur paroi de 1,5 à 2,5 mm

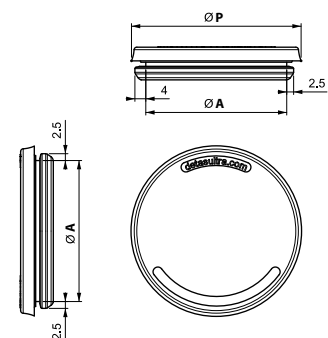
Modèle 2: épaisseur paroi de 2,8 à 4 mm

Produits connexes

Poinçonneuse hydraulique HY360 et poinçons relatifs

Inserts IFP

Dimensions [mm]





Bouchons pour passe-câbles à membrane

► Inserts pour trous de diamètre 4.5mm à 22.5mm



Modèle	Code	Ø trou [mm]	Dimensions [mm]			Cond.
			A	B	C	
IFP 5G	1732070002	4,5 - 8,0	5,5	12,5	10,0	10
IFP 9G	1732070004	8,0 - 12,0	9,5	16,0	13,5	
IFP 12G	1732070006	12,0 - 16,0	12,0	16,5	16,5	
IFP 16G	1732070008	16,0 - 19,0	16,0	19,5	20,5	
IFP 20G	1732070010	20,0 - 22,5	20,0	21,5	24,5	
IFP 5B	1732070012	4,5 - 8,0	5,5	12,5	10,0	
IFP 9B	1732070014	8,0 - 12,0	9,5	16,0	13,5	
IFP 12B	1732070016	12,0 - 16,0	12,0	16,5	16,5	
IFP 16B	1732070018	16,0 - 19,0	16,0	19,5	20,5	

Les inserts de la série IFP sont conçus pour être logés dans les passe-câbles à membrane (groupe 2) et dans les supports SPG M, avec des trous de diamètre de 4,5 à 22,5 mm.

Caractéristiques

Matière: PA6

Inflammabilité: UL94-HB

Température: -30°C... +110°C (statique)

Propriété: sans halogènes, sans silicone

Produits connexes

DES PM

DES PDM

Gomini SPP K

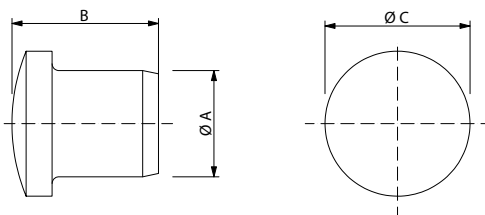
Gomini SPP M

Gomini SPG K

Gomini SPG M

2

Dimensions [mm]



Groupe 3

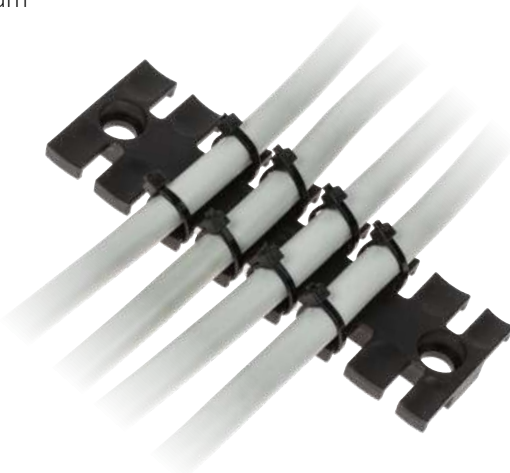
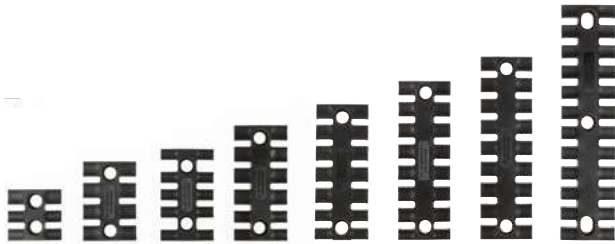
Systeme d'attache-câbles anti-traction





Support de câbles anti-traction - fixation par vis

- ▶ Versions disponibles avec bagues en laiton ou en aluminium
- ▶ Serrage du câble suivant EN 62444
- ▶ Installation simple
- ▶ Economique
- ▶ UL94-V0



Supports sans bagues					
Modèle	Code	Dimensions [mm]		Dents	Cond.
		L1	L2		
AP 39	1733020003	38,5	19,5	3	10
AP 60	1733020004	59,5	43,5	4	
AP 70	1733020005	69,1	43,5	5	
AP 87	1733020006	86,5	68	6	
AP 103	1733020007	102,5	84	7	
AP 121	1733020008	121	102,5	8	
AP 140	1733020009	139,5	121	9	
AP 180	1733020010	180	157	12	

Les supports anti-traction de la série AP sont utilisés dans les armoires électriques et en général dans les équipements électriques pour maintenir les câbles en ordre et obtenir simultanément la fonction d'anti-traction conforme à la norme EN 62444.

Les câbles peuvent être fixés à l'aide de colliers de serrage normaux ou en velcro.

Il est également possible d'installer des entretoises (douilles d'écartement) pour des applications à deux niveaux.

Caractéristiques

Matière: PA

Inflammabilité: autoextinguible suivant UL94-V0

Température: -40°C... +140°C (statique)

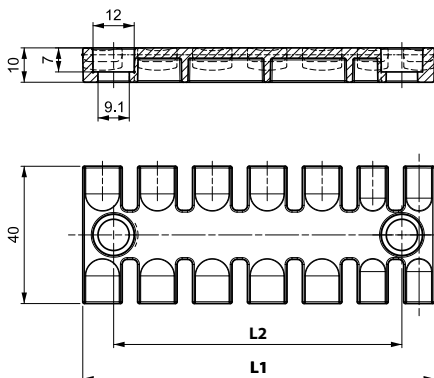
Propriété: sans halogènes, sans silicone

Produits connexes

DZ douille d'écartement

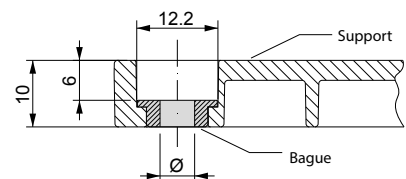
FV colliers serre-câbles en velcro

Dimensions [mm]



Support de câbles anti-traction - fixation par vis

Supports avec bagues en aluminium			Supports avec bagues en laiton			Dimensions [mm]		Dents	Cond.
Modèle	Code	Bague	Modèle	Code	Bague	L1	L2		
AP 39 BA4	1733021403	Ø4	AP 39 BR4	1733022403	Ø4	38,5	19,5	3	10
AP 60 BA4	1733021404		AP 60 BR4	1733022404		59,5	43,5	4	
AP 70 BA4	1733021405		AP 70 BR4	1733022405		69,1	43,5	5	
AP 87 BA4	1733021406		AP 87 BR4	1733022406		86,5	68	6	
AP 103 BA4	1733021407		AP 103 BR4	1733022407		102,5	84	7	
AP 121 BA4	1733021408		AP 121 BR4	1733022408		121	102,5	8	
AP 140 BA4	1733021409		AP 140 BR4	1733022409		139,5	121	9	
AP 180 BA4	1733021410		AP 180 BR4	1733022410		180	157	12	
AP 39 BA5	1733021503	Ø5	AP 39 BR5	1733022503	Ø5	38,5	19,5	3	
AP 60 BA5	1733021504		AP 60 BR5	1733022504		59,5	43,5	4	
AP 70 BA5	1733021505		AP 70 BR5	1733022505		69,1	43,5	5	
AP 87 BA5	1733021506		AP 87 BR5	1733022506		86,5	68	6	
AP 103 BA5	1733021507		AP 103 BR5	1733022507		102,5	84	7	
AP 121 BA5	1733021508		AP 121 BR5	1733022508		121	102,5	8	
AP 140 BA5	1733021509		AP 140 BR5	1733022509		139,5	121	9	
AP 180 BA5	1733021510		AP 180 BR5	1733022510		180	157	12	
AP 39 BA6	1733021603	Ø6	AP 39 BR6	1733022603	Ø6	38,5	19,5	3	
AP 60 BA6	1733021604		AP 60 BR6	1733022604		59,5	43,5	4	
AP 70 BA6	1733021605		AP 70 BR6	1733022605		69,1	43,5	5	
AP 87 BA6	1733021606		AP 87 BR6	1733022606		86,5	68	6	
AP 103 BA6	1733021607		AP 103 BR6	1733022607		102,5	84	7	
AP 121 BA6	1733021608		AP 121 BR6	1733022608		121	102,5	8	
AP 140 BA6	1733021609		AP 140 BR6	1733022609		139,5	121	9	
AP 180 BA6	1733021610		AP 180 BR6	1733022610		180	157	12	





SuppoSupport de câbles anti traction - Montage sur rail DIN/Omega

- ▶ Serrage du câble suivant EN 62444
- ▶ Installation simple
- ▶ Economique
- ▶ UL94-V0



APD 180



APD 39-80-140

Modèle	Code	Dimensions [mm]		Dents	Cond.
		L1	L2		
APD 39	1733000003	38,5	28,3	3	10
APD 80	1733000006	79,5	68	6	
APD 140	1733000009	139,5	128,1	9	
APD 180	1733000012	180	157	12	

Les supports anti traction de la série APD sont utilisés dans les tableaux électriques et les équipements afin de garder les câbles bien rangés tout en offrant la fonction anti traction conformément à la norme EN 62444.

Les câbles peuvent être fixés avec des colliers standard ou des attaches velcro réutilisables.

Caractéristiques

Matière: PA

Inflammabilité: autoextinguible suivant UL94-V0

Température: -40°C... +140°C (statique)

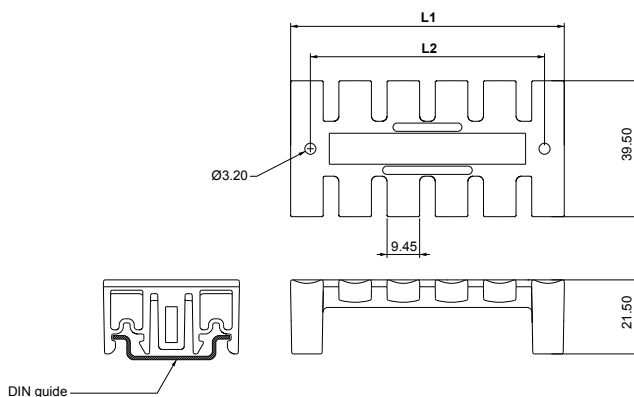
Propriété: sans halogènes, sans silicone

Produits connexes

FV colliers serre-câbles en velcro

3

Dimensions [mm]





Support de câbles anti traction - Fixation par vis - Double pas

- Versions disponibles avec bagues en laiton ou en aluminium (M4)
- Serrage du câble suivant EN 62444
- Installation simple
- Economique
- UL94-V0





Bague en aluminium



Bague en laiton



Modèle	Code	Bague	Dimensions [mm]		Dents	Cond.
			L1	L2		
AP-DP 63	1733010047	-	63,4	42	4-7	10
AP-DP 95	1733010611	-	95	74,5	6-11	
AP-DP 119	1733010713	-	119	108	7-13	
AP-DP 63-BA4	1733011447	Aluminium  Ø4	63,4	42	4-7	
AP-DP 95-BA4	1733011411		95	74,5	6-11	
AP-DP 119-BA4	1733011413		119	108	7-13	
AP-DP 63-BR4	1733012447	Laiton  Ø4	63,4	42	4-7	
AP-DP 95-BR4	1733012411		95	74,5	6-11	
AP-DP 119-BR4	1733012413		119	108	7-13	

Les supports anti traction de la série AP-DP sont utilisés dans les tableaux électriques et les équipements afin de garder les câbles bien rangés tout en offrant la fonction anti traction conformément à la norme EN 62444.

Les câbles peuvent être fixés avec des colliers standard ou des attaches velcro réutilisables. Des entretoises sont disponibles pour les applications à plusieurs niveaux.

Caractéristiques

Matière: PA

Inflammabilité: autoextinguible suivant UL94-V0

Température: -40°C... +140°C (statique)

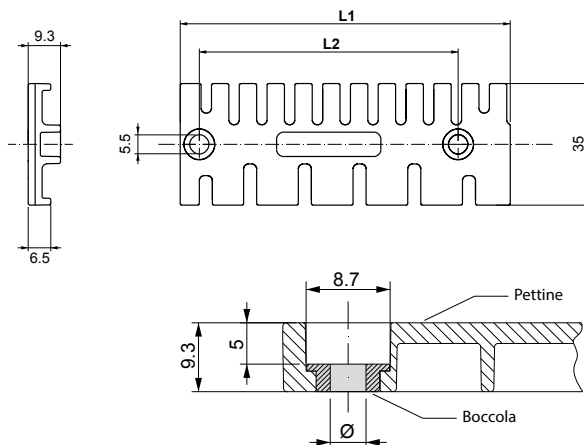
Propriété: sans halogènes, sans silicone

Produits connexes

DZ douille d'écartement

FV colliers serre-câbles en velcro

Dimensions [mm]





Douille d'écartement

► Augmentation de la densité des faisceaux de câbles



DZ 30



DZ 32

Modèle	Code	Convient à	H [mm]	D1 [mm]	D2 [mm]	Cond.
DZ 30	1733020011	AP-DP	30	7	5,2	10
DZ 32	1733020012	AP	32	12	6,2	

Les douilles d'écartement sont utilisées pour la réalisation de supports de câbles à plusieurs niveaux en présence d'une haute densité de câbles à fixer.

Caractéristiques

Matière: Aluminium

Produits connexes

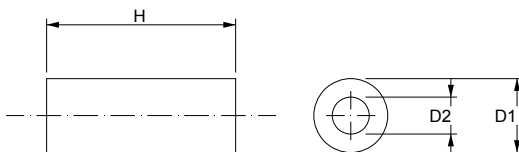
AP support de câbles anti-traction

AP-DP support de câbles anti-traction double pas



3

Dimensions [mm]





Attaches pour câbles

- ▶ Pour câbles de 13 à 95 mm
- ▶ Blocage câbles suiv. EN 62444
- ▶ Vis de fixation non comprises



Modèle	Code	Nbre câbles - Ø câbles min/max [mm]	Dimensions [mm]				Cond.
			L	B	H	D	
MFK 13-25	1733030010	1 - 13/25	87,5	47	35	60	1
MFK 20-36	1733030015	1 - 20/36	88	58	42	60	
MFK 36-52	1733030020	1 - 36/52	106,5	59	49,5	75	
MFK 55-75	1733030025	1 - 55/75	113,5	59	52	83	
MFK 75-95	1733030030	1 - 75/95	128	59	64,5	95	
MFY 27-38	1733030040	3 - 27/38	175	70	73,5	125	
MFY 38-51	1733030050	3 - 38/51	189	76	94	144	
MFY 51-69	1733030060	3 - 51/69	214	80,5	121	168	

Les attaches câbles ou colliers des séries MFK et MFY sont des fixations utiles pour les câbles jusqu'à 95 mm de diamètre.

La version MFK est utilisée pour les câbles simples tandis que la série MFY permet l'installation de trois câbles dans la même borne. Ils sont généralement utilisés dans les tableaux électriques et les équipements afin de garder les câbles bien rangés tout en offrant la fonction anti traction conformément à la norme EN 62444.

Caractéristiques

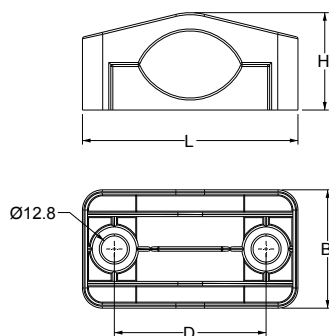
Matière: PA

Inflammabilité: autoextinguible suivant UL94-V0

Température: -40°C... +140°C (statique)

Propriété: sans halogènes, sans silicone

Dimensions [mm]





FV OW

Serres câbles en Velcro® ONE-WRAP®

- ▶ Les serres câbles en Velcro® sont réutilisable plusieurs fois
- ▶ Ils s'adaptent à la forme du faisceau de câbles
- ▶ Particulièrement adaptés en présence de vibrations
- ▶ Disponible en bobine
- ▶ Sans colle, pas de résidus chimiques
- ▶ Standard couleur noire, autres couleurs sur demande



Modèle	Code	Dimensions [mm]			Cond.
		A	B	C	
OW13	1733021012	13	200	7	100
OW20	1733021013	20	230	13	



Les serres câbles Velcro deviennent un moyen de plus en plus utilisé afin de regrouper des faisceaux de câbles.

Ils peuvent être fermés et rouverts plusieurs fois. Les serres câbles velcro sont particulièrement utiles en présence de vibrations car ils permettent également de regrouper de gros faisceaux de câbles sans les abîmer.

Les serres câbles Velcro sont disponibles en bobines prêtes à l'emploi.

Caractéristiques

Matière: PP + Nylon

Inflammabilité: autoextinguible suivant UL94-V2

Température: 0°C... + 104°C (statique)

Propriété: sans halogènes, sans silicone

Produits connexes

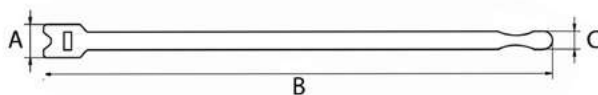
AP support de câbles anti-traction

AP DP support de câbles anti-traction double pas

APD support de câbles anti-traction pour rail DIN

3

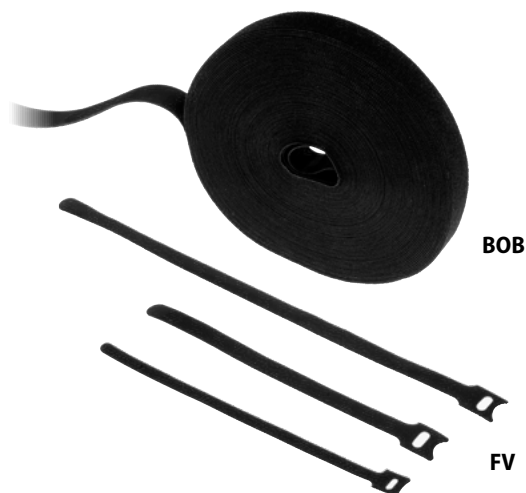
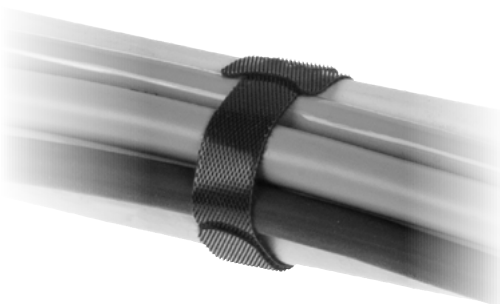
Dimensions [mm]





Serres câbles en Velcro®

- ▶ Les serres câbles en Velcro® sont utilisables plusieurs fois
- ▶ Ils s'adaptent à la forme du faisceau de câbles
- ▶ Particulièrement adaptés en présence de vibrations
- ▶ Sans colle, pas de résidus chimiques
- ▶ Disponible en bobine



Modèle	Code	Dimensions [mm]		Cond.
		L	W	
FV1	1733020020	200	10	100
FV2	1733020025	200	13	
FV3	1733020030	300	17	
BOB 10X25	1733021010	25 m	10	1
BOB 20X25	1733021020	25 m	20	

Les serres câbles Velcro sont de plus en plus utilisés pour regrouper les faisceaux de câbles. Le principal motif d'utilisation est qu'ils peuvent d'être fermés et ouverts plusieurs fois.

Les serres câbles Velcro sont particulièrement adaptés en présence de vibrations. Ils peuvent regrouper de gros faisceaux de câbles sans les abimer.

Les serres câbles Velcro sont disponibles en 3 dimensions prêt à l'utilisation ou en bobine à couper à la longueur souhaitée.

Caractéristiques

Matière: PP + Nylon

Inflammabilité: autoextinguible suivant UL94-V2

Température: 0°C... + 104°C (statique)

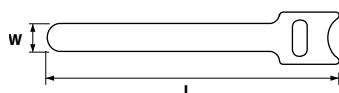
Produits connexes

AP support de câbles anti-traction

AP DP support de câbles anti-traction double pas

APD support de câbles anti-traction pour rail DIN

Dimensions [mm]





Serres câbles détectables par métal detector

- ▶ Pour industrie alimentaire et pharmaceutique
- ▶ Auto extinguable suiv. UL94V2
- ▶ 4 dimensions standard, autres dimensions sur demande
- ▶ Utilisable dans le process HACCP



Modèle	Code	Dimensions [mm]		Cond.
		L	W	
FVM100	1733021100	100	2,5	100
FVM150	1733021150	150	3,6	
FVM200	1733021200	200	4,8	
FVM300	1733021300	300	4,8	

Les serres câbles détectables par les détecteurs de métaux et les rayons X sont spécialement conçus pour une utilisation dans les industries alimentaires et pharmaceutiques.

Un processus de fabrication unique comprend un pigment métallique qui les rend reconnaissables par les détecteurs de métaux.

Ils peuvent être utilisés dans le processus HACCP réduisant le risque de contamination des aliments.

La couleur bleue favorise la reconnaissance visuelle.

Caractéristiques

Matière: PA66

Inflammabilité: autoextinguable suivant UL94-V2

Température: -40°C... + 85°C (statique)

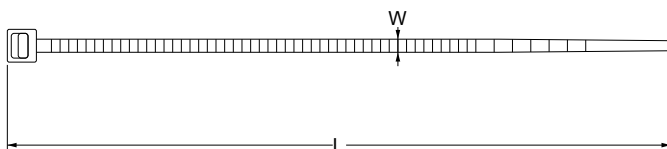
Produits connexes

DES PDM 24 clean

FVS fixations

3

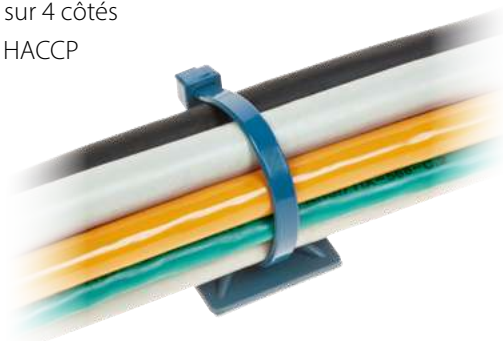
Dimensions [mm]





Attaches de fixation pour serres câbles détectables par métal detector

- ▶ Pour industrie alimentaire et pharmaceutique
- ▶ Autoextinguible UL94HB
- ▶ Double système de fixation, adhésif ou vis
- ▶ Fixation des serres câbles sur 4 côtés
- ▶ Utilisable dans le process HACCP



Modèle	Code	Dimensions [mm]				Serre câble largeur max.	Cond.
		L	W	H	D		
FVS-Q1	1733021305	12,8	12,8	3,4	-	3,2	100
FVS-Q2	1733021310	19	19	4,2	3,5	4	
FVS-Q3	1733021315	28,1	28,1	5,2	5,7	5,3	
FVS-R8	1733021325	14,8	9,5	7,2	max. M4	4,8	100
FVS-T10	1733021335	21,7	15,9	9,7	max. M5	9	100

Les attaches de fixation des serre-câbles de la série FVM sont également fabriqués dans un matériau spécifique pour la détection par des détecteurs de métaux et donc idéaux dans le processus de production des secteurs Food & Pharma. Les supports de montage permettent la fixation des serres câbles même dans des zones à fortes vibrations, en insérant le serre câble dans les 4 directions.

Ils peuvent être utilisés dans le processus HACCP réduisant le risque de contamination des aliments. La couleur bleue favorise la reconnaissance visuelle.

Caractéristiques

Matière: PA66

Inflammabilité: auto extinguible suiv. UL 94HB

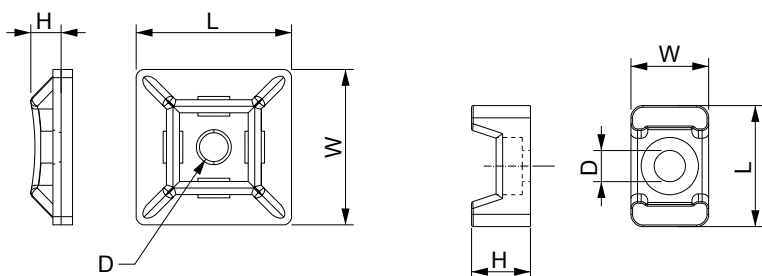
Température: -40°C...+85°C (statique)

Produits connexes

DES PDM 24 clean

FVM serres câbles

Dimensions [mm]



Groupe 4

Reprise de blindage CEM



Bornes de blindage avec fixation par vis - double tenue

- ▶ Pour câbles de 1,5 à 30 mm de diamètre
- ▶ Possibilité d'obtenir la mise à la terre du blindage et la fonction anti-traction avec un seul dispositif
- ▶ Fixation par 2 colliers
- ▶ Montage par encliquetage sans avoir à utiliser d'outils
- ▶ Pression constante du ressort sur la gaine du câble sans besoin de contrôle et de vérification



Modèle	Code	Champs de serrage [mm]	Dimensions [mm]				Cond.
			L	B	H	S	
MSA 1.5-3	1734030010	1,5 - 3	10	11	15,5	8	50
MSA 3-6	1734030020	3 - 6	10	11	17,5	8	
MSA 7-9	1734030030	7 - 9	10	11	21	8	
MSA 9-12	1734030040	9 - 12	10	12	22,5	8	
MSA 11-17	1734030050	11 - 17	10	13,5	29	8	
MSA 18-22	1734030060	18 - 22	10	22	40	8	
MSA 22-30	1734030070	22 - 30	10	22,5	47	12	
MSAL 3-9	1734030080	3 - 9	10	16,5	24	8	
MSAL 10-19	1734030090	10 - 19	10	19,5	30,5	8	

Les bornes de blindage MSA permettent la reprise de blindage du câble facilement et efficacement. Elles garantissent en plus la fonction anti-traction sur le câble en le fixant avec deux colliers.

La borne de blindage est fixée avec une vis M4.

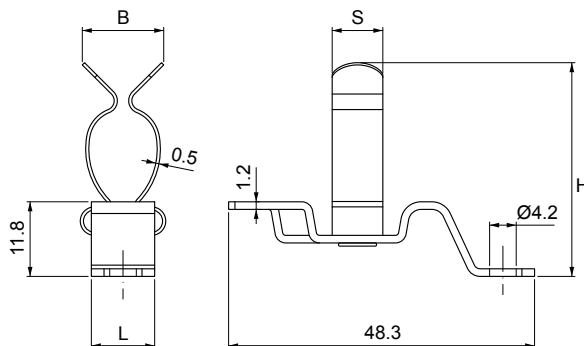
La fonction anti-traction est conforme à la norme CEI EN 62444.

Caractéristiques

Matière: acier zingué pour ressorts



Dimensions [mm]





Bornes de blindage avec fixation par vis - double tenue

- ▶ Pour câbles de 1,5 à 30 mm de diamètre
- ▶ Possibilité d'obtenir la mise à la terre du blindage et la fonction anti-traction avec un seul dispositif
- ▶ Fixation par 2 colliers
- ▶ Montage par encliquetage sans avoir à utiliser d'outils
- ▶ Pression constante du ressort sur la gaine du câble sans besoin de contrôle et de vérification



Modèle	Code	Champs de serrage [mm]	Dimensions [mm]				Cond.
			L	B	H	S	
MSE 1.5-3	1734050010	1,5 - 3	10	11	15,5	8	50
MSE 3-6	1734050020	3 - 6	10	11	17,5	8	
MSE 7-9	1734050030	7 - 9	10	11	21	8	
MSE 9-12	1734050040	9 - 12	10	12	22,5	8	
MSE 11-17	1734050050	11 - 17	10	13,5	29	8	
MSE 18-22	1734050060	18-22	10	22	37	8	
MSE 22-30	1734050070	22-30	10	22,5	46,5	12	
MSEL 3-9	1734050080	3 - 9	10	16,5	24	8	
MSEL 10-19	1734050090	10 - 19	10	19,5	30,5	8	

Les bornes de blindage MSE permettent la reprise de blindage du câble facilement et efficacement. Elles garantissent en plus la fonction anti-traction sur le câble en le fixant avec deux colliers.

La borne de blindage est fixée avec une vis M4.

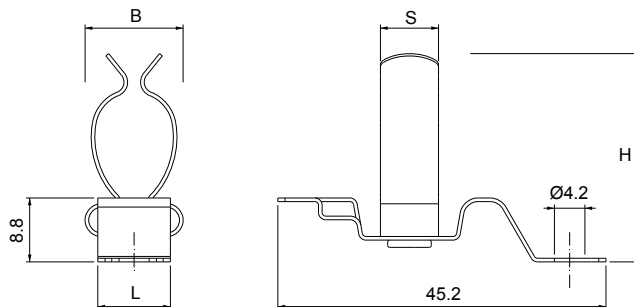
La fonction anti-traction est conforme à la norme CEI EN 62444.

Caractéristiques

Matière: acier zingué pour ressorts



Dimensions [mm]

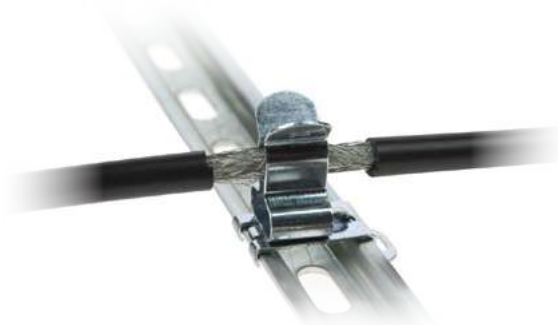




Bornes de blindage pour rail DIN/Omega TS15

NEW

- ▶ Pour câbles de diamètre 1.5 à 9 mm
- ▶ Possibilité d'obtenir la mise à la terre du blindage et la fonction anti traction avec un seul dispositif
- ▶ Possibilité de monter les bornes facilement sans outils
- ▶ Pression constante du ressort sur la gaine du câble sans besoin de contrôle et de vérification



Modèle	Code	Champs de serrage [mm]	Dimensions [mm]				Cond.
			L	B	H	S	
MSG 1.5-3	1734060110	1,5 - 3	10	11	15,5	8	50
MSG 3-6	1734060120	3 - 6	10	11	17,5	8	
MSG 7-9	1734060130	7 - 9	10	11	21	8	

Les bornes de blindage MSG permettent d'effectuer facilement et efficacement la mise à la terre du blindage du câble.

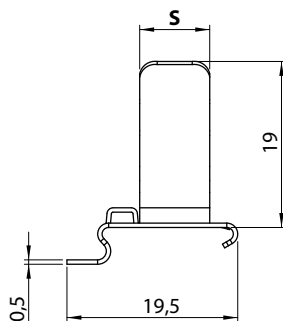
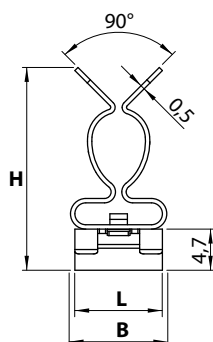
Elles garantissent la fonction anti-traction sur le câble en le fixant avec des colliers.

Les clips MSG peuvent être utilisés sur rail DIN de 15 mm.

Caractéristiques

Matériau: acier zingué pour ressorts

Dimensions [mm]

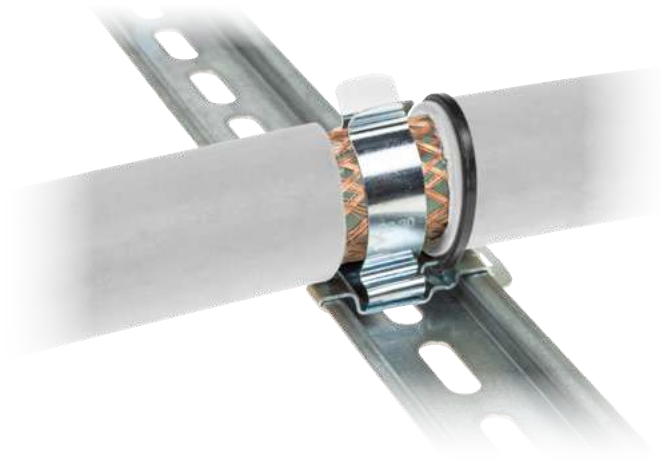


4



Bornes de blindage pour rail DIN/Oméga

- ▶ Pour câbles de 1,5 à 74 mm de diamètre
- ▶ Montage par encliquetage sans avoir à utiliser d'outils
- ▶ Disponible avec une base d'accroche en deux largeurs: 14 et 22 mm
- ▶ Possibilité d'obtenir la mise à la terre du blindage et la fonction anti-traction avec un seul dispositif
- ▶ Contact idéal avec le blindage du câble
- ▶ Pression constante du ressort sur la gaine du câble sans besoin de contrôle et de vérification



Modèle	Code	Champs de serrage [mm]	Dimensions [mm]				Cond.
			L	B	H	S	
MSD 22-30	1734020070	22 - 30	22	22,5	45	12	50
MSD 30-37	1734020080	30 - 37	22	31	58	12	10
MSD 38-48	1734020090	38 - 48	22	40	68,5	12	10
MSD 50-60	1734021095	50-60	22	50	75	12	10
MSD 62-74	1734021098	62-74	22	62	89	12	10

Les bornes de blindage MSD vous permettent de mettre à la terre facilement et efficacement le blindage du câble. Elles garantissent la fonction anti-traction sur le câble au moyen d'une fixation avec serres câbles.

La fonction anti-traction est conforme à la norme CEI EN 62444.

Les bornes de blindage MSD peuvent être utilisés sur rail DIN/Oméga de 35 mm.

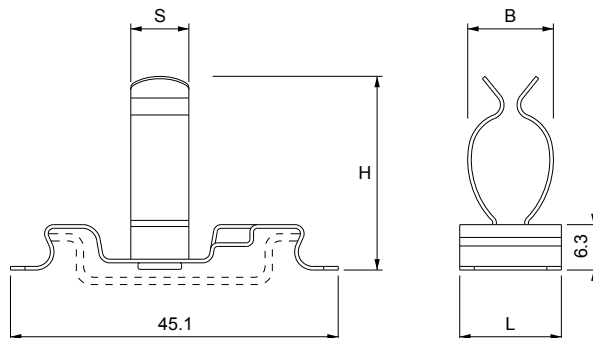
Caractéristiques

Matériau: acier zingué pour ressorts



MSD 50-60

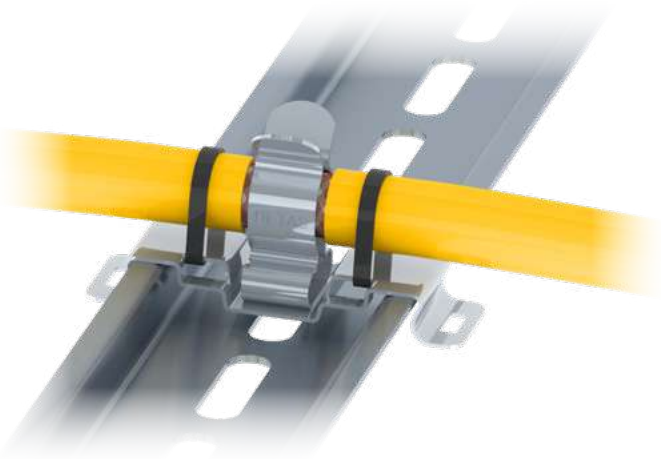
Dimensions [mm]





Bornes de blindage pour rail DIN/Oméga - double tenue

- ▶ Pour câbles de 1,5 à 22 mm de diamètre
- ▶ Montage par encliquetage sans avoir à utiliser d'outils
- ▶ **Longueur des ailettes plus longue pour faciliter l'insertion du câble**
- ▶ Fixation par 2 colliers
- ▶ Possibilité d'obtenir la mise à la terre du blindage et la fonction anti-traction avec un seul dispositif
- ▶ Contact idéal avec le blindage du câble
- ▶ Pression constante du ressort sur la gaine du câble sans besoin de contrôle et de vérification



Modèle	Code	Champs de serrage [mm]	Dimensions [mm]				Cond.
			L	B	H	S	
MSD2 1.5-3	1734021010	1,5 - 3	14	11	15	8	50
MSD2 3-6	1734021020	3 - 6	14	11	17,5	8	
MSD2 7-9	1734021030	7 - 9	14	11	20	8	
MSD2 9-12	1734021040	9 - 12	14	12	23	8	
MSD2 11-17	1734021050	11 - 17	14	13,5	29	8	
MSD2 18-22	1734021060	18 - 22	14	22	38	8	
MSD2L 3-9	1734021080	3 - 9	14	16,5	22	8	
MSD2L 10-19	1734021090	10 - 19	14	19,5	28,5	8	

Les bornes de blindage MSD 2 permettent de mettre à la terre le blindage du câble facilement et efficacement. Elles garantissent en plus la fonction anti-traction sur le câble en le fixant avec deux colliers.

La fonction anti-traction est conforme à la norme CEI EN 62444.

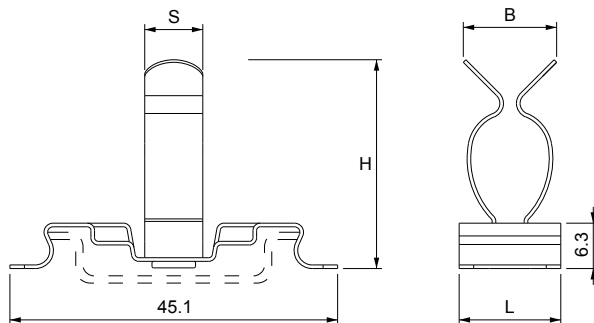
Les bornes de blindage MSD peuvent être utilisés sur rail DIN/Oméga de 35 mm.

Caractéristiques

Matière: acier zingué pour ressorts



Dimensions [mm]





Bornes de blindage doubles pour rail DIN

- ▶ Pour câbles de diamètre 1.5 à 6 mm
- ▶ Montage par encliquetage sans avoir à utiliser d'outils
- ▶ Longueur des ailettes plus importante pour faciliter l'insertion du câble
- ▶ Possibilité d'obtenir la mise à la terre du blindage et la fonction anti traction avec un seul dispositif
- ▶ Contact idéal avec le blindage du câble
- ▶ Pression constante du ressort sur la gaine du câble sans besoin de contrôle et de vérification



Modèle	Code	Champs de serrage [mm]	Dimensions [mm]			Cond.
			L	B	H	
MSP 1.5 - 3	1734010410	1,5 - 3	52.4	20	15.5	50
MSP 3 - 6	1734010420	3 - 6	52.4	20	18	
MSP 1.5-3 / 3-6	1734010430	1,5 - 6	52.4	20	18	

Les bornes de blindage MSP vous permettent de mettre à la terre facilement et efficacement le blindage du câble.

Elles garantissent la fonction anti-traction sur le câble au moyen d'une fixation avec serres câbles.

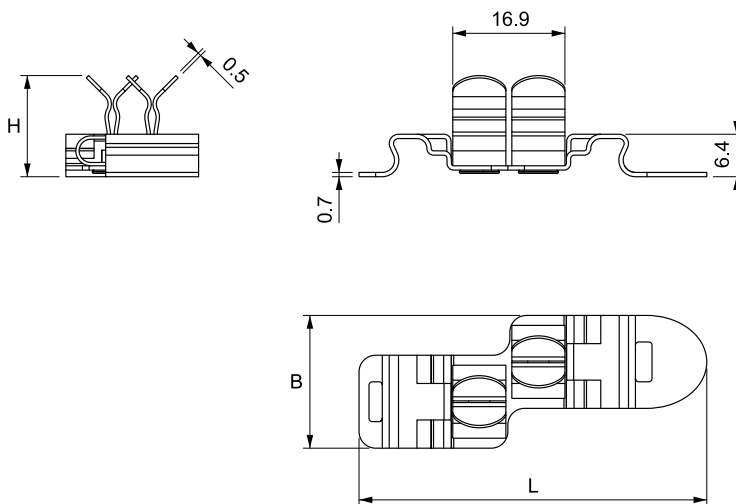
La fonction anti-traction est conforme à la norme EN 62444.

Les bornes de blindage MSD2 peuvent être utilisées sur un rail DIN / Omega de 35 mm.

Caractéristiques

Matière: acier zingué pour ressorts

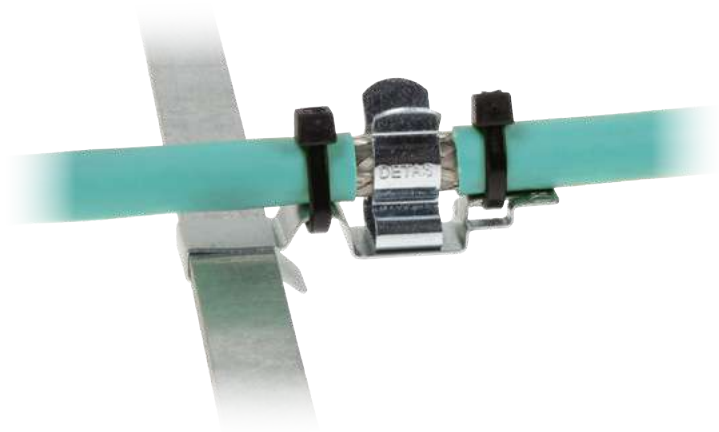
Dimensions [mm]





Bornes de blindage pour barre 10x3 mm - double tenue

- Pour câbles de 1,5 à 30 mm de diamètre
- Possibilité d'obtenir la mise à la terre du blindage et la fonction anti-traction avec un seul dispositif
- Fixation par 2 colliers
- Montage par encliquetage sans avoir à utiliser d'outils
- Pression constante du ressort sur la gaine du câble sans besoin de contrôle et de vérification



Modèle	Code	Champs de serrage [mm]	Dimensions [mm]				Cond.
			L	B	H	S	
MSB 1.5-3	1734040010	1,5 - 3	10	11	15	8	50
MSB 3-6	1734040020	3 - 6	10	11	17	8	
MSB 7-9	1734040030	7 - 9	10	11	20	8	
MSB 9-12	1734040040	9 - 12	10	12	22	8	
MSB 11-17	1734040050	11 - 17	10	13,5	28	8	
MSB 18-22	1734040060	18 - 22	10	22	37	8	
MSB 22-30	1734040070	22 - 30	10	22,5	46,5	12	
MSBL 3-9	1734040080	3 - 9	10	16,5	23,5	8	
MSBL 10-19	1734040090	10 - 19	10	19,5	30	8	

Les bornes de blindage MSB permettent la reprise de blindage du câble facilement et efficacement. Elles garantissent en plus la fonction anti-traction sur le câble en le fixant avec deux colliers.

La borne de blindage est clipser sur la barre 10x3 mm.

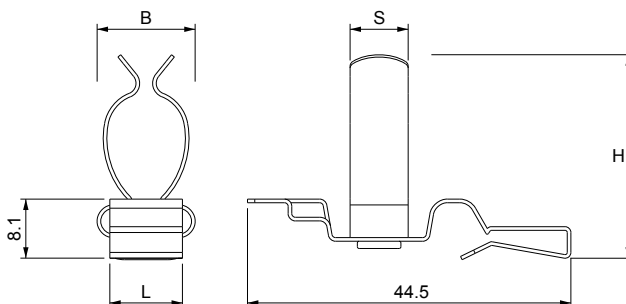
La fonction anti-traction est conforme à la norme CEI EN 62444.

Caractéristiques

Matière: acier zingué pour ressorts



Dimensions [mm]





Bornes de blindage pour barre 10x3 mm

NEW

- ▶ Pour câbles de diamètre 1.5 à 30 mm
- ▶ Possibilité d'obtenir la mise à la terre du blindage et la fonction anti traction avec un seul dispositif
- ▶ Possibilité de monter les bornes facilement sans outils
- ▶ Pression constante du ressort sur la gaine du câble sans besoin de contrôle et de vérification



Modèle	Code	Champs de serrage [mm]	Dimensions [mm]				Cond.
			L	B	H	S	
MSR 1.5-3	1734040310	1,5 - 3	10	11	16,5	8	50
MSR 3-6	1734040320	3 - 6	10	11	19	8	
MSR 7-9	1734040330	7 - 9	10	11	21,5	8	
MSR 9-12	1734040340	9 - 12	10	12	24,5	8	
MSR 11-17	1734040350	11 - 17	10	13,5	30	8	
MSR 18-22	1734040360	18 - 22	10	22	39,5	8	
MSR 22-30	1734040370	22 - 30	10	22,5	46,5	12	

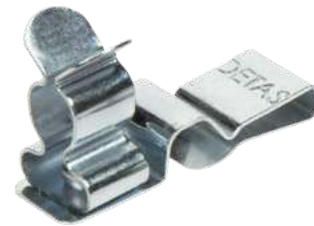
Les bornes de blindage MSR permettent une mise à la terre du blindage des câbles de manière simple et efficace mais offrent, en plus, la fonction anti-traction sur le câble au moyen d'un serre-câble.

La borne de blindage est encliquetée sur la barre de 10 x 3 mm.

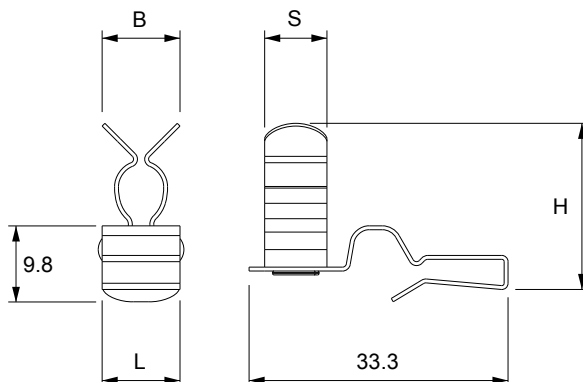
L'anti-traction est conforme aux exigences des normes EN 62444.

Caractéristiques

Matière: acier zingué pour ressorts



Dimensions [mm]





Bornes de blindage sans pieds

- ▶ Pour câbles de 1,5 à 74 mm de diamètre
- ▶ Contact idéal avec le blindage de câble
- ▶ Montage par encliquetage sans avoir à utiliser d'outils
- ▶ Pression constante du ressort sur la gaine du câble sans besoin de contrôle et de vérification
- ▶ Absence de sensibilité aux vibrations, sans maintenance



Modèle	Code	Champs de serrage [mm]	Dimensions [mm]			Cond.
			B	H	S	
MSS 1.5-3	1734010010	1,5 - 3	11	12	8	50
MSS 3-6	→ MSS2 3-6					
MSS 7-9	→ MSS2 7-9	7 - 9	11	17	8	50
MSS 9-12	1734010040	9 - 12	12	19	8	50
MSS 11-17	1734010050	11 - 17	13,5	25	8	50
MSS 17-22	1734010060	18 - 22	22	34	8	50
MSS 22-30	→ MSS2 22-30					
MSS 30-37	1734010080	30 - 37	40	55	12	10
MSS 38-48	1734010090	38 - 48	40	64	12	10
MSS 50-60	1734010095	50 - 60	50	74,5	12	10
MSS 62-74	1734010100	62 - 74	62	88	12	10

Les bornes de blindage MSS permettent de mettre à la terre le blindage du câble facilement et efficacement.

Les bornes de blindage MSS peuvent être fixés avec des vis ou des rivets.

Caractéristiques

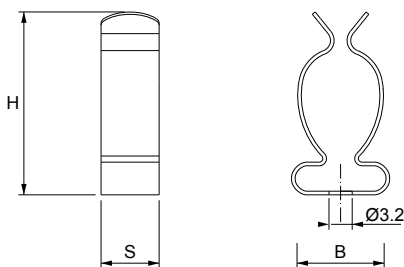
Matériau: acier zingué pour ressorts

Produits connexes

MB bases pour rail DIN



Dimensions [mm]





MSS2

Bornes de blindage sans pieds

- ▶ Pour câbles de 1,5 à 30 mm de diamètre
- ▶ Contact idéal avec le blindage de câble
- ▶ **Longueur des ailettes plus longue pour faciliter l'insertion du câble**
- ▶ Pression constante du ressort sur la gaine du câble sans besoin de contrôle et de vérification
- ▶ Absence de sensibilité aux vibrations, sans maintenance



Modèle	Code	Champs de serrage [mm]	Dimensions [mm]			Cond.
			B	H	S	
MSS2 1.5-3	1734010210	1,5 - 3	11	13,5	8	50
MSS2 3-6	1734010220	3 - 6	11	16	8	50
MSS2 7-9	1734010230	7 - 9	11	18,5	8	50
MSS2 9-12	1734010240	9 - 12	12	22	8	50
MSS2 11-17	1734010250	11 - 17	13,5	27	8	50
MSS2 18-22	1734010260	18 - 22	22	36,5	8	50
MSS2 22-30	1734010270	22 - 30	22	43	12	10

Les bornes de blindage MSS2 vous permettent de mettre à la terre facilement et efficacement le blindage du câble.

Les bornes de blindage MSS2 peuvent être fixés avec des vis ou des rivets.

Caractéristiques

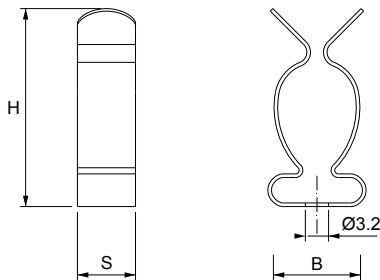
Matière: acier zingué pour ressorts

Produits connexes

MB bases pour rail DIN



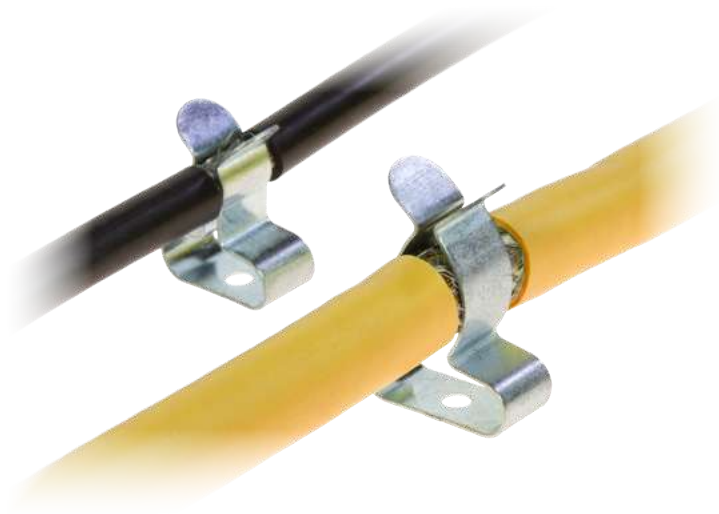
Dimensions [mm]





Bornes de blindage sans pieds - gamme étendue

- ▶ Pour câbles de diamètre 3 à 19 mm
- ▶ Contact idéal avec le blindage du câbles
- ▶ Montage par encliquetage sans avoir à utiliser d'outils
- ▶ Pression constante du ressort sur la gaine du câble sans besoin de contrôle et de vérification
- ▶ Absence de sensibilité aux vibrations, sans maintenance



Modèle	Code	Champs de serrage [mm]	Dimensions [mm]			Cond.
			B	H	S	
MSL 3-9	1734010310	3 - 9	16,5	20,6	8	50
MSL 10-19	1734010320	10 - 19	19,5	27	8	

Les bornes de blindage MSL vous permettent de mettre à la terre facilement et efficacement le blindage du câble.

Les bornes de blindage MSL peuvent être fixés avec des vis ou des rivets.

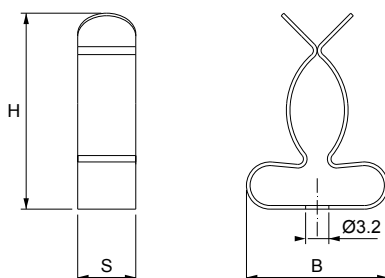
Caractéristiques

Matière: acier zingué pour ressorts

Produits connexes

MB bases pour rail DIN

Dimensions [mm]





Bornes de blindage multiples

- ▶ Pour câbles de 1,5 à 12 mm de diamètre
- ▶ Montage par encliquetage sans avoir à utiliser d'outils
- ▶ **Longueur des ailettes plus longue pour faciliter l'insertion du câble**
- ▶ Pression constante du ressort sur la gaine du câble sans besoin de contrôle et de vérification
- ▶ La forme et la taille idéales rendent la densité de câbles élevée facilement gérable



Modèle	Code	Nbre Câbles	Champs de serrage [mm]	Dimensions [mm]			Cond.
				B	L	H	
MSU 3x 1,5-3	1734030310	3	1,5 - 3	46	30	19,1	
MSU 3x 3-6	1734030320	3	3 - 6	46	30	21,6	
MSU 3x 7-9	1734030330	3	7 - 9	46	30	24,0	
MSU 3x 9-12	1734030340	3	9 - 12	46	30	27,2	
MSU 4x 1,5-3	1734030410	4	1,5 - 3	61	30	19,1	
MSU 4x 3-6	1734030420	4	3 - 6	61	30	21,6	
MSU 4x 7-9	1734030430	4	7 - 9	61	30	24,0	
MSU 4x 9-12	1734030440	4	9 - 12	61	30	27,2	
MSU 5x 1,5-3	1734030510	5	1,5 - 3	72	46	19,1	
MSU 5x 3-6	1734030520	5	3 - 6	72	46	21,6	
MSU 5x 7-9	1734030530	5	7 - 9	72	46	24,0	
MSU 5x 9-12	1734030540	5	9 - 12	72	46	27,2	
MSU 6x 1,5-3	1734030610	6	1,5 - 3	88	62	19,1	
MSU 6x 3-6	1734030620	6	3 - 6	88	62	21,6	
MSU 6x 7-9	1734030630	6	7 - 9	88	62	24,0	
MSU 6x 9-12	1734030640	6	9 - 12	88	62	27,2	
MSU 7x 1,5-3	1734030710	7	1,5 - 3	104	78	19,1	
MSU 7x 3-6	1734030720	7	3 - 6	104	78	21,6	
MSU 7x 7-9	1734030730	7	7 - 9	104	78	24,0	
MSU 7x 9-12	1734030740	7	9 - 12	104	78	27,2	
MSU 8x 1,5-3	1734030810	8	1,5 - 3	120	94	19,1	
MSU 8x 3-6	1734030820	8	3 - 6	120	94	21,6	
MSU 8x 7-9	1734030830	8	7 - 9	120	94	24,0	
MSU 8x 9-12	1734030840	8	9 - 12	120	94	27,2	
MSU 9x 1,5-3	1734030910	9	1,5 - 3	140	116	19,1	
MSU 9x 3-6	1734030920	9	3 - 6	140	116	21,6	
MSU 9x 7-9	1734030930	9	7 - 9	140	116	24,0	
MSU 9x 9-12	1734030940	9	9 - 12	140	116	27,2	
MSU 10x 1,5-3	1734031010	10	1,5 - 3	150	126	19,1	
MSU 10x 3-6	1734031020	10	3 - 6	150	126	21,6	
MSU 10x 7-9	1734031030	10	7 - 9	150	126	24,0	
MSU 10x 9-12	1734031040	10	9 - 12	150	126	27,2	
MSU 11x 1,5-3	1734031110	11	1,5 - 3	166	140	19,1	
MSU 11x 3-6	1734031120	11	3 - 6	166	140	21,6	
MSU 11x 7-9	1734031130	11	7 - 9	166	140	24,0	
MSU 11x 9-12	1734031140	11	9 - 12	166	140	27,2	
MSU 12x 1,5-3	1734031210	12	1,5 - 3	182	156	19,1	
MSU 12x 3-6	1734031220	12	3 - 6	182	156	21,6	
MSU 12x 7-9	1734031230	12	7 - 9	182	156	24,0	
MSU 12x 9-12	1734031240	12	9 - 12	182	156	27,2	

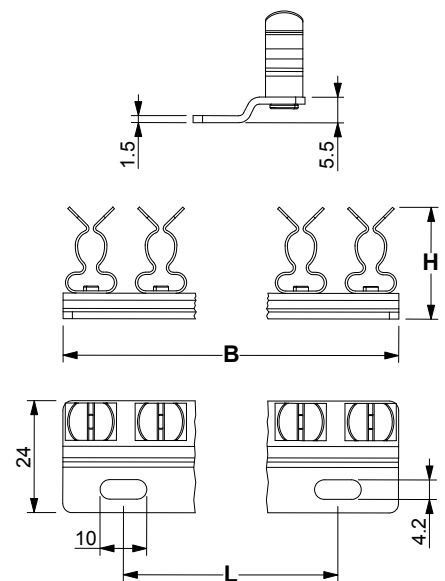
Les bornes de blindage multiples MSU permettent de mettre le blindage du câble à la terre facilement et efficacement.

La base des bornes de blindage est fixée avec deux vis M4.

Caractéristiques

Matière: Acier inoxydable SS304 (base), acier zingué pour ressorts (clip)

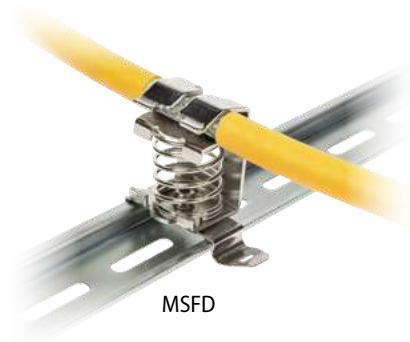
Dimensions [mm]





Bornes de blindage à ressort

- ▶ Pour câbles de diamètre 3 à 32 mm
- ▶ MSFD: version Avec embase pour rail DIN omega
- ▶ Pression constante du ressort sur la gaine du câble sans besoin de contrôle et de vérification



MSFD



MSF

Modèle	Code	Champs de serrage [mm]	Dimensions [mm]			Cond.
			H	L	B	
MSFD 3-8	1734020310	3-8	26,0	50,0	14,5	1
MSF 4-13,5	1734020315	4-13,5	30,0	18,0	15,0	
MSFD 4-13,5	1734020320	4-13,5	30,0	50,5	20,5	
MSF 10-20	1734020325	10-20	40,0	26,0	25,0	
MSFD 10-20	1734020330	10-20	40,0	50,5	25,0	
MSF 15-32	1734020335	15-32	64,0	32,0	36,0	
MSFD 15-32	1734020340	15-32	64,0	50,5	34,5	

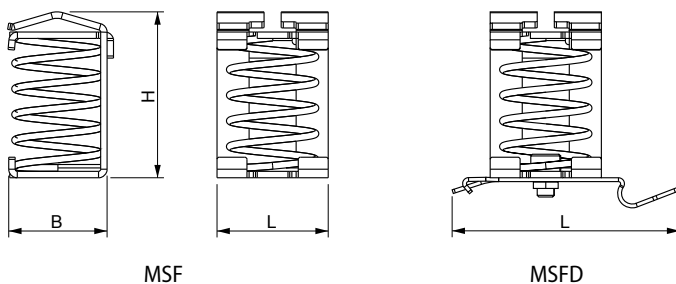
Les bornes de blindage MSF / MSFD permettent la mise à la terre du blindage du câble de manière simple et efficace grâce au ressort qui exerce une pression constante sur le blindage du câble.

Caractéristiques

Matière: acier



Dimensions [mm]



MSF

MSFD





Bornes de blindage pour circuits imprimés

- ▶ Pour câbles de 1,5 à 9 mm de diamètre
- ▶ Montage direct sur circuit imprimé
- ▶ **Longueur des ailettes plus longue pour faciliter l'insertion du câble**
- ▶ Pression constante du ressort sur la gaine du câble sans besoin de contrôle et de vérification



Modèle	Code	Champs de serrage [mm]	Dimensions H [mm]	Cond.
MSC 1.5-3	1734060001	1,5 - 3	18	50
MSC 3-6	1734060003	3 - 6	20,5	
MSC 7-9	1734060006	7 - 9	23	

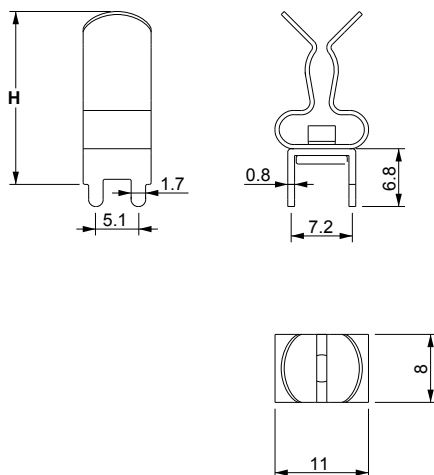
Les bornes de blindage MSC permettent la reprise du blindage du câble facilement et efficacement. Elles garantissent en plus la fonction anti-traction sur le câble.

La borne de blindage est fixée sur le circuit imprimé par soudure.

Caractéristiques

Matériau: acier zingué pour ressorts, socle en laiton étamé

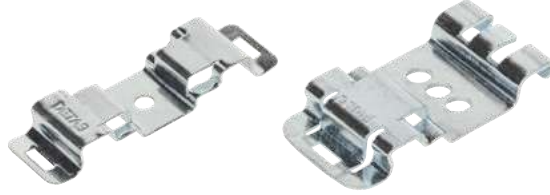
Dimensions [mm]





Embases pour rail DIN/Omega

- ▶ Clips en acier pour l'installation de plusieurs bornes sur rail DIN 35 mm
- ▶ Installation rapide avec rivets
- ▶ Fixation solide et sûre



Modèle	Code	Dimensions [mm]			Cond.
		B	H	S	
MB14	1734000150	14	45,1	6,2	50
MB22	1734000100	22	42,6	6,3	

Les bases de rail DIN MB sont utilisées comme installation solide de tout Modèle de borne sur le rail DIN de 35 mm. Toutes les bornes peuvent être fixées à la base avec des rivets.

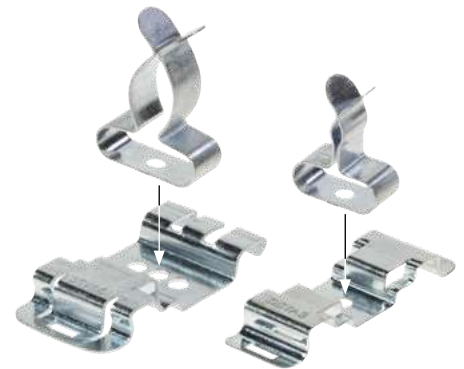
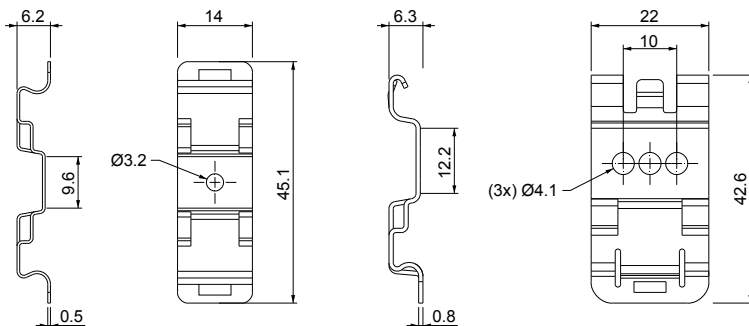
Caractéristiques

Matière: acier zingué pour ressorts

Produits connexes

Bornes MSS
Bornes MSS2
Bornes MSL

Dimensions [mm]





Engineering Box EMC

Box avec bornes de blindage

- ▶ 163 bornes de blindage
- ▶ Grand choix de modèles avec fixations diverses
- ▶ Economie par rapport à l'achat des bornes séparées
- ▶ Facilement transportable



Modèle	Code	Dimensions [mm]	Cond.
Engineering Box EMC	1734090100	370 x 300 x 90	1

Coffret pratique contenant 163 bornes de blindage, dimensions et méthodes de fixation disponible.

Grâce au large choix, il est possible sélectionner le modèle le plus adapté au besoin.

CONTENU BOX	
Cond.	Modèle
10	MB14
10	MB22
20	MSL 3-9
20	MSL 10-19
5	MSS 22-30
5	MSS 30-37
4	MSS 38-48
3	MSD 22-30
3	MSD 30-37
3	MSD 38-48
10	MSD2L 3-9
10	MSD2L 10-19
10	MSBL 3-9
10	MSBL 10-19
10	MSAL 3-9
10	MSAL 10-19
10	MSEL 3-9
10	MSEL 10-19



Tresse de mise à la terre

- ▶ Disponible en section de 6 à 25 mm²
- ▶ Solutions personnalisées
- ▶ Sections jusqu'à 95 mm² sur demande
- ▶ Conductivité élevée



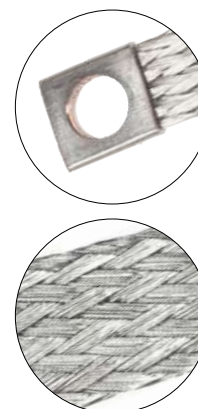
Modèle	Code	Section [mm ²]	Dimensions [mm]			
			L	W	X	D
CTX-6/200/M6	1734080010	6	200	11	13	7
CTX-6/250/M6	1734080015	6	250	11	13	7
CTX-6/300/M6	1734080020	6	300	11	13	7
CTX-6/400/M6	1734080025	6	400	11	13	7
CTX-6/500/M6	1734080030	6	500	11	13	7
CTX-10/100/M6	1734080035	10	100	17	23	7
CTX-10/100/M8	1734080040	10	100	17	23	9
CTX-10/150/M8	1734080045	10	150	17	23	9
CTX-10/200/M6	1734080050	10	200	17	23	7
CTX-10/200/M8	1734080055	10	200	17	23	9
CTX-10/250/M6	1734080060	10	250	17	23	7
CTX-10/300/M6	1734080065	10	300	17	23	7
CTX-10/300/M8	1734080070	10	300	17	23	9
CTX-10/400/M6	1734080075	10	400	17	23	7
CTX-10/400/M8	1734080080	10	400	17	23	9
CTX-10/500/M6	1734080085	10	500	17	23	7
CTX-16/100/M6	1734080090	16	100	17	23	7
CTX-16/100/M8	1734080095	16	100	17	23	9
CTX-16/150/M6	1734080100	16	150	17	23	7
CTX-16/150/M8	1734080105	16	150	17	23	9
CTX-16/200/M6	1734080110	16	200	17	23	7
CTX-16/200/M8	1734080115	16	200	17	23	9
CTX-16/250/M8	1734080120	16	250	17	23	9
CTX-16/300/M6	1734080125	16	300	17	23	7
CTX-16/300/M8	1734080130	16	300	17	23	9
CTX-16/350/M8	1734080135	16	350	17	23	9
CTX-16/400/M8	1734080140	16	400	17	23	9
CTX-16/500/M8	1734080145	16	500	17	23	9
CTX-16/600/M8	1734080150	16	600	17	23	9
CTX-25/100/M10	1734080155	25	100	23	23	11
CTX-25/150/M10	1734080160	25	150	23	23	11
CTX-25/200/M8	1734080165	25	200	23	23	9
CTX-25/200/M10	1734080170	25	200	23	23	11
CTX-25/250/M8	1734080175	25	250	23	23	9
CTX-25/300/M8	1734080180	25	300	23	23	9
CTX-25/300/M10	1734080185	25	300	23	23	11
CTX-25/350/M10	1734080190	25	350	23	23	11
CTX-25/400/M8	1734080195	25	400	23	23	9
CTX-25/500/M8	1734080200	25	500	23	23	9
CTX-25/600/M8	1734080205	25	600	23	23	9

Les tresses de terre flexibles CTX sont fabriquées avec des câbles tressés en cuivre étamé.

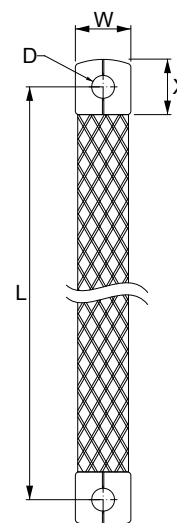
Le cuivre Cu-ETP – ASTM C11000 haute pureté assure un excellent raccordement à la terre.

Caractéristiques

Matière: Cuivre étamé >99,95%



Dimensions [mm]


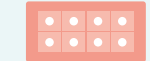










Passe-câbles divisibles avec mise à la terre des câbles

- ▶ Multiples configurations avec joints passe-câbles petits et grands
- ▶ Vis de fermeture en AISI304
- ▶ Robuste IK10
- ▶ Protection IP66
- ▶ Version avec inserts filetés sur demande



Modèle	Code	Dimensions [mm]	Overture max. [mm]	Cond.
DES 24 EMC	1734014024	 146 x 61	112 x 39	10
DES 16 EMC	1734014016	 120 x 61	86 x 39	
DES 10 EMC	1734014010	 99 x 61	63 x 39	
DES Q EMC	1734014008	 74 x 61	40 x 39	
DES L2 EMC	1734014002	 74 x 41	40 x 18	
DES L3 EMC	1734014003	 99 x 41	63 x 18	
DES L4 EMC	1734014004	 120 x 41	86 x 18	
DES L5 EMC	1734014005	 146 x 41	112 x 18	

Les passe-câbles divisibles DES EMC sont utilisés lorsqu'une mise à la terre rapide de câbles blindés est requise. Les cadres et les joints passe-câbles sont traités avec une peinture conductrice spéciale qui, grâce à la connexion mécanique au panneau réalisée au moyen des vis de fixation, garantit la mise à la terre des câbles blindés sans générer d'autres perturbations souvent créées par les supports métalliques externes qui deviennent antennes.

Caractéristiques

Matière: PP+GF, revêtement acrylique EMI

Inflammabilité: autoextinguible suivant UL94-V0

Température: -40°C... +155°C (statique)

Propriété: sans halogènes, sans silicone

Produits connexes

Joint SPG EMC

Joint SPP EMC

DES Cover

DES Flap

Poinçonneuse hydraulique HY360

Plaques du système d'entrée de câbles PF

Jointts passe-câbles petit et grand

- ▶ Jointts passe-câbles avec diamètre de 2 à 35 mm
- ▶ Disponible modèle borgne
- ▶ UL94-V0



Modèle	Code	Ø Câble [mm]	Cond.
SPP 0 EMC	1734024100	senza foro	10
SPP 2 EMC	1734024102	2-3	
SPP 3 EMC	1734024103	3-4	
SPP 4 EMC	1734024104	4-5	
SPP 5 EMC	1734024105	5-6	
SPP 6 EMC	1734024106	6-7	
SPP 7 EMC	1734024107	7-8	
SPP 8 EMC	1734024108	8-9	
SPP 9 EMC	1734024109	9-10	
SPP 10 EMC	1734024110	10-11	
SPP 11 EMC	1734024111	11-12	
SPP 12 EMC	1734024112	12-13	
SPP 13 EMC	1734024113	13-14	
SPP 14 EMC	1734024114	14-15	
SPP 15 EMC	1734024115	15-16	
SPP 16 EMC	1734024116	16-17	
SPP 2x2 EMC	1734024304	2 x 2	10
SPP 2X3 EMC	1734024306	2 x 3	
SPP 2X4 EMC	1734024308	2 x 4	
SPP 2X5 EMC	1734024310	2 x 5	
SPP 2X6 EMC	1734024312	2 x 6	
SPP 2X7 EMC	1734024314	2 x 7	
SPP 2X8 EMC	1734024316	2 x 8	
SPP 4X2 EMC	1734024318	4 x 2	10
SPP 4X3 EMC	1734024320	4 x 3	
SPP 4X4 EMC	1734024322	4 x 4	
SPP 4X5 EMC	1734024324	4 x 5	
SPP 4X6 EMC	1734024326	4 x 6	

Modèle	Code	Ø Câble [mm]	Cond.
SPG 0 EMC	1734024000	senza foro	10
SPG 17EMC	1734024117	17-18	
SPG 18 EMC	1734024118	18-19	
SPG 19 EMC	1734024119	19-20	
SPG 20 EMC	1734024120	20-21	
SPG 21 EMC	1734024121	21-22	
SPG 22 EMC	1734024122	22-23	
SPG 23 EMC	1734024123	23-24	
SPG 24 EMC	1734024124	24-25	
SPG 25 EMC	1734024125	25-26	
SPG 26 EMC	1734024126	26-27	
SPG 27 EMC	1734024127	27-28	
SPG 28 EMC	1734024128	28-29	
SPG 29 EMC	1734024129	29-30	
SPG 30 EMC	1734024130	30-31	
SPG 31 EMC	1734024131	31-32	
SPG 32 EMC	1734024132	32-33	
SPG 33 EMC	1734024133	33-34	
SPG 34 EMC	1734024134	34-35	

Les jointts passe-câbles de la série EMC permettent de loger une série de câbles de 2 à 35 mm de diamètre à l'intérieur des cadres divisibles de la série DES EMC.

Les versions 2X et 4X sont indiquées pour augmenter le nombre de câbles dans les cadres.

Caractéristiques

Matière: TPE, revêtement acrylique EMI
Inflammabilité: autoextinguible suivant UL94-V0

Température: -40°C... +110°C (statique)

Propriété: sans halogènes, sans silicone

Produits connexes

DES EMC

Groupe 5

Gaines



Gaines annelées divisibles

- ▶ Large gamme de diamètres disponibles de 10 à 80 mm
- ▶ Insertion facile des câbles
- ▶ Facile à ouvrir en cas de maintenance



Modèle	Code	Gaine [mm]		Clip FW [mm]	Cond.
		Ø externe	Ø interne		
FL 10	1735010010	10	6	FW 10	multiples de 5 m
FL 14	1735010014	14	9	FW 14	
FL 16	1735010016	16	11	FW 16	
FL 19	1735010020	19	13	FW 19	
FL 22	1735010022	22	16	FW 22	
FL 26	1735010026	26	19,5	FW 26	
FL 32	1735010032	31,3	23,7	FW 32	
FL 35	1735010035	35,5	27,3	FW 35	
FL 42	1735010042	41,4	31	FW 42	
FL 54	1735010054	54	43	FW 54	
FL 80	1735010080	80	66	--	

Les gaines annelées divisibles FL sont adaptées au passage des câbles avec connecteurs.

Le double tube offre une protection élevée sur toute la longueur du câble et rend les gaines robustes pour une utilisation dans les conditions extrêmes.

Fixation facile avec clip.

Caractéristiques

Matière: PP

Inflammabilité: autoextinguible suivant UL94-V2

Température: -40°C... +110°C (statique)

Propriété: sans halogènes, sans silicone

Produits connexes

FW clip pour gaines





Clip pour gaines annelées

- ▶ Montage simple
- ▶ Fixation rapide de la gaine sans outils



Modèle	Code	Ø [mm]	Cond.
FW 10	1735030010	10	10
FW 14	1735030013	13	
FW 16	1735030015	15,8	
FW 19	1735030018	18,5	
FW 22	1735030021	21,2	
FW 26	1735030025	25	
FW 32	1735030028	28,8	
FW 35	1735030034	34,5	
FW 42	1735030042	42,5	
FW 54	1735030054	54,5	

Les clips FW conviennent à la fixation de gaines annelées.

Le capot encliquetable, offre une plus grande stabilité à la gaine, même après une contrainte mécanique.

Caractéristiques

Matière: PA

Inflammabilité: autoextinguible suivant UL94-V2

Température: -40°C... +110°C (statique)

Propriété: sans halogènes, sans silicone

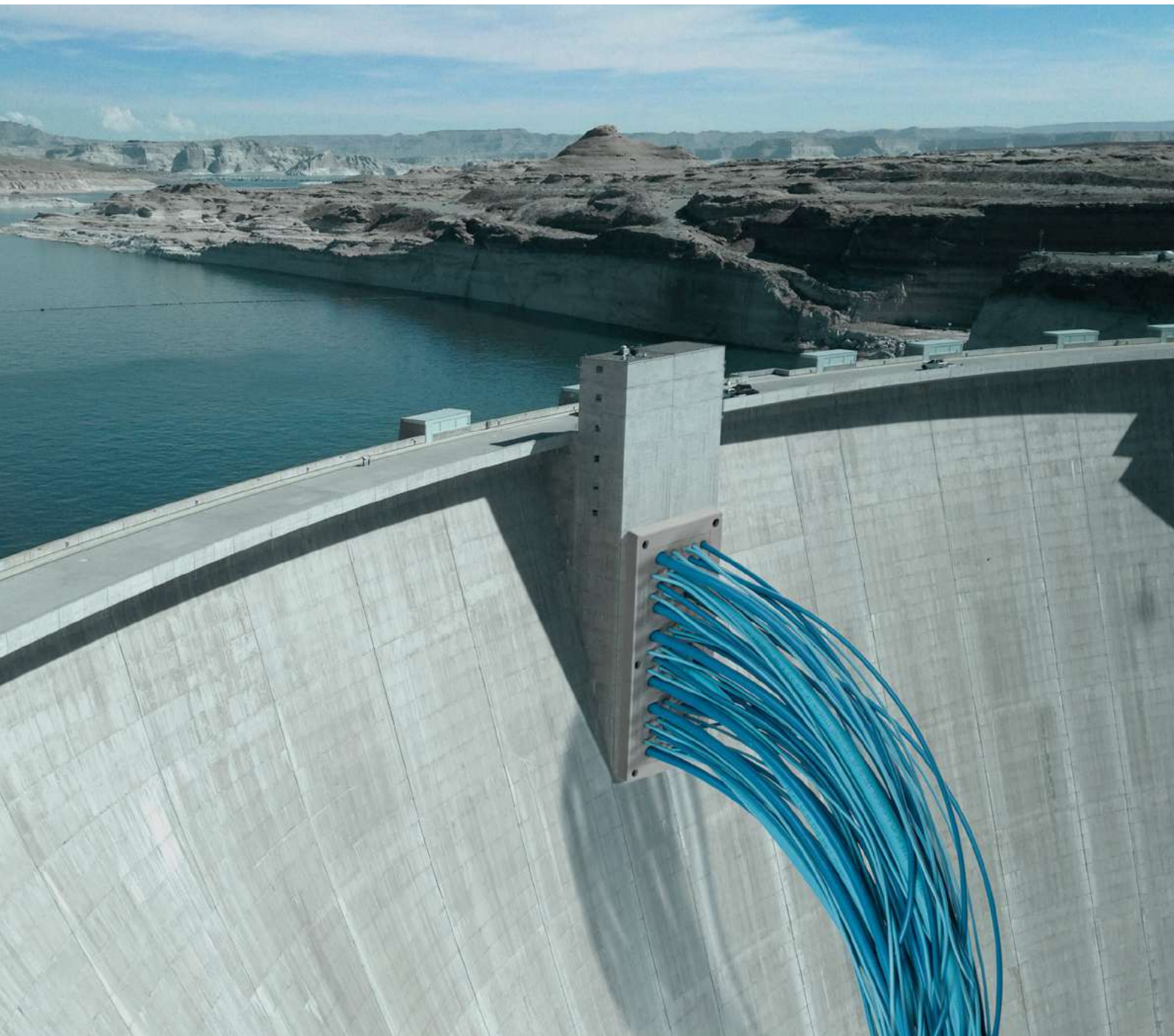
Produits connexes

FI Gaine annelée



Groupe 6

Accessoires





HY360

Poinçonneuse hydraulique - Perçages ronds et rectangulaires

- ▶ Poinçonneuse manuelle avec tête orientable à 360°
- ▶ Grace à son faible poids elle est utilisable par une personne seule
- ▶ Produit 120 kN de force hydraulique jusqu'à une épaisseur maximum de tôle acier inoxydable de 3,5 mm
- ▶ Les poinçons disponibles sont tous compatible avec nos produits
- ▶ Les poinçons sont compatibles avec la poinçonneuse Beta 1640



Caractéristiques

Matière: alliage d'aluminium, poinçons en acier

Force hydraulique: 120 kN

Poids: 2.5 kg



Poinçon rectangulaire



Poinçon circulaire

Modèle	Code	Dimensions [mm]	Cond.
Poinçonneuse HY360	1736010100		1
Poinçon rectangulaire pour DES 24	1736010024	108 x 39	1
Poinçon rectangulaire pour DES 16	1736010016	86 x 39	
Poinçon rectangulaire pour DES 10	1736010010	63 x 39	
Poinçon rectangulaire pour DES Q	1736010008	40 x 39	
Poinçon rectangulaire pour DES L2	1736010002	40 x 22	
Poinçon rectangulaire pour DES L3	1736010003	63 x 22	
Poinçon rectangulaire pour DES L4	1736010004	86 x 22	
Poinçon rectangulaire pour DES L5	1736010005	108 x 22	
Poinçon rectangulaire pour DES PM 24 et DES PDM 24	1736010124	112 x 36	
Poinçon rectangulaire pour DES PDM Q	1736010108	46 x 46	
Poinçon circulaire M22	1736010022	Ø 22.5	1
Poinçon circulaire M25	1736010025	Ø 25.5	
Poinçon circulaire M32	1736010032	Ø 32.5	
Poinçon circulaire M40	1736010040	Ø 40.5	
Poinçon circulaire M50	1736010050	Ø 50.5	
Poinçon circulaire M63	1736010063	Ø 63.5	



Plaques de fixation

- Compatible avec les armoires Rittal AE
- Perçages 16 ou 24 pôles

Les plaques de fixation PF sont compatibles avec les armoires Rittal et disposent de perçages industriels 16 ou 24 pôles. Elles peuvent accueillir jusqu'à 6 systèmes passe-câbles, fixation avec 4 vis.

Caractéristiques

Matériau: acier vernis

Produits connexes

DES 24 DES FLAP DES Z
DES 16 DES COVER DES ZZ
DES PDM 24



Modèle	Code	Dimensions [mm]	Perçages	Modèle	Cond.
PF 2	1736020020	330 x 90 x 2,5		2x24	1
PF 3	1736020030	339 x 149 x 2,5		2x24	
PF 4	1736020040	339 x 149 x 2,5		4x24	
PF 5	1736020050	534 x 149 x 2,5		4x16	
PF 6	1736020060	534 x 149 x 2,5		3x24	
PF 7	1736020070	534 x 149 x 2,5		6x24	



Plaque de fixation

- ▶ Compatible avec les armoires Rittal AE
- ▶ Perçage pour DES 24MX et DES 380



Les plaques de fixation PFD sont compatibles avec les armoires Rittal et présentent des perçages pour les passe-câbles modulaires DES 24MX et DES 380.

Caractéristiques

Matière: acier vernis

Produits connexes

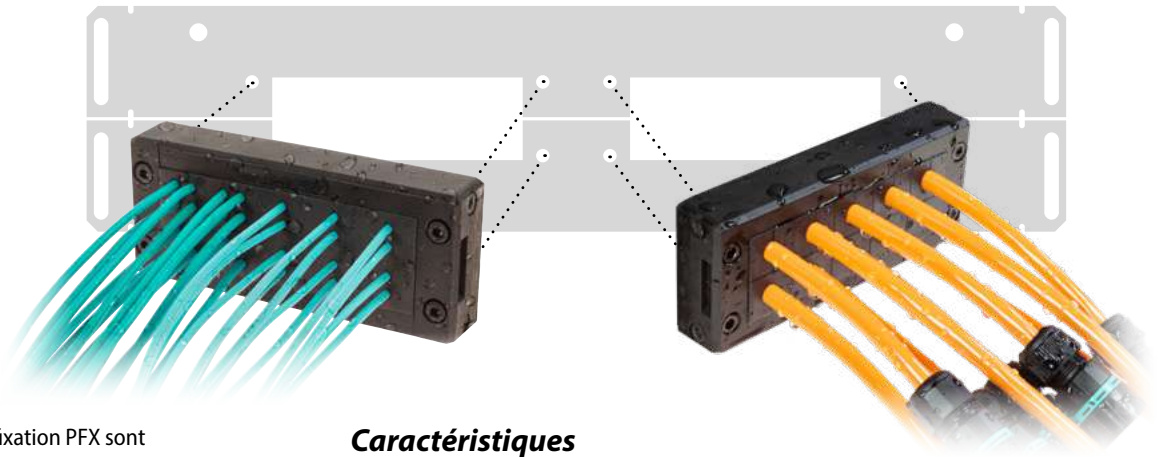
DES 24MX2 DES 380M
DES 380MX3

Modèle	Code	Dimensions [mm]	Perçages	Modèle	Cond.
PFD1	1736020080	339 x 149 x 2,5		2x DES 24MX2	1
PFD2	1736020090	339 x 149 x 2,5		1x DES 380M 1x DES 24MX2	
PFD3	1736020100	339 x 149 x 2,5		1x DES 380MX3	
PFD4	1736020110	534 x 149 x 2,5		3x DES 24MX2	
PFD5	1736020120	534 x 149 x 2,5		1x DES 380M 2x DES 24MX2	
PFD6	1736020130	534 x 149 x 2,5		1x DES 380MX3 1x DES 24MX2	



Plaque de fixation divisibles

- ▶ Compatible avec les armoires Rittal VX25
- ▶ Perçage type 24
- ▶ Trous filetés pour montage rapides des passe-câbles



Les platines de fixation PFX sont compatibles avec les armoires Rittal de la série VX et ont des trous industriels communs à 24 pôles.

Les platines sont positionnées sur le fond de l'armoire et une fois assemblées, les systèmes de passe-câbles pour câbles avec et sans connecteurs sont montés, grâce aux trous filetés.

Le joint surmoulé sur le châssis permet un montage simple et rapide.

Caractéristiques

Matière: acier vernis

Produits connexes

DES 24	DES FLAP 24
DES PDM 24	DES COVER 24
	DES Z 24
	DES ZZ 24

Modèle	Code	Dimensions [mm]	Distance du trou [mm]	Perçages	Cond.
PFX-600	1736020600	488 x 100 x 1,5	475		1
PFX-800	1736020800	688 x 100 x 1,5	675		
PFX-1000-2*	1736021000	438 x 100 x 1,5	425		

* pour modèle à double porte.



SQZ

Brosses pour fond d'armoires

- ▶ Montage rapide encliquetable
- ▶ Compatible avec les armoires Rittal
- ▶ Pour épaisseur de tôle de 1 à 2 mm
- ▶ personnalisations pour quelques pièces
- ▶ Permettent le passage d'un grand nombre de câbles



Modèle	Code	Longueur [L] [mm]	Cond.
SQZ 600	1736030006	600	1
SQZ 800	1736030008	800	
SQZ 1000	1736030010	1000	
SQZ 1200	1736030012	1200	

Les brosses pour fond d'armoire SQZ sont compatibles avec les principaux modèles d'armoires Rittal.

Elles permettent la sortie des câbles sur toute la largeur du fond d'armoire.

Montage facile par encliquetage.

Pour épaisseur de tôle de 1 à 2 mm.

Caractéristiques

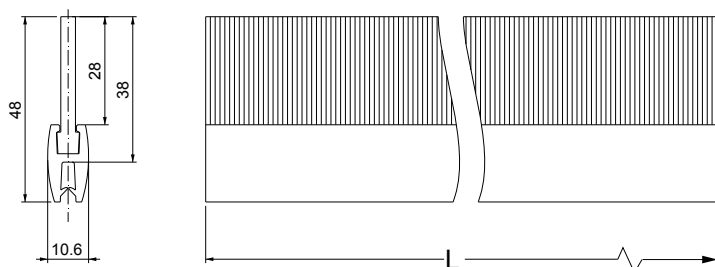
Matière: PA

Inflammabilité: autoextinguible suivant UL94-V0

Température: -25°C... +80°C (statique)

Propriété: sans halogènes, sans silicone

Dimensions [mm]



6





Box de démonstration produits DetasUltra

- Mise à jour avec les dernières nouveautés
- Idéale pour présentation et analyse de la qualité des produits



Modèle	Code	Dimensions [mm]	Cond.
DemoBox Deluxe	1736999840	460 x 360 x 90	1

CONTENU BOX	
Cond.	Modèle
3	Passe-câbles divisibles
4	Presse-étoupes divisibles
2	Passe-câbles à brosses
10	Joints passe-câbles SPP
4	Joints passe-câbles multiples SPP
2	Grands joints passe-câbles SPG
1	DES FLAP
1	DES COVER
5	Passe-câbles à membranes sans châssis interne
5	Passe-câbles à membranes avec châssis interne
3	Supports câbles anti-traction
5	Bornes de blindage
1	Clé M5
	Gadgets DetasUltra



Groupe 7

Passe-câbles ATEX



Passe-câbles divisibles pour câbles avec et sans connecteurs



Modèle	Code	Dimensions [mm]	Ouverture [mm]	Cond.
DES 24A	1731310024	146 x 61	112 x 39	1
DES 16A	1731310016	120 x 61	86 x 39	
DES 10A	1731310010	99 x 61	63 x 39	
DES QA	1731310008	74 x 61	40 x 39	
DES L2A	1731310002	74 x 41	40 x 18	
DES L3A	1731310003	99 x 41	63 x 18	
DES L4A	1731310004	120 x 41	86 x 18	
DES L5A	1731310005	146 x 41	112 x 18	
Sur demande:	1731991020	Kit de 4 vis de fixation en AISI304 avec finition Black Dacromet		10

Les cadres divisibles de la série DES permettent le passage de câbles avec et sans connecteurs avec des sections de 2 à 34 mm à travers les armoires, les panneaux et les machines garantissant la tenue anti-traction et la protection à l'eau.

La protection IP66 est garantie dans tous configurations et le système est autoextinguible suivant UL94V0 y compris le joint surmoulé.

La série DES ATEX peut être utilisée dans les zones 2 et 22 suiv. IEC 60079-10.

Caractéristiques

Matière: PP+GF

Inflammabilité: autoextinguible suivant UL94-V0

Température: -40°C... +155°C (statique)

Propriété: sans halogènes, sans silicone

Produits connexes

Joint fendu SPG

Joint fendu SPP

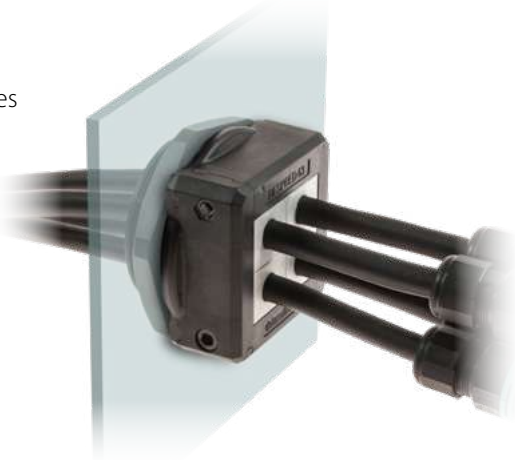
Poinçonneuse hydraulique HY360

Plaques du système d'entrée de câbles PF



Presses étoupes divisibles

- ▶ Vis de fermeture en inox AISI304 finition Black Dacromet
- ▶ Filet métrique M25, 32 et 63
- ▶ Certifié IP66, Nema 4X* avec toutes les combinaisons de joints passe-câbles
- ▶ Tenue des câbles suivant EN 62444
- ▶ Résistance mécanique IK10
- ▶ Joint intégré



Modèle	Code	Exemples de configuration	Ouverture Ø [mm]	Cond.
DESPRED 25A	1731350025		25,5	10
DESPRED 32A	1731350032		32,5	
DESPRED 63A	1731350063		63,5	
DDM SUB-D9	1731052032	Contre-écrou M32 pour SUB-D9		10

La série DESPRED permet de traverser une paroi d'armoire ou de coffret électrique avec des câbles jusqu'à un diamètre maximum de 35 mm équipés d'un connecteur. Avec le même presse étoupe il est possible de sélectionner des joints fendus à passages multiples pour augmenter le nombre de câbles.

Contre-écrou standard fourni.

La série DESPRED ATEX peut être utilisée dans les zones 2 et 22 suiv. IEC 60079-10.

Caractéristiques

Matière: PP+GF

Inflammabilité: autoextinguible suivant UL94-V0

Température: -40°C... +155°C (statique)

Propriété: sans halogènes, sans silicone

Produits connexes

Joint fendu SPP (à partir de la page 39)

Joint fendu SPG (à partir de la page 46)

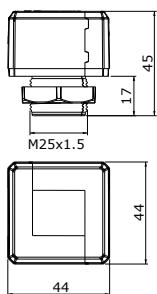
Poinçonneuse hydraulique HY360

Contre-écrous divisibles (à la page 35)

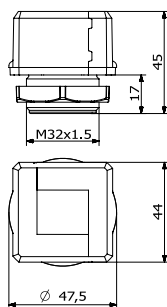


Dimensions [mm]

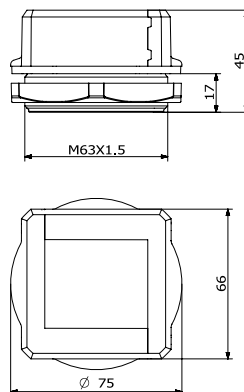
DESPRED 25



DESPRED 32



DESPRED 63



IP66

NEMA 12, 4X

UL TYPE 12, 4X



ECOLAB



IK10



Jointts passe-câbles petits: simples, doubles et quadruples

- ▶ Jointt passe-câbles pour câbles avec et sans connecteurs de 2 à 17 mm
- ▶ Disponible modèle sans perçage et jointt bouchon
- ▶ Couleurs grise et noire
- ▶ UL94-V0 pour les 2 couleurs



Modèle	Code	Ø Câble [mm]	Modèle	Code	Cond.
■			■		
SPP 0GA	1731320100	sans perçage	SPP 0BA	1731320200	10
SPP 2GA	1731320102	2-3	SPP 2BA	1731320202	
SPP 3GA	1731320103	3-4	SPP 3BA	1731320203	
SPP 4GA	1731320104	4-5	SPP 4BA	1731320204	
SPP 5GA	1731320105	5-6	SPP 5BA	1731320205	
SPP 6GA	1731320106	6-7	SPP 6BA	1731320206	
SPP 7GA	1731320107	7-8	SPP 7BA	1731320207	
SPP 8GA	1731320108	8-9	SPP 8BA	1731320208	
SPP 9GA	1731320109	9-10	SPP 9BA	1731320209	
SPP 10GA	1731320110	10-11	SPP 10BA	1731320210	
SPP 11GA	1731320111	11-12	SPP 11BA	1731320211	
SPP 12GA	1731320112	12-13	SPP 12BA	1731320212	
SPP 13GA	1731320113	13-14	SPP 13BA	1731320213	
SPP 14GA	1731320114	14-15	SPP 14BA	1731320214	
SPP 15GA	1731320115	15-16	SPP 15BA	1731320215	
SPP 16GA	1731320116	16-17	SPP 16BA	1731320216	
■ ■			■ ■		
SPP 2x2GA	1731320304	2 x 2	SPP 2x2BA	1731320404	10
SPP 2x3GA	1731320306	2 x 3	SPP 2x3BA	1731320406	
SPP 2x4GA	1731320308	2 x 4	SPP 2x4BA	1731320408	
SPP 2x5GA	1731320310	2 x 5	SPP 2x5BA	1731320410	
SPP 2x6GA	1731320312	2 x 6	SPP 2x6BA	1731320412	
SPP 2x7GA	1731320314	2 x 7	SPP 2x7BA	1731320414	
SPP 2x8GA	1731320316	2 x 8	SPP 2x8BA	1731320416	
■ ■ ■			■ ■ ■		
SPP 4x2GA	1731320318	4 x 2	SPP 4x2BA	1731320418	10
SPP 4x3GA	1731320320	4 x 3	SPP 4x3BA	1731320420	
SPP 4x4GA	1731320322	4 x 4	SPP 4x4BA	1731320422	
SPP 4x5GA	1731320324	4 x 5	SPP 4x5BA	1731320424	
SPP 4x6GA	1731320326	4 x 6	SPP 4x6BA	1731320426	

Les jointts passe-câbles de la série SPP permettent de placer des câbles de 2 à 17 mm de diamètre à l'intérieur des passe-câbles divisibles de la série DES.

Les versions 2X et 4X sont indiquées pour augmenter le nombre de câbles dans les cadres.

La série SPP ATEX peut être utilisée dans les zones 2 et 22 suiv. IEC 60079-10.

Caractéristiques

Matière: TPE

Inflammabilité: autoextinguible suivant UL94-V0 (gris ou noir)

Température: -40°C... +110°C (statique)

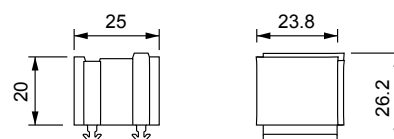
Propriété: sans halogènes, sans silicone

Produits connexes

DES 24	DESPRED	DES 16M
DES 16	DESCLICK	DES 16MX
DES 10	DES 24M	
DES Q	DES 24MX	



Dimensions [mm]





SPP K ATEX



Petits joints passe-câbles borgnes à portée étendue

- ▶ Joint passe-câbles pour câbles sans connecteurs de 2,5 à 14 mm (K1-K4)
- ▶ Paroi externe à percer
- ▶ Couleurs grise ou noire
- ▶ UL 94-V0 pour les 2 couleurs



Double membrane parallèle



Modèle	Code	Ø Câble min/max [mm]	Modèle	Code	Cond.
SPP K0GA	1731321100	sans perçage	SPP K0BA	1731323100	10
SPP K1GA	1731321110	2,5/7	SPP K1BA	1731323110	
SPP K2GA	1731321115	4,5/10	SPP K2BA	1731323115	
SPP K3GA	1731321120	7,5/12,5	SPP K3BA	1731323120	
SPP K4GA	1731321125	9/14	SPP K4BA	1731323125	

Les joints passe-câbles à gamme étendue de la famille SPP K sont des joints à percer qui permettent le passage de câbles sans connecteurs avec des diamètres de 2,5 à 16,5 mm (K1 ... K5).

La double membrane permet une plus grande tenue mécanique et une meilleure étanchéité.

La série SPP K ATEX peut être utilisée dans les zones 2 et 22 suiv. IEC 60079-10.

Caractéristiques

Matière: TPE

Inflammabilité: autoextinguible suivant UL94-V0 (gris ou noir)

Température: -40°C... +110°C (statique)

Propriété: sans halogènes, sans silicone

Produits connexes

DES 24	DES L5	DESPRED
DES 16	DES L4	
DES 10	DES L3	
DES Q	DES L2	

SPP M ATEX

Joint passe-câbles petits - multiples - borgnes à gamme étendue

- ▶ Joint passe-câble à double membrane **pour câbles sans connecteurs** avec diamètre max. 7 mm
- ▶ Paroi externe borgne à percer
- ▶ Couleurs grise et noire
- ▶ UL94-V0 pour les 2 couleurs

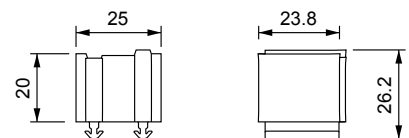


Double membrane parallèle



Modèle	Code	Nbre Câble Ø câbles (mm)	Modèle	Code	Cond.
SPP M4GA	1731320504	4 – max. 6	SPP M4BA	1731320604	10
SPP M4bGA	1731320505	2 – max. 3 2 – max. 7	SPP M4bBA	1731320605	

Dimensions [mm]



IP66

NEMA 12, 4X



ECOLAB



RoHS COMPLIANT



Grands joints passe-câbles

- ▶ Grands joints passe-câbles pour câbles avec et sans connecteurs de 17 à 35 mm
- ▶ Particulièrement indiqué pour gaines annelées
- ▶ UL 94-V0 pour les 2 couleurs



Modèle	Code	Ø Câble [mm]	Modèle	Code	Cond.
SPG 0GA	1731322000	sans perçage	SPG 0BA	1731322020	10
SPG 17GA	1731322117	17-18	SPG 17BA	1731322217	
SPG 18GA	1731322118	18-19	SPG 18BA	1731322218	
SPG 19GA	1731322119	19-20	SPG 19BA	1731322219	
SPG 20GA	1731322120	20-21	SPG 20BA	1731322220	
SPG 21GA	1731322121	21-22	SPG 21BA	1731322221	
SPG 22GA	1731322122	22-23	SPG 22BA	1731322222	
SPG 23GA	1731322123	23-24	SPG 23BA	1731322223	
SPG 24GA	1731322124	24-25	SPG 24BA	1731322224	
SPG 25GA	1731322125	25-26	SPG 25BA	1731322225	
SPG 26GA	1731322126	26-27	SPG 26BA	1731322226	
SPG 27GA	1731322127	27-28	SPG 27BA	1731322227	
SPG 28GA	1731322128	28-29	SPG 28BA	1731322228	
SPG 29GA	1731322129	29-30	SPG 29BA	1731322229	
SPG 30GA	1731322130	30-31	SPG 30BA	1731322230	
SPG 31GA	1731322131	31-32	SPG 31BA	1731322231	
SPG 32GA	1731322132	32-33	SPG32BA	1731322232	
SPG 33GA	1731322133	33-34	SPG33BA	1731322233	
SPG 34GA	1731322134	34-35	SPG34BA	1731322234	

Les joints passe-câbles de la série SPG permettent de placer des câbles ou des gaines de 17 à 35 mm de diamètre à l'intérieur des passe-câbles divisibles de la série DES.

La série SPG ATEX peut être utilisée dans les zones 2 et 22 suiv. IEC 60079-10.

Caractéristiques

Matière: TPE

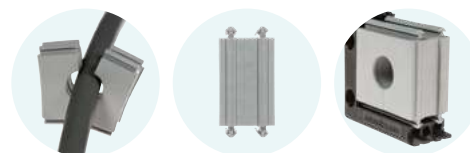
Inflammabilité: autoextinguible suivant UL94-V0 (gris ou noir)

Température: -40°C... +110°C (statique)

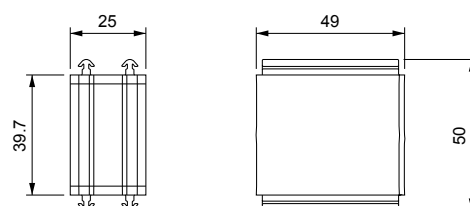
Propriété: sans halogènes, sans silicone

Produits connexes

DES 24	DESPRED	DES 16M
DES 16	DESCLICK	DES 16MX
DES 10	DES 24M	
DES Q	DES 24MX	



Dimensions [mm]





Jointts passe-câbles grands pour câbles sans connecteurs - double membrane

- ▶ K1, K2 e K3 pour câbles simples de diamètre 16 à 30 mm
- ▶ K0 joints passe-câbles borgnes
- ▶ IP66 pour SPG K1, K2 e K3



Modèle	Code	Ø Câble [mm]	Modèle	Code	Cond.
SPG K0GA	1731322300	max. 32	SPG K0BA	1731322400	10
SPG K1GA	1731322310	16-22	SPG K1BA	1731322410	
SPG K2GA	1731322320	23 - 26	SPG K2BA	1731322420	
SPG K3GA	1731322330	26 - 30	SPG K3BA	1731322430	

Les joints passe-câbles SPG K, borgnes à portée étendue pour câbles simples, permettent de loger une série de câbles sans connecteurs d'un diamètre allant jusqu'à 30 mm (K1-K2-K3) à l'intérieur des cadres divisibles de la série DES.

Le modèle SPG K0 peut être percer à la demande mais la tenue IP66 n'est pas garantie.

Grâce à la double membrane des joints passe-câbles SPG K1-K2-K3, on obtient une très bonne tenue à l'eau et une très bonne tenue anti traction.

Caractéristiques

Matière: TPE

Inflammabilité: autoextinguible suivant UL94-V0 (gris ou noir)

Température: -40°C... +110°C (statique)

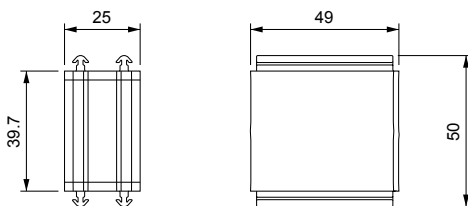
Propriété: sans halogènes, sans silicone

Produits connexes

DES 24	DESPRED	DES 16M
DES 16	DESCLICK	DES 16MX
DES 10	DES 24M	
DES Q	DES 24MX	



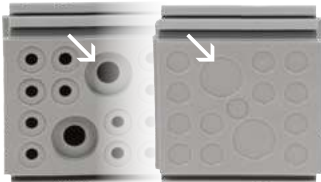
Dimensions [mm]



Grands joints passe-câbles pour câbles sans connecteurs - double membrane

- ▶ Joints passe-câbles pour un grand nombre de câbles sans connecteurs
- ▶ Couleurs grise ou noire
- ▶ Tenue câble suivant EN 62444
- ▶ UL 94-V0 pour les 2 couleurs

Double membrane parallèle



Modèle	Code	Nbre câbles - Ø câbles [mm]	Cond.
SPG M7GA	1731322307	4 - max. 13,5 2 - max. 5 1 - max. 9,5	10
SPG M7BA	1731322407		
SPG M9GA	1731322309	9 - max. 8,8	
SPG M9BA	1731322409		
SPG M14GA	1731322314	12 - max. 6,5 2 - max. 12	
SPG M14BA	1731322414		
SPG M15A	1731322315	15 - max. 7	
SPG M15BA	1731322415		

Les joints passe-câbles de la série SPG M permettent de placer un grand nombre de câbles sans connecteurs à l'intérieur des passe-câbles divisibles de la série DES.

Après avoir légèrement percé la membrane avant, le câble de la dimension correspondante est poussé au travers, la seconde membrane va serrer le câble pour permettre une plus grande tenue mécanique et une meilleure étanchéité.

La série SPG M ATEX peut être utilisée dans les zones 2 et 22 suiv. IEC 60079-10.

Caractéristiques

Matière: TPE

Inflammabilité: autoextinguible suivant UL94-V0 (gris ou noir)

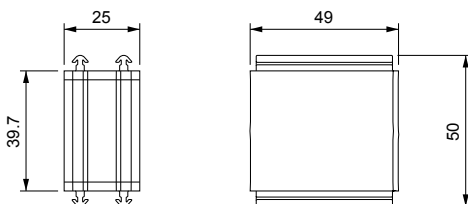
Température: -40°C... +110°C (statique)

Propriété: sans halogènes, sans silicone

Produits connexes

- DES 24 DESPRED DES 16M
- DES 16 DESCLICK DES 16MX
- DES 10 DES 24M
- DES Q DES 24MX

Dimensions [mm]



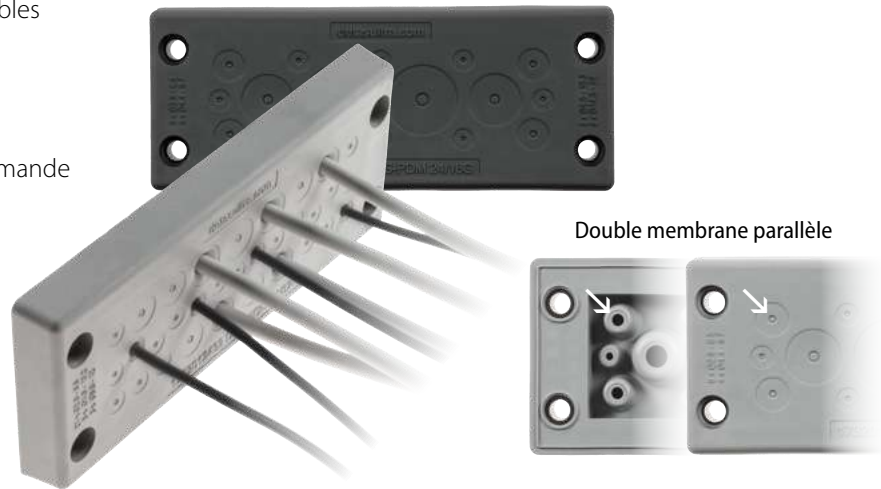


DES PDM 24 ATEX



Panneau passe-câbles à double membrane

- ▶ Nombre élevé de passages de câbles
- ▶ Parfaite tenue mécanique
- ▶ Economique
- ▶ Certifié IP66, Nema 4X
- ▶ Version avec inserts filetés sur demande



Modèle	Code	Nbre câbles - Ø câbles min/max [mm]	Dimensions [mm]		Cond.
			Ouverture	Passe-câble	
DES PDM 24A/14G	1732312414	10 - 2,8 / 6,5	112 x 36	148,6 x 59,6	10
DES PDM 24A/14B	1732313414	4 - 14,5 / 22			
DES PDM 24A/15G	1732312415	15 - 6,8 / 12			
DES PDM 24A/15B	1732313415				
DES PDM 24A/16G	1732312416	8 - 2,8 / 6,5			
		4 - 4,4 / 9,7			
DES PDM 24A/16B	1732313416	2 - 8,6 / 16,2			
		2 - 14,5 / 22			
DES PDM 24A/17G	1732312417	6 - 2,8 / 6,5			
		6 - 4,6 / 10,2			
DES PDM 24A/17B	1732313417	5 - 8,6 / 16,2			
DES PDM 24A/25G	1732312425	12 - 2,8 / 6,5			
		7 - 4,4 / 9,7			
DES PDM 24A/25B	1732313425	6 - 6,8 / 12			
DES PDM 24A/32G	1732312432	21 - 2,8 / 6,5			
		8 - 4,6 / 10,2			
DES PDM 24A/32B	1732313432	3 - 6,8 / 12			
DES PDM 24A/42G	1732312442	42 - 2,8 / 6,5			
DES PDM 24A/42B	1732313442				

Les passe-câbles DES-PDM 24 sont une alternative économique et fiable aux presse-étoupes industriels normaux.

Après avoir légèrement perforé la membrane avant, le câble aux dimensions requises est poussé à travers le trou où la deuxième membrane permet une tenue à l'eau et une très bonne tenue anti traction.

La série DES PDM 24 ATEX peut être utilisée dans les zones 2 et 22 suiv. IEC 60079-10.

Caractéristiques

Matière: TPE

Inflammabilité: autoextinguible suivant UL94-V0

Température: -40°C... +110°C (statique)

Propriété: sans halogènes, sans silicone

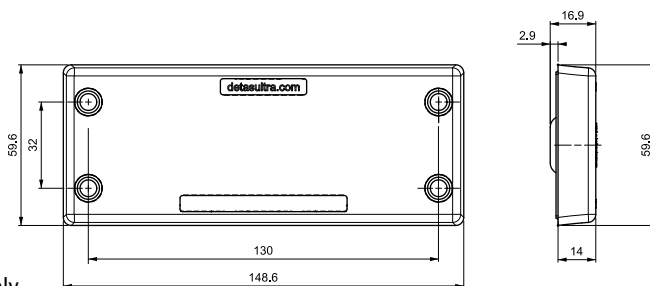
Produits connexes

Poinçonneuse hydraulique HY360

Inserts IFP

Plaques du système d'entrée de câbles PF/PFX

Dimensions [mm]



* Indoor only



IP66

NEMA 12, 4X

UL TYPE 12, 4X



ECOLAB



ROHS COMPLIANT



Panneau passe-câbles à double membrane

- ▶ Nombre élevé de passages de câble
- ▶ Parfaite tenue mécanique
- ▶ Economique
- ▶ Protection élevée IP66
- ▶ Version avec inserts filetés sur demande



Double membrane parallèle



Modèle	Code	Nbre câbles - Ø câbles min/max [mm]	Dimensions [mm]		Cond.
			Ouverture	Passe-câble	
DES PDM S 112A/7G	1732321127	7 - 6,8 / 12	112x18	150x32	10
DES PDM S 112A/22G	1732321122	22 - 3,2 / 6,5			
DES PDM S 112A/7B	1732322127	7 - 6,8 / 12			
DES PDM S 112A/22B	1732322122	22 - 3,2 / 6,5			

Les passe-câbles DES-PDM S sont une alternative économique et fiable aux presse-étoupes industriels normaux.

Après avoir légèrement perforé la membrane avant, le câble aux dimensions requises est poussé à travers le trou où la deuxième membrane permet une tenue à l'eau et une très bonne tenue anti traction.

La série DES PDM S ATEX peut être utilisée dans les zones 2 et 22 suiv. IEC 60079-10.

Caractéristiques

Matière: TPE

Inflammabilité: autoextinguible suivant UL94-V0

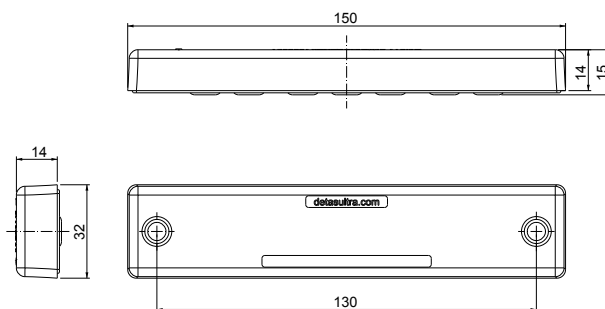
Température: -40°C... +110°C (statique)

Propriété: sans halogènes, sans silicone

Produits connexes

Inserts IFP

Dimensions [mm]



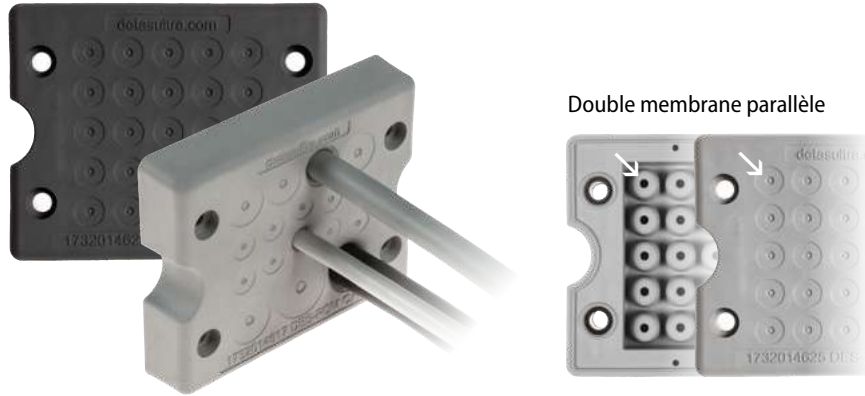


DES PDM Q ATEX



Panneau passe-câbles à double membrane

- ▶ Nombre élevé de passages de câbles
- ▶ Parfaite tenue mécanique
- ▶ Economique
- ▶ Certifié IP66, Nema 4X*
- ▶ Version avec inserts filetés sur demande



Double membrane parallèle

Modèle	Code	Nbre câbles - Ø câbles min/max [mm]	Dimensions [mm]		Cond.
			Ouverture	Passe-câble	
DES PDM Q 13GA	1732314613	8 - 2,8 / 6,5 4 - 4,6 / 10,2 1 - 14,5 / 22	46 x 46	74x60	10
DES PDM Q 17GA	1732314617	10 - 2,8 / 6,5 4 - 4,6 / 10,2 2 - 6,8 / 12 1 - 8,6 / 16,2			
DES PDM Q 25GA	1732314625	25 - 2,8 / 6,5			
DES PDM Q 13BA	1732315614	8 - 2,8 / 6,5 4 - 4,6 / 10,2 1 - 14,5 / 22			
DES PDM Q 17BA	1732315618	10 - 2,8 / 6,5 4 - 4,6 / 10,2 2 - 6,8 / 12 1 - 8,6 / 16,2			
DES PDM Q 25BA	1732315626	25 - 2,8 / 6,5			

Les passe-câbles DES-PDM Q sont une alternative économique et fiable aux presse-étoupes industriels normaux.

Après avoir légèrement perforé la membrane avant, le câble aux dimensions requises est poussé à travers le trou où la deuxième membrane permet une tenue à l'eau et une très bonne tenue anti traction.

La série DES PDM Q ATEX peut être utilisée dans les zones 2 et 22 suiv. IEC 60079-10.

Caractéristiques

Matière: TPE

Inflammabilité: autoextinguible suivant UL94-V0

Température: -40°C... +110°C (statique)

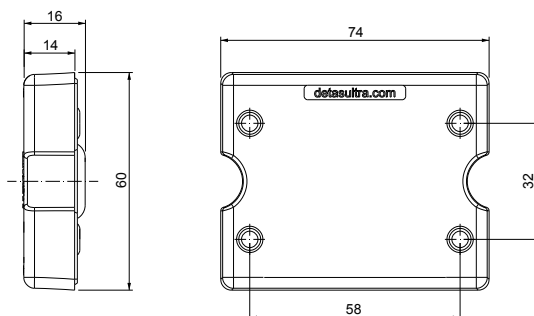
Propriété: sans halogènes, sans silicone

Produits connexes

Poinçonneuse hydraulique HY360 et poinçons circulaires relatifs

Inserts IFP

Dimensions [mm]



7

* Indoor only



IP66

NEMA 12, 4X

UL TYPE 12, 4X



ECOLAB

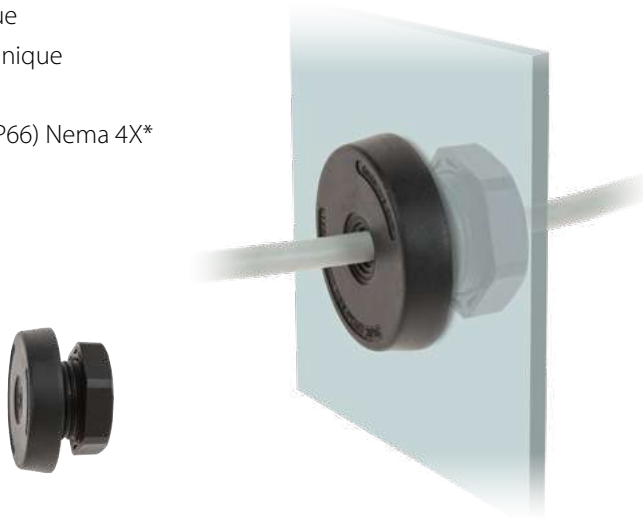


RoHS COMPLIANT



Passe-câbles rond à double membrane et cadre pour câbles unitaires

- ▶ Passe-câble métrique
- ▶ Parfaite tenue mécanique
- ▶ Economique
- ▶ Protection élevée (IP66) Nema 4X*



Double membrane parallèle



Modèle	Code	Nbre câbles - Ø câbles [mm]	Dimensions [mm]			Cond.
			Filet	Ø Ouverture	Ø Passe-câble	
DES PDMU 20GA	1732330120	1 - max. 10,5	M20	20,5	36	10
DES PDMU 25GA	1732330125	1 - max. 16	M25	25,5	40	
DES PDMU 32GA	1732330132	1 - max. 22	M32	32,5	46	
DES PDMU 20BA	1732331120	1 - max. 10,5	M20	20,5	36	
DES PDMU 25BA	1732331125	1 - max. 16	M25	25,5	40	
DES PDMU 32BA	1732331132	1 - max. 22	M32	32,5	46	

Les passe-câbles DES PDMU utilisent des ouvertures de trous métriques et constituent une alternative économique et fiable aux presse-étoupes industriels normaux où la facilité d'assemblage et des économies d'espace importantes sont requises.

Après avoir légèrement perforé la membrane avant, le câble aux dimensions requises est poussé à travers le trou où la deuxième membrane permet une tenue à l'eau et une très bonne tenue anti traction.

La série DES PDMU ATEX peut être utilisée dans les zones 2 et 22 suiv. IEC 60079-10.

Caractéristiques

Matière: TPE

Inflammabilité: autoextinguible suivant UL94-V0

Température: -40°C... +110°C (statique)

Propriété: sans halogènes, sans silicone

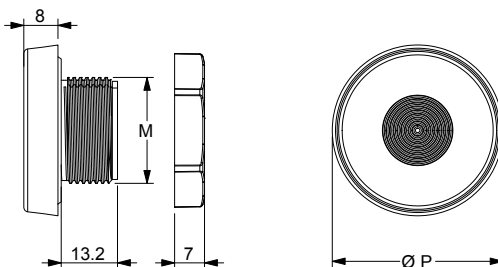
Produits connexes

Poinçonneuse hydraulique HY360 et poinçons circulaires relatifs

Inserts IFP



Dimensions [mm]



* Indoor only

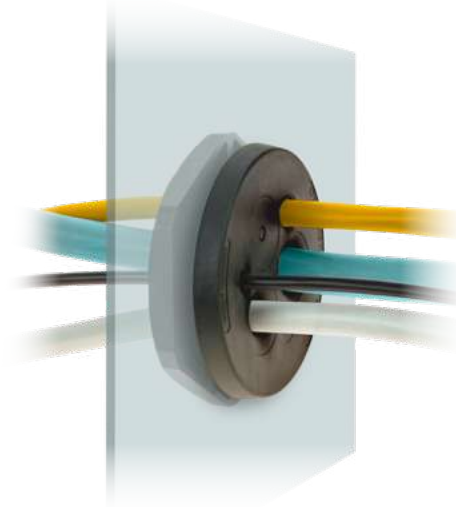


DES PDM M ATEX



Passes-câbles renforcé, à double membrane, pour ouvertures métriques

- ▶ Nombre élevé de passages de câbles
- ▶ Parfaite tenue mécanique
- ▶ Economique
- ▶ Protection élevée (IP66-68) Nema 4X*



Double membrane parallèle



Les passes-câbles DES-PDM M utilisent des ouvertures de trous métriques et constituent une alternative économique et fiable aux presse-étoupes industriels normaux.

Après avoir légèrement perforé la membrane avant, le câble aux dimensions requises est poussé à travers le trou où la deuxième membrane permet une tenue à l'eau et une très bonne tenue anti traction.

La série DES PDM M ATEX peut être utilisée dans les zones 2 et 22 suiv. IEC 60079-10.

Caractéristiques

Matière: TPE

Inflammabilité: autoextinguible suivant UL94-V0

Température: -40°C... +110°C (statique)

Propriété: sans halogènes, sans silicone

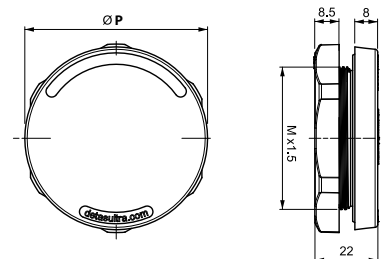
Produits connexes

Poinçonneuse hydraulique HY360 et poinçons circulaires relatifs

Inserts IFP

Modèle	Code	Nbre câbles - Ø câbles min/max [mm]	Filet x1.5	Dimensions Ø P [mm]	Cond.
● DES PDM M32A/4G	1732333204	3 - 2,6 / 6,5	M32	46	10
● DES PDM M32A/4B	1732334205	1 - 5,5 / 12,5			
● DES PDM M32A/4-2G	1732333242	4 - 3,5 / 8,8			
● DES PDM M32A/4-2B	1732334252				
● DES PDM M32A/7G	1732333207	7 - 2,6 / 6,5			
● DES PDM M32A/7B	1732334208				
● DES PDM M40A/8G	1732334008	4 - 2,6 / 6,5	M40	54	
● DES PDM M40A/8B	1732335009	4 - 4 / 10,2			
● DES PDM M50A/8G	1732335008	5 - 4,6 / 10,2	M50	64	
● DES PDM M50A/8B	1732336009	3 - 6,8 / 12,5			
● DES PDM M50A/10G	1732335010	7 - 2,8 / 6,5			
● DES PDM M50A/10B	1732336011	2 - 4,6 / 10,2			
● DES PDM M50A/12G	1732335012	1 - 14,5 / 22			
● DES PDM M50A/12B	1732336013	4 - 2,8 / 6,5			
● DES PDM M50A/19G	1732335019	8 - 4,6 / 10,2	M63	77	
● DES PDM M50A/19B	1732336020	19 - 2,8 / 6,5			
● DES PDM M63A/6G	1732336306	3 - 4,6 / 10,2			
● DES PDM M63A/6B	1732337307	3 - 10,9 / 20			
● DES PDM M63A/9G	1732336309	1 - 2,6 / 6			
● DES PDM M63A/9B	1732337310	3 - 4,6 / 10,2			
● DES PDM M63A/13G	1732336313	4 - 8,6 / 16,2	M63	77	
● DES PDM M63A/13B	1732337310	1 - 10,9 / 20			
● DES PDM M63A/14B	1732337315	4 - 2,8 / 6			
● DES PDM M63A/14G	1732336314	4 - 4,6 / 10,2	M63	77	
● DES PDM M63A/14B	1732337315	4 - 4,6 / 10,2			
● DES PDM M63A/14B	1732337315	5 - 9,5 / 16,2			
● DES PDM M63A/35G	1732336335	14 - 5 / 10	M63	77	
● DES PDM M63A/35B	1732337336	35 - 2,6 / 5,5			

Dimensions [mm]



* Indoor only



IP66
IP68

NEMA
12, 4X

UL TYPE
12, 4X



ECOLAB

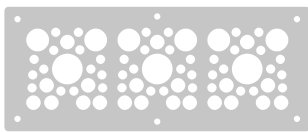


RoHS
COMPLIANT

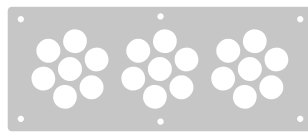


Panneau passe-câbles à double membrane

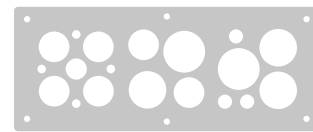
- ▶ Nombre élevé de passages de câbles
- ▶ Parfaite tenue mécanique
- ▶ Economique
- ▶ Protection élevée (IP66)



KN/72



KN/21



KN/19

Modèle	Code	Nbre câbles - Ø câbles min/max [mm]	Dimensions [mm]		Cond.
			Ouverture	Passé-câble	
DES PDM KN/72GA	1732340072	42 - 2,8 / 6,5 21 - 4,6 / 10,2	192 x 62	221 x 90	1
DES PDM KN/72BA	1732341073	6 - 8,6 / 16,2 3 - 14,5 / 22			
DES PDM KN/21GA	1732340021	21 - 9,5 / 17			
DES PDM KN/21BA	1732341022				
DES PDM KN/19GA	1732340019	4 - 3 / 6 3 - 5 / 10 1 - 9 / 15			
DES PDM KN/19BA	1732341020	6 - 14 / 22 3 - 19 / 27 2 - 22 - 30			

Les panneaux passe-câbles DES PDM KN sont idéaux pour des applications sur fond carré, ils garantissent une très bonne étanchéité et une très bonne fonction anti-traction même avec des câbles de sections importantes.

Grâce aux trois modèles disponibles, vous pouvez utiliser des câbles d'un diamètre de 2,8 à 30 mm de façon rapide et économique.

La série DES PDM KN ATEX peut être utilisée dans les zones 2 et 22 suiv. IEC 60079-10.

Caractéristiques

Matière: TPE

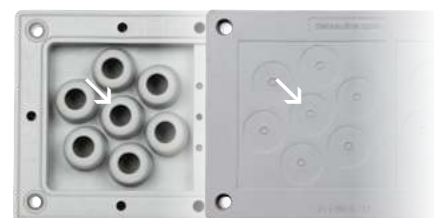
Inflammabilité: autoextinguible suivant UL94-V0

Température: -40°C... +110°C (statique)

Propriété: sans halogènes, sans silicone

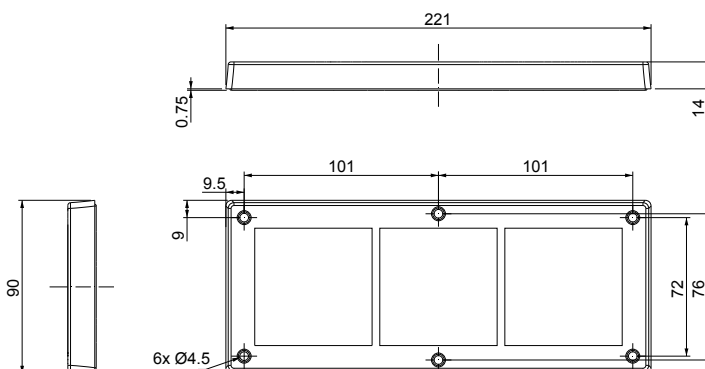
Produits connexes

Inserts IFP



Double membrane parallèle

Dimensions [mm]

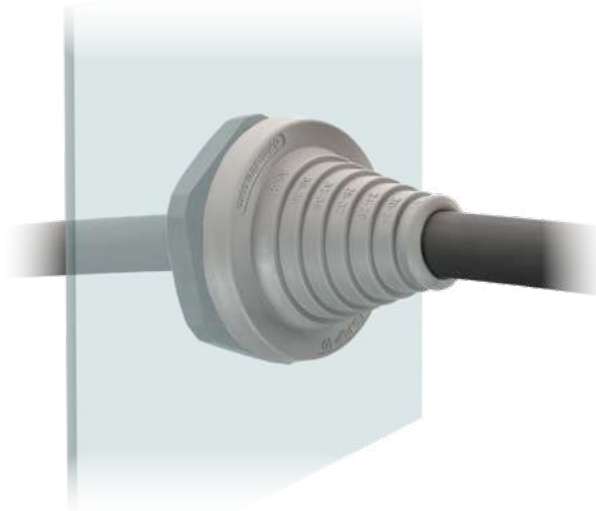




DES PDP ATEX

Passse câble circulaire avec forme conique et châssis interne

- ▶ Pour câble de 2,5 à 64 mm de diamètre
- ▶ Cadre renforcé
- ▶ Economique
- ▶ UL 94V0 pour le gris et le noir



Modèle	Code	Nbre câbles - Ø câbles min/max [mm]	Filet x 1,5	Dimensions [mm]			Cond.
				Ouverture	Ø P	H	
DES PDP 25GA	1732350025	1 - 2.5 / 17	M25	25,5	39	46.5	10
DES PDP 32GA	1732350032	1 - 5 / 23	M32	32,5	46	55.2	
DES PDP 40GA	1732350040	1 - 8 / 29	M40	40,5	54	62	
DES PDP 50GA	1732350050	1 - 17 / 42	M50	50,5	64	50	
DES PDP 63GA	1732350063	1 - 23 / 55	M63	63,5	77	62	
DES PDP 75GA	1732350075	1 - 38 / 64	M75	75,5	89	64	
Modèle	Code	Nbre câbles - Ø câbles min/max [mm]	Filet x 1,5	Dimensions [mm]			Cond.
				Ouverture	Ø P	H	
DES PDP 25BA	1732352025	1 - 2.5 / 17	M25	25,5	39	46.5	10
DES PDP 32BA	1732352032	1 - 5 / 23	M32	32,5	46	55.2	
DES PDP 40BA	1732352040	1 - 8 / 29	M40	40,5	54	62	
DES PDP 50BA	1732352050	1 - 17 / 42	M50	50,5	64	50	
DES PDP 63BA	1732352063	1 - 23 / 55	M63	63,5	77	62	
DES PDP 75BA	1732352075	1 - 38 / 64	M75	75,5	89	64	

Les passes câbles DES PDP sont disponibles en 6 formats: M25, M32, M40, M50, M63 et M75 pour câbles sans connecteurs de 2,5 à 64 mm de diamètre.

Le châssis interne a pour fonction d'augmenter la stabilité du dispositif pour les câbles de grands diamètres.

La série DES PDP ATEX peut être utilisée dans les zones 2 et 22 suiv. IEC 60079-10.

Caractéristiques

Matière: TPE

Inflammabilité: autoextinguible suivant UL94-V0

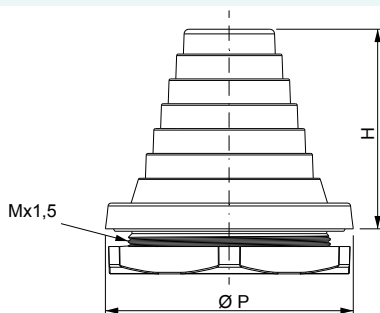
Température: -40°C... +110°C (statique)

Propriété: sans halogènes, sans silicone

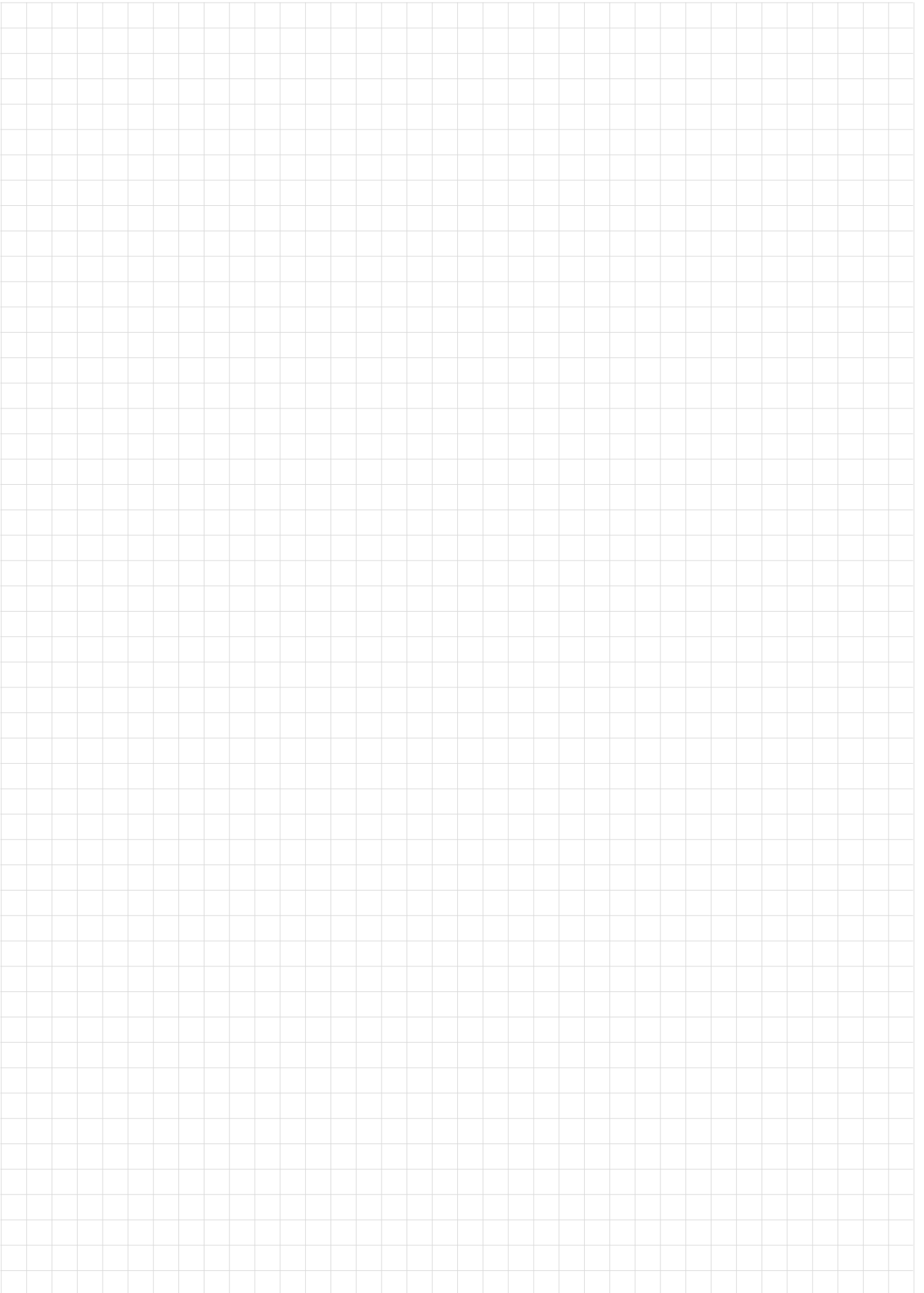
Produits connexes

Poinçonneuse hydraulique HY360 et poinçons circulaires relatifs

Dimensions [mm]



ANNOTATIONS



detasultra.com



DetasUltra est une division de

DETAS SpA

Via Treponti, 29

25086 Rezzato (BS) - ITALIE

Tèl. +39 030 2594120

info@detasultra.com

Entreprise certifiée ISO9001 / ISO1400

**SOLUTIONS AROUND
THE CABLE**