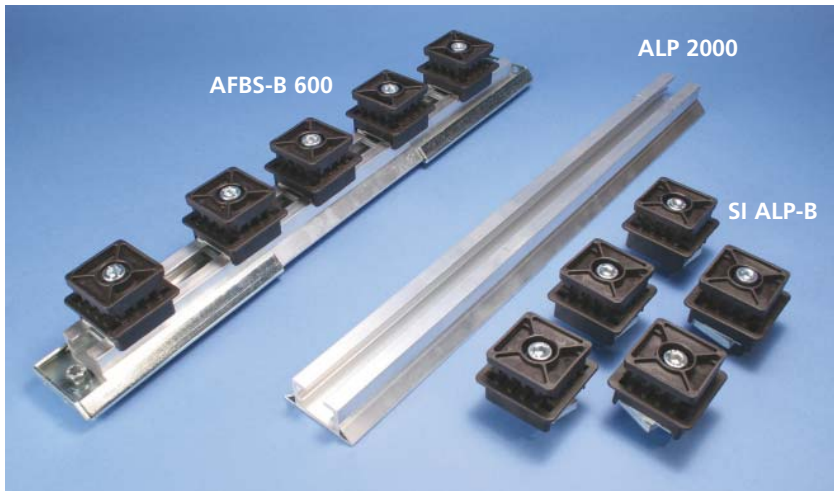


# Supports de Barres

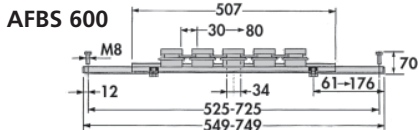
## Supports de barres à plat, ajustables



- Entrephase réglable
- Montage rapide de barres 5 ou 10 mm d'épaisseur
- Tenue exceptionnelle aux efforts de court-circuit
- Construction robuste
- Fixation dans tous types d'armoires
- Température de fonctionnement : -40°C à +130°C
- Auto extinguible UL® 94 V0

### AFBS-B 600 JUSQU'À 1600A

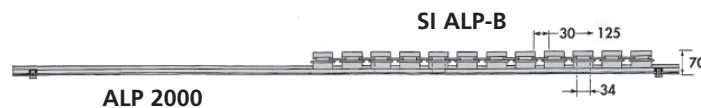
- Support pré-monté pour barres de 30 à 80 mm de large
- Épaisseur des barres 5 ou 10 mm
- Tripolaire + Neutre
- Sans Halogène
- Voir exemples d'applications ci-dessous



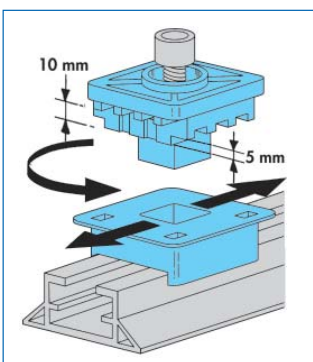
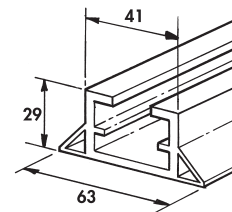
No Article	DÉSIGNATION		
504971	AFBS-B 600	1	2,200 kg

### AFBS JUSQU'À 2300A

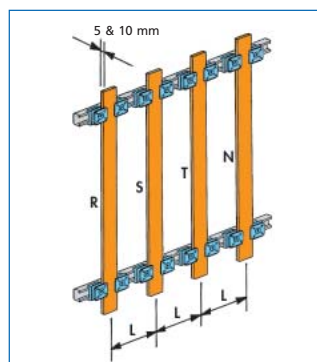
- Support sur-mesure à composer avec :
  - ALP 2000 = 1 rail aluminium longueur 2000 mm
  - SI ALP-B = plots isolants sans halogène
  - Tripolaire + Neutre
  - Épaisseur des barres 5 ou 10 mm
  - Sans Halogène



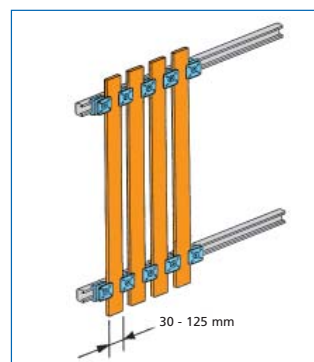
No Article	DÉSIGNATION		
504980	ALP 2000	2	2,950 kg
504991	SI ALP-B	12	0,258 kg



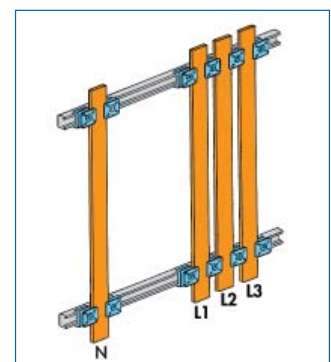
Isolateurs coulissants et adaptables à l'épaisseur des barres (5 ou 10 mm) par simple rotation.



Montage avec 2 isolateurs par barre. Distance entre phases réglable par coulissement. Voir ERIFLEX® Software.



Montage avec 1 isolateur pour 2 barres. Distance fixe entre barres : 34 mm.



Possibilité de combiner 2 montages.