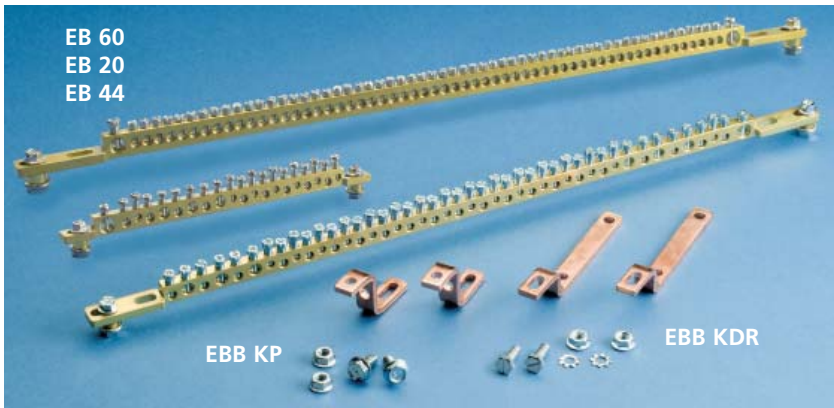
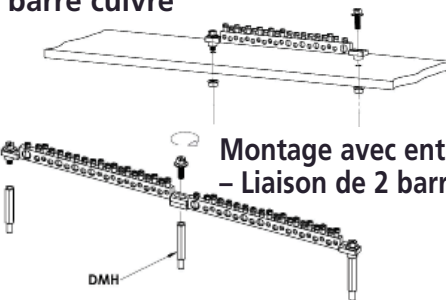


# Mise à la Terre, Équipotentialité

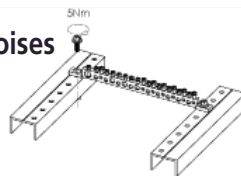


- Fixation universelle
- Nombreuses connexions
- Trous chanfreinés pour connexions aisées
- Barres rigides
- Laiton haute conductivité
- Equerres de fixation

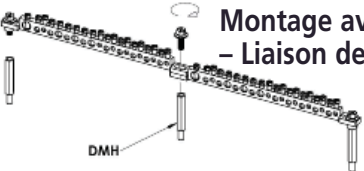
## Montage sur barre cuivre



## Montage direct sur chassis

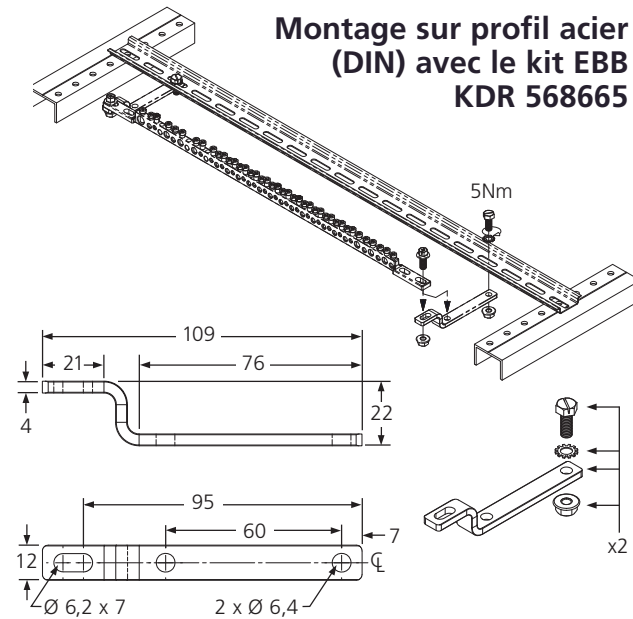
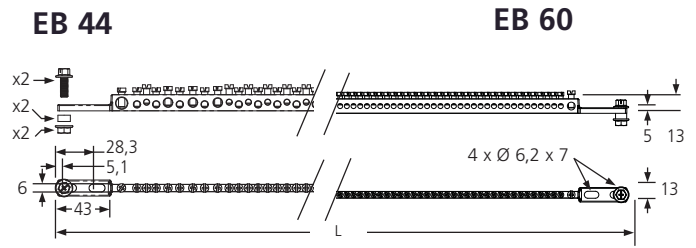
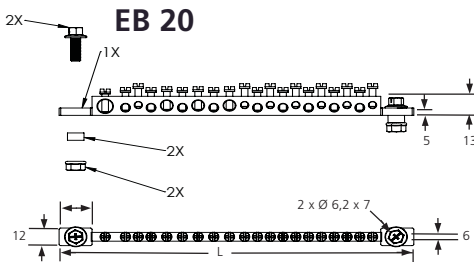


## Montage avec entretoises - Liaison de 2 barres



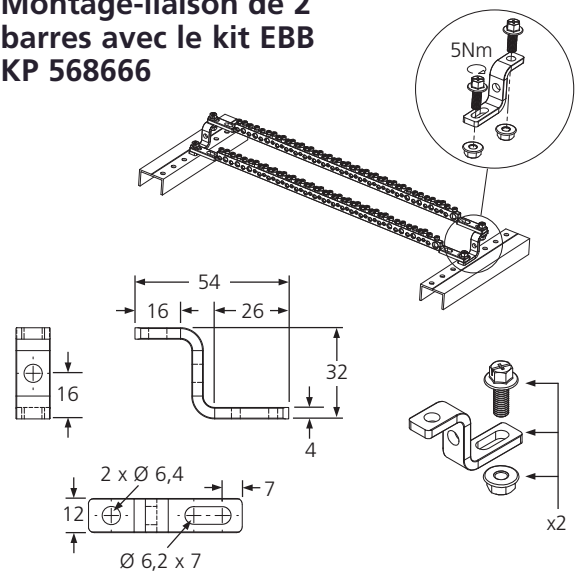
Ø	<12 mm			EB20	EB44	EB60
9,1 mm	16 - 35 mm <sup>2</sup>	10 - 35 mm <sup>2</sup>	2 Nm	x 1	x 1	x 1
7,0 mm	4 - 16 mm <sup>2</sup>	2,5 - 16 mm <sup>2</sup>	2 Nm	x 3	x 6	x 1
5,3 mm	2,5 - 6 mm <sup>2</sup>	1,5 - 6 mm <sup>2</sup>	1,5 Nm	x 9	x 21	
4,5 mm	1,5 - 4 mm <sup>2</sup>	0,75 - 4 mm <sup>2</sup>	1,5 Nm	x 7	x 17	x 58

No Article	DÉSIGNATION	L		
568660	EARTH BAR EB 44	462	1	0,300
568661	EARTH BAR EB 60	462	1	0,311
568662	EARTH BAR EB 20	215	1	0,193



No Article	DÉSIGNATION		
568665	KIT EBB KDR Rail DIN	1	0,064

## Montage-liaison de 2 barres avec le kit EBB KP 568666



No Article	DÉSIGNATION		
568666	EBB KP KIT PLATE	1	0,102