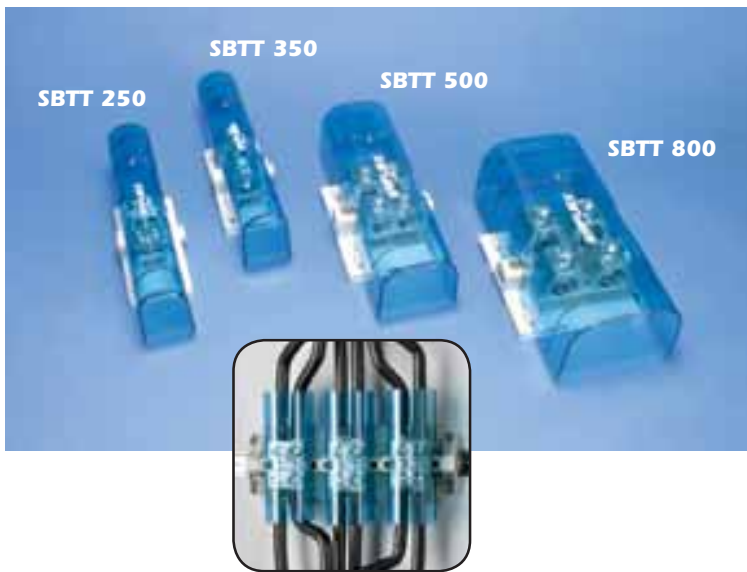


Borniers de Puissance – SBTT



- Bloc cuivre étamé: câbles cuivre ou aluminium
- Inspection visuelle du câblage et vérification des connexions
- Connexion rapide sur serre-fils
- Connexion sur câbles
- Écran de protection ajustable
- Sans Halogène
- Auto Extinguible UL94 V-1
- Montage rapide et facile sur rail ou sur platine avec l'accessoire SBLEC *
- Valeur de court-circuit jusqu'à 100 KA (voir dossier UL N° E 198301)
- Conformité RoHS

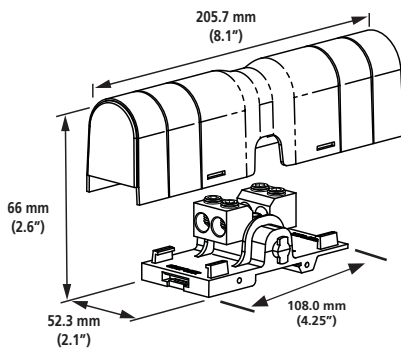
Certification UL® & conformité IEC

SBTT 250 350 A - IEC 300 A - cULus

- Modulaire : les modules unipolaires sont associables pour des utilisations multipolaires
- Accessoire SBLEC nécessaire pour montage sur platine

I = 350 A IEC
I = 300 A UL/CSA

- Icw KA rms 1s : 8.4
- IPk KA : 30
- Ui : 1000 VAC / 1500 VDC IEC
- Vin : 1000 V AC/DC UL



Métrique*	mm²	I' (N.m)	mm²	I' (N.m)		Ø	
/	10...50	8,5	10...35	8,5	x4	10	
Impérial (USA)	AWG	I' (in/lb)				Ø	
/	8...1/0	168			x4	0,394	

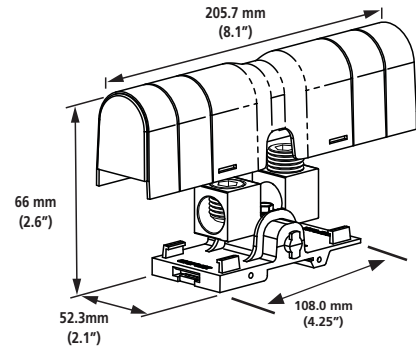
N° Article	Désignation		kg/lbs
561141	SBTT 250	1	0,26 / 0.57

SBTT 350 500 A - IEC 310 A - cULus

- Modulaire : les modules unipolaires sont associables pour des utilisations multipolaires
- Accessoire SBLEC nécessaire pour montage sur platine

I = 500 A IEC
I = 310 A UL/CSA

- Icw KA rms 1s : 22.2
- IPk KA : 43
- Ui : 1000 VAC / 1500 VDC IEC
- Vin : 1000 V AC/DC UL



Métrique*	mm²	I' (N.m)	mm²	I' (N.m)		Ø	
/	35...185	25	35...150	25	x2	20	
Impérial (USA)	AWG	I' (in/lb)				Ø	
/	2...350	221			x2	0,787	

N° Article	Désignation		kg/lbs
561143	SBTT 350	1	0,33 / 0.73

* Câble souple avec embout
 Câble rigide