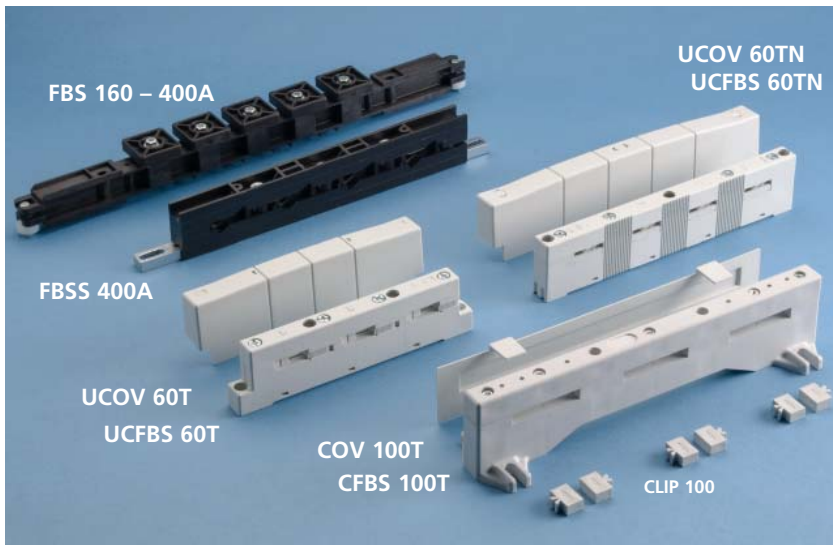


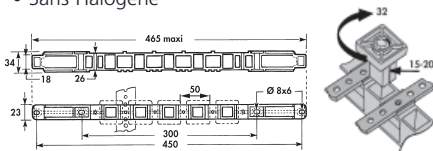
Supports de Barres à Plat



- Supports universels et polyvalents
- Encombrement minimum
- Température de fonctionnement : -40°C a +130°C
- Auto extinguable UL® 94 V0

FBS 160 – 400A

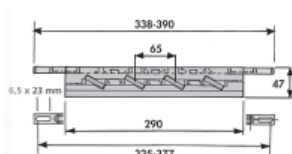
- Support modulable pour barres de largeur 15, 20 et 32 mm - Tripolaire + Neutre, épaisseur des barres : 5 mm
- Très faible encombrement - Maintien des barres par picots
- Fixation écran par colonnettes
- Fixation barre de terre à droite et/ou à gauche
- Sans Halogène



No Article	DÉSIGNATION	Largeur barres mm	Épaisseur barres mm		
551350	FBS 400A	15-20-32	5	1	0,30

FBSS 400A

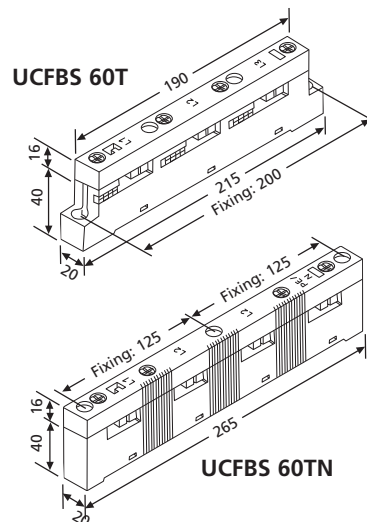
- Pour barres de 32 x 5 sans perçage
- Facilité de câblage (barres inclinées)
- Fixation du support par brides réglables et vis M6 fournies
- Fixations prévues pour écran
- Sans Halogène



No Article	DÉSIGNATION		
551190	FBSS 32 x 5	2	0,316

UCFBS 60 T-TN 160 – 630A

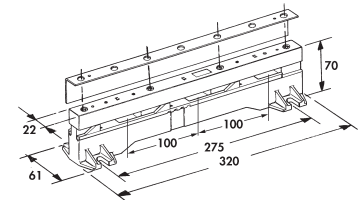
- Épaisseur de barres 5 et 10 mm
- Support adaptable pour barres de largeur 15, 20, 25 et 30 mm
- UL 94 V0
- Temp. maxi: 130°C
- Caches isolants 562710 et 562760 pour extrémités des barres



No Article	DÉSIGNATION		
562700	UCFBS 60 T	15-30 x 5	4 0,190
562710	UCOV 60 T		10 0,028
562750	UCFBS 60 TN	15-30 x 5	4 0,262
562760	UCOV 60 TN		10 0,034

CFBS 100 T 630 – 1200A

- Épaisseur barres 10 mm
- Support adaptable pour barres 30, 40, 50, 60 a l'aide des clips
- UL 94 V0
- Temp. maxi: 130°C
- Caches isolants pour extrémité des barres 562810



No Article	DÉSIGNATION		Nbre de clips par phase	
562800	CFBS 100T	60 x 10		4 0,436
562810	COV 100T			10 0,050
562820	CLIP 100 30 x 10	30 x 10	2	24 0,004
562830	CLIP 100 40 x 10	40 x 10	2	24 0,004
562840	CLIP 100 50 x 10	50 x 10	2	24 0,002