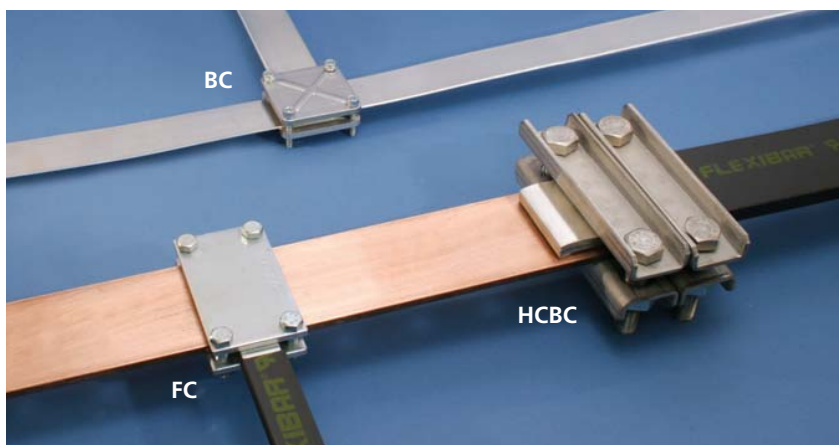


Barres Cuivre et Serre-barres

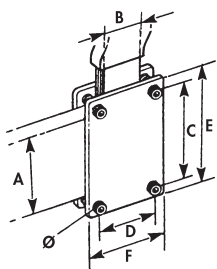


Serre-barres

- Excellent contact électrique
- Très compact : gain de place
- Installation rapide et sûre
- Idéal pour les modifications sur site

FC CONNECTEURS POUR ERIFLEX® FLEXIBAR

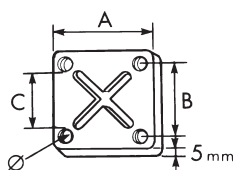
- Capacité de serrage : 20 mm
- 2 plaques en acier zingué bichromaté dont une taraudée livrée avec Vis M8 classe 8.8



No Article	DÉSIGNATION	A mm	B mm	C mm	D mm	E mm	F mm	Capacité de serrage N.m	kg
553020	FC 50 x 24	50	20-25	60	36	75	52	10	3,319
553030	FC 50 x 32	50	32	60	44	75	60	10	3,362
553040	FC 50 x 40	50	40	60	52	75	68	10	3,412
553050	FC 80 x 24	80	20-25	90	36	105	52	10	3,432
553060	FC 80 x 32	80	32	90	44	105	60	10	3,492
553070	FC 80 x 50	80	50	90	62	105	68	10	3,412
568700	FC 100 x 32	100	32	110	44	125	52	10	3,432
568730	FC 120 x 32	120	32	130	44	125	60	10	3,492

BC SERRE-BARRES ACIER NERVURÉ

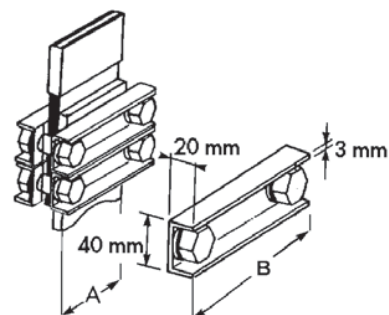
- Capacité de serrage : 20 mm
- 2 plaques nervurées en acier dur zingué bichromaté, dont une taraudée (livrées avec vis)
- Capacité de serrage maxi. de 50 mm en utilisant des vis classe 8.8 plus longues
- Reconnu UL® 67



No Article	DÉSIGNATION	A mm	B mm	C mm	Ø mm	Capacité de serrage N.m	kg
553200	BC 30	56	42	30	M6	7	8,031
553210	BC 40	66	52	40	M6	7	8,037
553220	BC 50	83	64	50	M8	20	8,059
553230	BC 63	93	74	63	M8	20	4,074
553250	BC 80	118	96	80	M10	40	4,118
553260	BC 100	144	118	100	M10	40	4,172

HCBC SERRE-BARRES FORTE INTENSITÉ

- Capacité de serrage : 40 mm
- Conçu avec des matériaux amagnétiques, ces serre-barres permettent de réaliser des connexions Forte Intensité entre ERIFLEX® FLEXIBAR et des barres rigides (telles que les plages de transformateurs HT/BT)
- Sa conception mécanique garantit une grande rigidité et une pression de contact constante
- Utilisez 2 connecteurs pour garantir la pression de contact



No Article	DÉSIGNATION	A mm	B mm	Capacité de serrage N.m	kg
553100	HSBC 80	80	140	100	1,084
553110	HSBC 100	100	160	100	1,092
553120	HSBC 120	120	180	100	1,100