

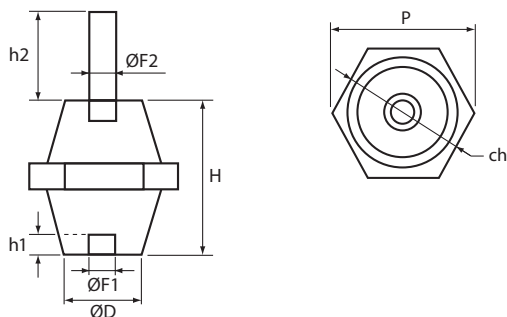
Isolateurs

ISO-TP Isolateurs Basse Tension Mâle - Femelle



- Température de travail -40°C à +130°C
- Matière Polyamide chargée fibre de verre
- Sans Halogène
- Inserts en acier galvanisé, taraudés selon norme ISO
- Grande stabilité des paramètres électriques et mécaniques
- Auto extinguable UL® 94 V0

No Article	DÉSIGNATION	Caractéristiques dimensionnelles								Tension nominale		Caractéristiques mécaniques		kg	
		H mm	Ch mm	ØF1 mm	H1 mm	ØF2 mm	H2 mm	ØD mm	P mm	Alternatif V	Continu V	Traction daN	Flexion daN		
541600	ISO TP 60F10M16	60	55	M10 X 1,5	10	M16 X 2	40	44	63	1000	1500	2200	1000	25	0.45
541601	ISO TP 60F12M16	60	55	M12 X 1,75	14	M16 X 2	40	44	63	1000	1500	2200	1000	25	0.44
542030	ISO TP 30 MM8X17/FM8X8	30	30	M 8 X 1,25	8	M 8 X 1,25	17	26	34	1000	1500	600	300	25	0.05
542050	ISO TP 40 MM8X17/FM8X8	40	46	M 8 X 1,25	8	M 8 X 1,25	17	40	53	1000	1500	1100	650	25	0.11
542070	ISO TP 50 MM8X17/FM8X15	50	50	M 8 X 1,25	15	M 8 X 1,25	17	41	57	1000	1500	2000	1000	25	0.15
542080	ISO TP 60 MM8X17/FM8X15	60	55	M 8 X 1,25	15	M 8 X 1,25	17	44	63	1000	1500	2200	1000	25	0.19
542110	ISO TP 80 MM8X17/FM8X15	80	65	M 8 X 1,25	15	M 8 X 1,25	17	52	75	1000	1500	2200	1000	10	0.35
542120	ISO TP 100 MM12X25/FM12X20	100	65	M12 X 1,75	20	M12 X 1,75	20	46	75	1000	1500	3000	1000	10	0.51



- CE
- RoHS 2002/95/EC
- Conformité CEI
- Reconnaissance UL E125470 et certifié pour une utilisation jusqu'à 1500V AC-DC
- GOST

