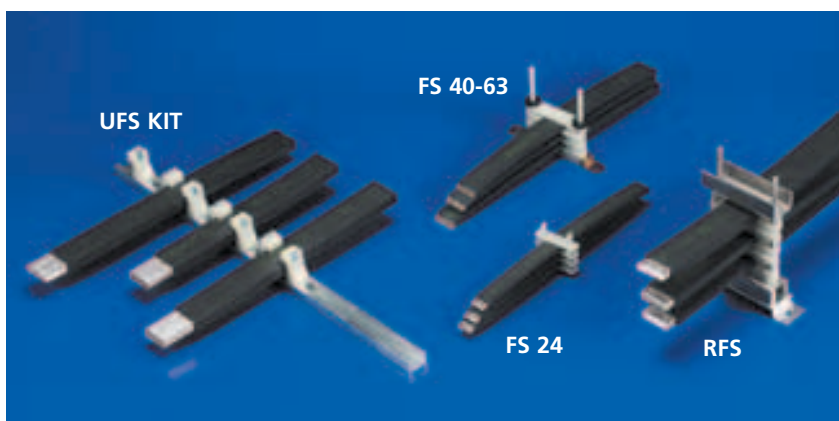


Accessoires pour ERIFLEX® FLEXIBAR



ERIFLEX FLEXIBAR Supports et Entretoises

- Facile à installer
- Assure le supportage
- Améliore la dissipation thermique

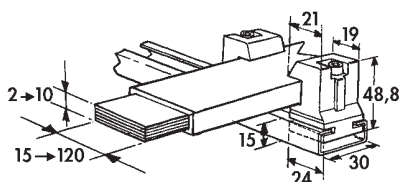


UFS Kit Support ERIFLEX FLEXIBAR



Support composé d'un rail aluminium de 2 m et de 24 plots en polyamide renforcé fibre de verre, sans Halogène.

- Réalisation possible de 3 supports de 650 mm pour 4 ERIFLEX FLEXIBAR
- Espace conseillé de 400mm maxi entre les supports

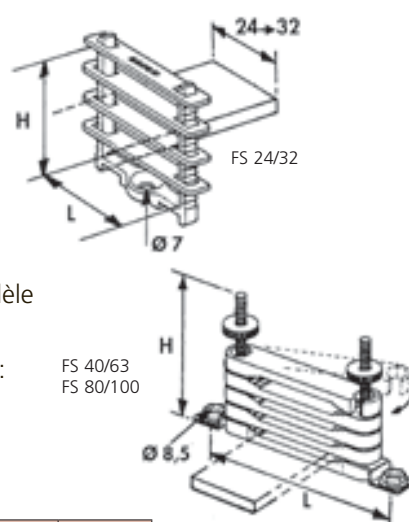


No Article	Désignation		Kg
553590	UFS Kit	1	2,3

FS ERIFLEX FLEXIBAR ATTACHES ENTRETOISES



- Maintiennent les ERIFLEX FLEXIBAR en parallèle sans endommager l'isolant.
- Apportent une dissipation thermique optimale grâce à un espacement fixe
- 4 ERIFLEX FLEXIBAR maximum en parallèle
- UL 67
- Distance recommandée entre supports : 400 mm

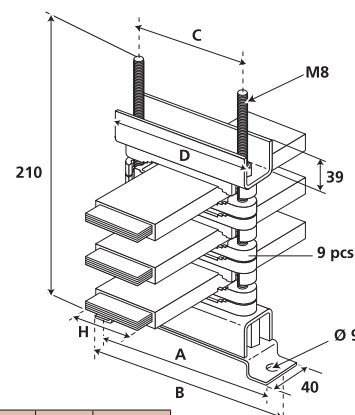


No Article	Désignation	Type*	H mm	L mm		Kg
553550	FS 24	=< 24 mm	53	30	25	0,015
553560	FS 32	=< 32 mm	53	38	25	0,018
553570	FS 40-63	40-50 & 63 mm	95	150	10	0,100
553580	FS 80-100	80/100 mm	140	200	10	0,250

* Type d'ERIFLEX FLEXIBAR et IBS/IBSB/IBSBR

RFS Support Renforcé ERIFLEX FLEXIBAR

- Permet de fixer 8 ERIFLEX FLEXIBAR en parallèle
- Montage facilité dans les armoires (pas de 25 mm)
- Distance recommandée entre supports : 400 mm



No Article	Désignation	A mm	B mm	C mm	D mm	ERIFLEX FLEXIBAR H mm		Kg
553370	RFS 40-63	150	175	90	120	40=>63	1	0,240
553380	RFS 80-100	200	225	140	170	80=>100	1	0,300