

Caractéristiques

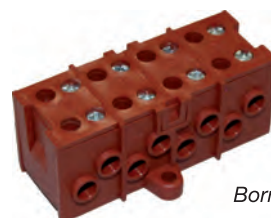
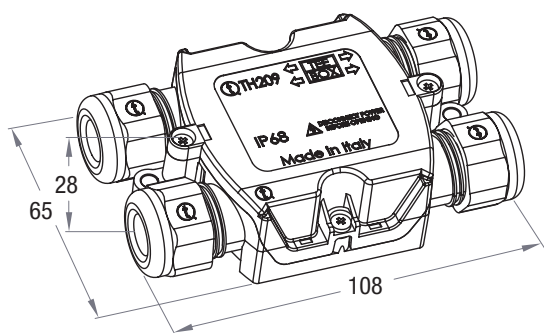
Positionnement possible dans un espace réduit.

Équipé d'un bornier 4+4.

- IP68
- 16A
- 450V
- Température de fonctionnement :
-40°C à +125°C



TEEBOX TH209



Bornier 4+4.

Section câble (mm ²)	Code article	Référence	Schéma (dimensions en mm)	Nbr. de pôle	Ø câble admissible (mm)	Joint d'étanchéité *
0,5 à 2,5	7901464	THR209A4AS		4+4 pôles	5 à 14	I x2 + d x4

* Compris dans la référence.

> Livré en sachet individuel :

