

Boîtier de dérivation à 3 entrées équipé d'un bornier 3+3 pôles



Caractéristiques

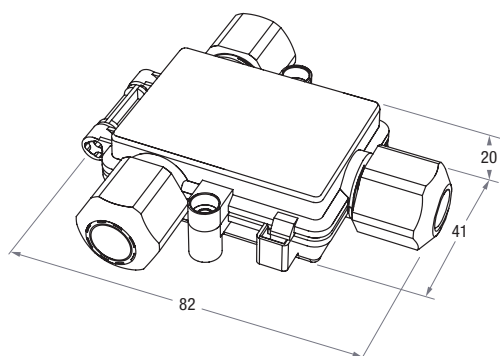
Positionnement possible dans un espace réduit.

Équipé d'un bornier 3+3.

- IP67
- 16A
- 450V
- Température de fonctionnement :
-40°C à +125°C



TEEBOX TH200



Bornier 3+3.

Section câble (mm ²)	Code article	Référence	Schéma (dimensions en mm)	Nbr. de pôle	Ø câble admissible (mm)	Joint d'étanchéité *
0,5 à 1,5	7901462	THR200E9FS		3+3 pôles	4 à 9,5	<ul style="list-style-type: none"> Q x3 R x3 S x3 C x1 E x3 G x3 a x1 c x3 e x3

* Compris dans la référence.

> Livré en sachet individuel :

