

Caractéristiques

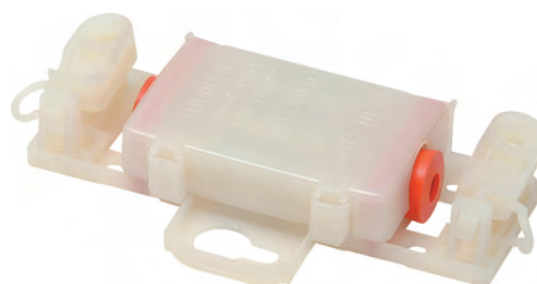
Positionnement possible dans un espace réduit et installation rapide.

Le couvercle s'ouvre par simple pression de la cavité sur le couvercle.

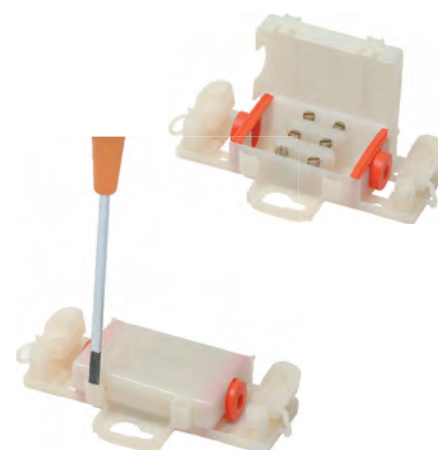
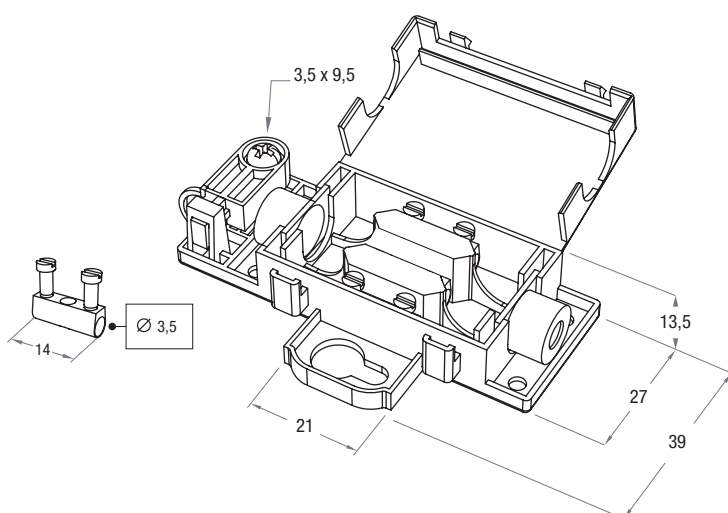
Joint d'étanchéités multiples possibles.

Épaisseur 13,5 mm.

- IP44
- 24A
- 450V
- Température de fonctionnement :
-40°C à +125°C



TEEBOX TH110



Section câble (mm ²)	Code article	Référence	Schéma (dimensions en mm)	Nbr. de pôle	Ø câble admissible (mm)	Joint d'étanchéité *
0,5 à 2,5	7901460	THR110C3BS		3 pôles	9 max	X x1 Y x2 Z x2

* Compris dans la référence.

> Livré en sachet individuel :

