

34

Pinces de préhension de précision pour l'électronique

DIN ISO 9655



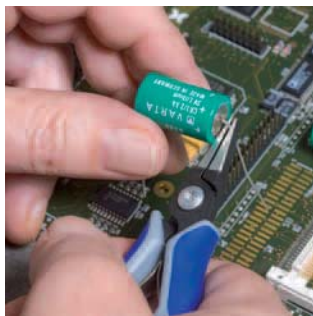
34 12 130



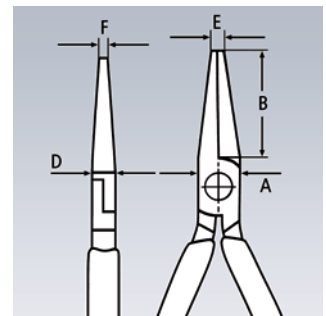
34 22 130



34 32 130



Jeux de pinces
voir page 197



La petite différence

Les pinces électroniques de précision KNIPEX sont fabriquées en Acier à roulements à billes de qualité supérieure et usinées avec le plus grand soin. Chaque mouvement d'ouverture se fait sans jeu, sans à-coups et de manière régulière. Chaque étape de travail est réalisée avec fiabilité et précision. Ceci facilite le travail des professionnels.

- pour travaux de montage très précis, par ex., dans les domaines de l'électronique et de la mécanique de précision
- pour saisir, tenir et plier
- surface intérieure des mâchoires lisse, arêtes minutieusement ébavurées
- env. 20 % plus légère que les pinces électroniques standards
- charnière vissée dont les surfaces ont fait l'objet d'une fabrication particulièrement soignée pour permettre un mouvement sans à-coups et à faible friction dans toute la plage d'ouverture
- double ressort souple pour une ouverture sans à-coups et régulière
- gaine de poignées bi-matière à l'ergonomie optimisée
- forgée en Acier à roulements chrome-vanadium

Forme 1

becs plats et larges

Forme 2

becs demi-ronds

Forme 3

becs ronds et pointus

Réf.	EAN 4003773-	↔ mm	Icon	Forme	Pince	Tête	Poignées	Dimensions					g
								B mm	A mm	D mm	E mm	F mm	
34 12 130	061458	135	Icon 1	1	brunie	polie	avec gaines bi-matière	21,9	11,2	6,5	1,4	3,5	61
34 22 130	061472	135	Icon 2	2	brunie	polie	avec gaines bi-matière	22,7	11,2	6,5	1,6	1,6	61
34 32 130	061496	135	Icon 3	3	brunie	polie	avec gaines bi-matière	23,7	11,2	6,5	2,0	1,0	59