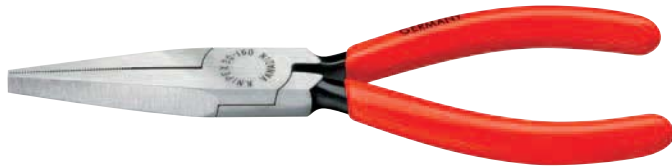


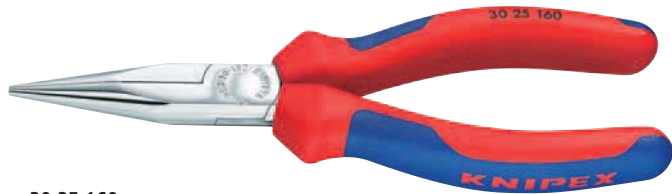
30

## Pinces à becs longs

DIN ISO 5745



30 11 160



30 25 160



30 36 160



- pinces de préhension très robustes et résistantes à l'usure
- plusieurs formes de becs disponibles
- Acier électrique au chrome-vanadium, forgé, trempé à l'huile

### Forme 1

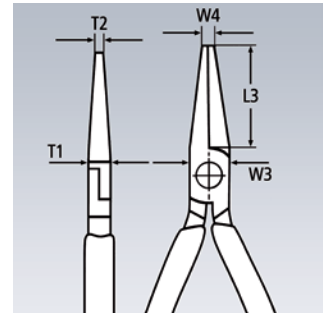
becs longs et plats; intérieur des mâchoires strié

### Forme 2

becs longs et demi-ronds; intérieur des mâchoires strié

### Forme 3

becs longs et ronds; intérieur des mâchoires lisse



Réf.	EAN 4003773-	↔ mm		Forme	Pince	Tête	Poignées	Dimensions					g
								L3 mm	W3 mm	T1 mm	W4 mm	T2 mm	
30 11 140	033936	140		1	noire atramentisée	polie	gainées en plastique	42,0	15,0	8,0	2,5	4,0	86
30 11 160	023128	160		1	noire atramentisée	polie	gainées en plastique	46,5	16,5	9,5	3,0	5,0	121
30 11 190	013051	190		1	noire atramentisée	polie	gainées en plastique	50,0	18,5	9,5	3,0	7,0	140
30 13 140	016298	140		1	chromée		gainées en plastique	42,0	15,0	8,0	2,5	4,0	87
30 13 160	043485	160		1	chromée		gainées en plastique	46,5	16,5	9,5	3,0	5,0	118
30 15 140	042914	140		1	chromée		avec gaines bi-matière	42,0	15,0	8,0	2,5	4,0	106
30 15 160	035046	160		1	chromée		avec gaines bi-matière	46,5	16,5	9,5	3,0	5,0	149
30 15 190	001881	190		1	chromée		avec gaines bi-matière	50,0	18,5	8,0	3,0	7,0	171
30 16 160	001904	160		1	chromée		isolation par gaines bi-matière, certifiées VDE	46,5	16,5	9,5	3,0	5,0	150
30 21 140	042433	140		2	noire atramentisée	polie	gainées en plastique	42,0	15,0	8,0	2,5	2,0	95
30 21 160	035053	160		2	noire atramentisée	polie	gainées en plastique	50,0	16,5	9,5	3,0	2,5	121
30 21 190	016366	190		2	noire atramentisée	polie	gainées en plastique	50,0	18,5	8,0	3,0	2,4	135
30 23 140	016373	140		2	chromée		gainées en plastique	42,0	15,0	8,0	2,5	2,0	95
30 25 140	001980	140		2	chromée		avec gaines bi-matière	42,0	15,0	8,0	2,5	2,0	114
30 25 160	035060	160		2	chromée		avec gaines bi-matière	50,0	16,5	9,5	3,0	2,5	151
30 25 190	043515	190		2	chromée		avec gaines bi-matière	50,0	18,5	8,0	3,0	2,4	168
30 31 140	042426	140		3	noire atramentisée	polie	gainées en plastique	37,5	15,0	8,0	4,0	2,0	82
30 31 160	035077	160		3	noire atramentisée	polie	gainées en plastique	41,0	16,5	9,5	5,0	2,5	110
30 33 160	043539	160		3	chromée		gainées en plastique	41,0	16,5	9,5	5,0	2,5	111
30 35 140	043102	140		3	chromée		avec gaines bi-matière	37,5	15,0	8,0	4,0	2,0	102
30 35 160	035084	160		3	chromée		avec gaines bi-matière	41,0	16,5	9,5	5,0	2,5	138
30 36 160	002123	160		3	chromée		isolation par gaines bi-matière, certifiées VDE	41,0	16,5	9,5	5,0	2,5	141