

# Capuchons PLIO® pour clips standard pour usages courants



PLIO®



## PLIO-PVC

Matière :	PVC
Températures d'utilisation :	-25 à +75°C
Dureté Shore A :	70 +/- 5
Allongement à la rupture :	350%
Rigidité diélectrique :	>20 kV/mm
Tenue au feu :	HB UL94



Coloris standard :

010	noir							
<del>011</del>	transparent							
001	002	003	004	005	006	007	008	013
blanc	bleu	vert	jaune	orange	brun	rouge	violet	gris

Exemple de commande :

code groupe	détail article	code coloris
01050	xxxxxx	xxx

type	noir	code article transparent	couleurs	pour clips	Ø fils mm	longueur fiche mm	
	010	<del>011</del>	xxx				
<b>pour clips femelles droits</b>							
B-3 PVC	0105 0007 010	0105 0007 011	0105 0007 ***	2,8	2,8	5,5	500
B-4 PVC	0105 0022 010	0105 0022 011	0105 0022 ***	4,8	3,2	7	500
B-5 PVC	0105 0003 010	0105 0003 011	0105 0003 ***	5 AMP	4,5	8	500
B-6 PVC	0105 0001 010	0105 0001 011	0105 0001 ***	6,3	3,6	8	500
BL-6 PVC	0105 0010 010	0105 0010 011	-	6,3	3,2	11	500
BK-6 PVC	0105 0011 010	0105 0011 011	-	6,3	3,2	6	500
B-PVC	0105 0004 010	0105 0004 011	0105 0004 ***	6,3	4	8	500
BM-6 PVC	0105 0012 010	0105 0012 011	-	6,3	5	11	500
BN-6 PVC	0105 0014 010	0105 0014 011	-	6,3	5	9	500
<b>pour clips mâles droits</b>							
BW-6 PVC	0105 0002 010	0105 0002 011	0105 0002 ***	6,3	3,6	5,5	500
BF-6 PVC	0105 0023 010	0105 0023 011	0105 0023 ***	6,3	3,6	11	500
<b>pour clips femelles drapeaux</b>							
BE-6 PVC	0105 0005 010	0105 0005 011	0105 0005 ***	6,3	3,6	13,7	500



B10/4 - Capuchons imprimés



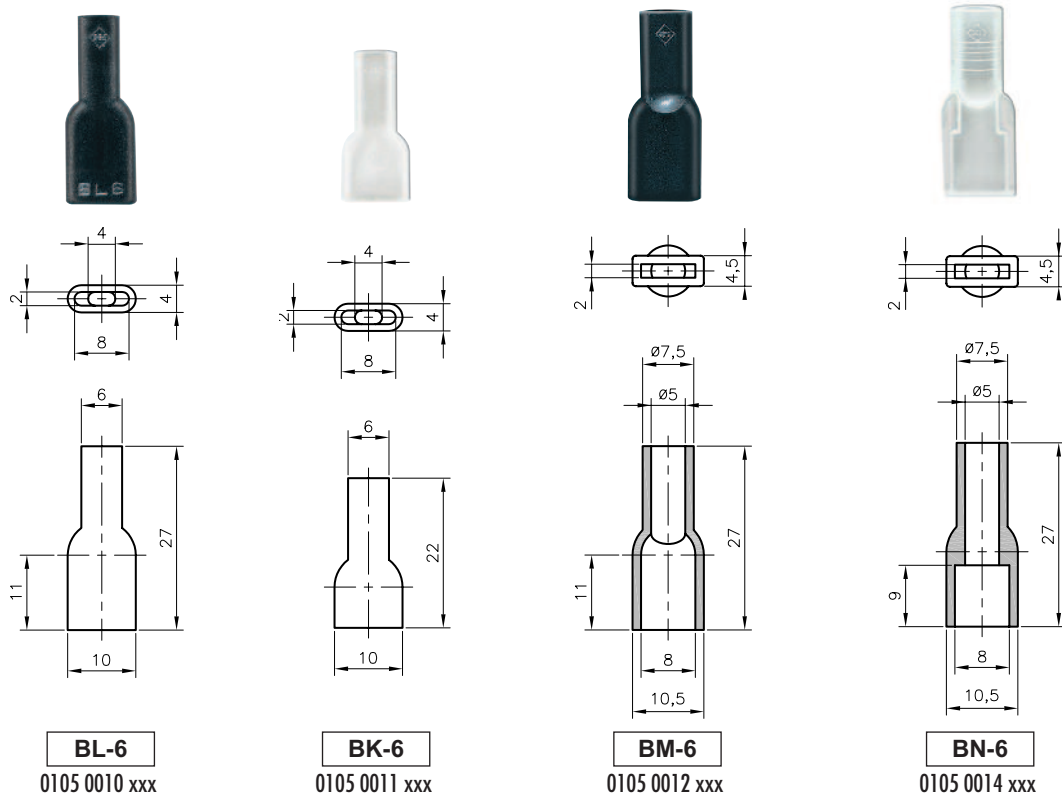
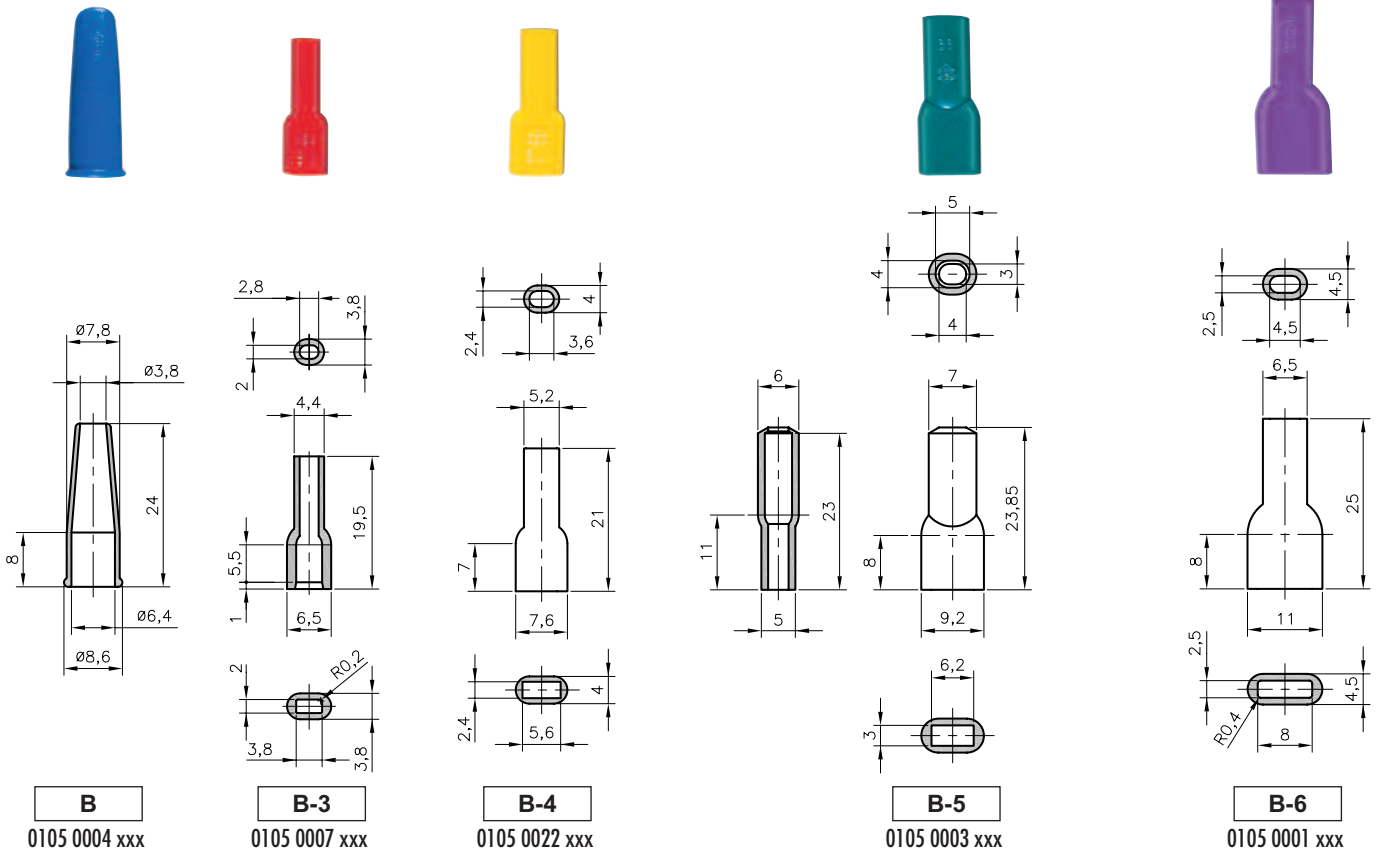
D6/3-02 - Clips



# Capuchons PLIO® pour clips standard pour usages courants



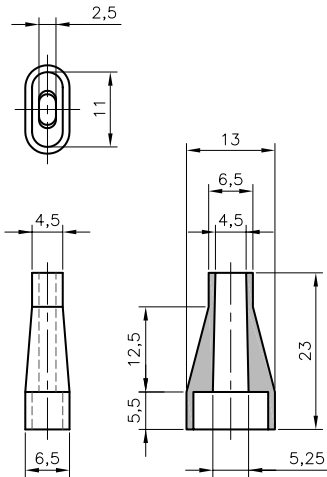
PLIO®



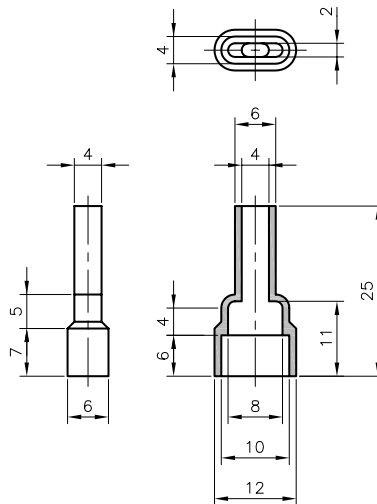
Capuchons PLIO® pour clips standard  
pour usages courants



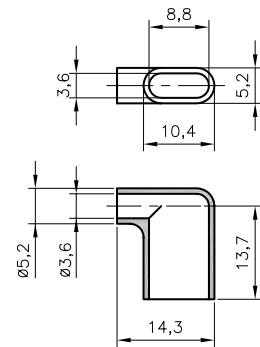
PLIO®



**BW-6**  
0105 0002 xxx



**BF-6**  
0105 0023 xxx



**BE-6**  
0105 0005 xxx



# Capuchons PLIO® pour clips standard pour usages particuliers



PLIO®



## PLIO

Matières :	PE	PA 6	PA 6.6	PP
Coloris :	naturel	naturel	naturel	naturel ou noir
Températures d'utilisation :	-50 à +85°C	-20 à +70°C	-40 à +110°C	-25 à +90°C
Allongement à la rupture :	500%	>50%	300%	>150%
Rigidité diélectrique :	-	60 kV/mm	26 kV/mm	50kV/mm
Tenue au feu :	-	V2 UL94	V2 UL94	-



type	code article	code article	pour clips mm	Ø fils mm	longueur de fiche mm	 pces
	noir 010	naturel 018				

### Capuchons pour clips femelles droits

	PP	PE	PA6	PA6.6	PP				
BP-3	-	0105 0020 018	0105 0021 018	-	-	2,8	2,5	7,5	500
BP-6	-	0105 0008 018	0105 0009 018	-	-	6,3	-	9,5	500

### Capuchons démontables pour clips femelles drapeaux - montage après sertissage

	PP	PE	PA6	PA6.6	PP				
BXC-4	-	-	-	0105 0031 018	-	4,8	3,2	6,1	500
BX-6	0105 0018 010	0105 0017 018	-	0105 0016 018	-	6,3	3,2	11	500
BXC-6	0105 0026 010	0105 0024 018	-	0105 0025 018	0105 0026 018	6,3	3,2	8,5	500



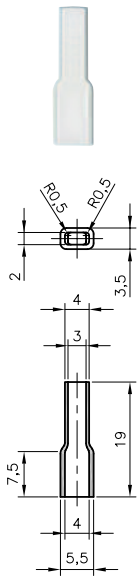
B10/4 - Capuchons imprimés

231

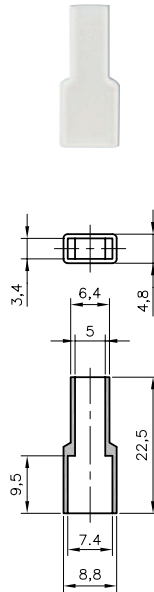
D6/3-02 - Clips



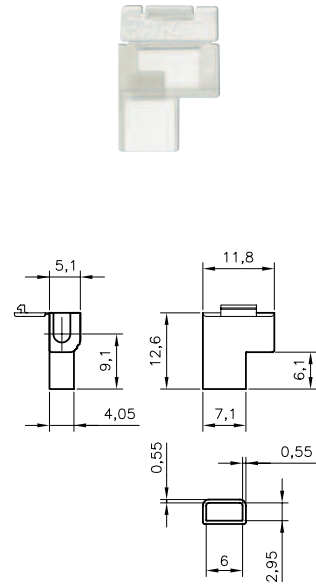
# Capuchons PLIO® pour clips standard pour usages particuliers



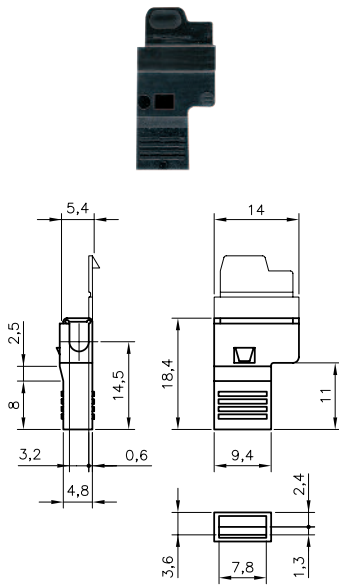
**BP-3**  
0105 0020 018  
0105 0021 018



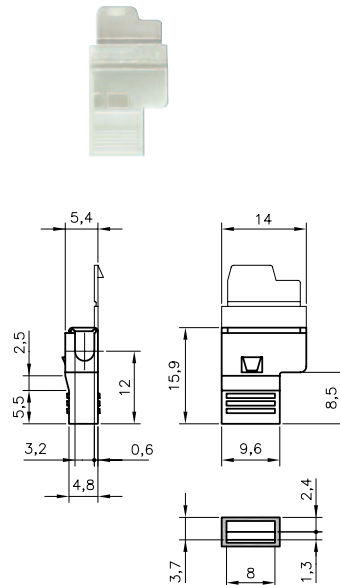
**BP-6**  
0105 0008 018  
0105 0009 018



**BXC-4**  
0105 0031 018



**BX-6**  
0105 0016 018  
0105 0017 018  
0105 0018 010



**BXC-6**  
0105 0024 018  
0105 0025 018  
0105 0026 xxx